

1010001101101101111

# OVAL GEAR TYPE

## 용적식 유량계



유량계중 가장 많이 사용되고 있으며  
정확도가 가장 뛰어나고  
유체 종류에 거의 영향이 없으며  
화학, 식품, 제철소, 선박, 의약품, 음료, 기타 모든산업의  
유량측정에 사용된다.

# Creating Future by Technological Innovation

기술로 미래를 창조하는 기업



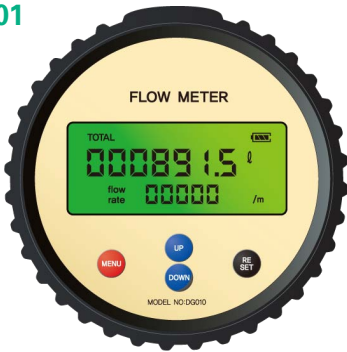


당사의 FLOW METER는 센서가 접촉되지 않으며 MAGNET COUPLING 방식이 아닌 직접 ROTOR 내부에 매립된 MAGNET을 감지함으로써 분해·조립이 쉽고 구조가 가장 간단하며 미량의 유체도 감지하며 내구성 또한 타사 제품에 비해 매우 높습니다.

또한 당사의 모든 규격의 유량계는 유량계 정 센터에서 센싱하므로 유체 온도에 따라 계수부의 위치(높이)를 조절할 수 있습니다.

# POSITIVE DISPLACEMENT FLOWMETER

01



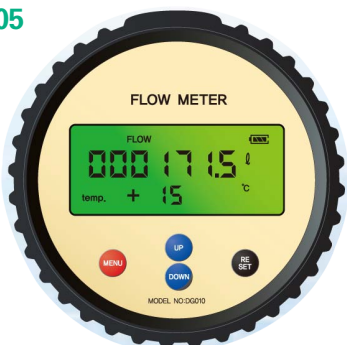
02



04



05



## 당사의 유량계 계수부 특징 및 기능

01 | 총 누적 적산 유량값(출고 후 TOTAL값)

02 | RESET후의 적산 유량값

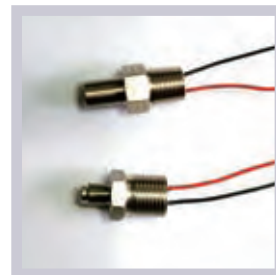
03 | 넓은 LCD창과 적산 유량값과 FLOW RATE의 동시 표시

04 | 31일간 적산값을 저장 · 보존

05 | 온도 동시 표시(FLOW RATE값과 스위치 선택 후 사용) OPTION

06 | Plus 신호 출력

07 | 리드스위치, MR SENSOR, HALL SENSOR, COIL SENSOR 적용가능



HALL 센서(소모전류 45 $\mu$ A) 코일센서

08 | WINDOW 기반의 컴퓨터와 USB통신(소프트웨어 옵션)

가능하며 PC모니터에 모든 DATA공유

09 | 모든 측정단위 표시가능 (L, ton, kg, lib, gal)

10 | 날짜 및 시간 · 분 표시 기능

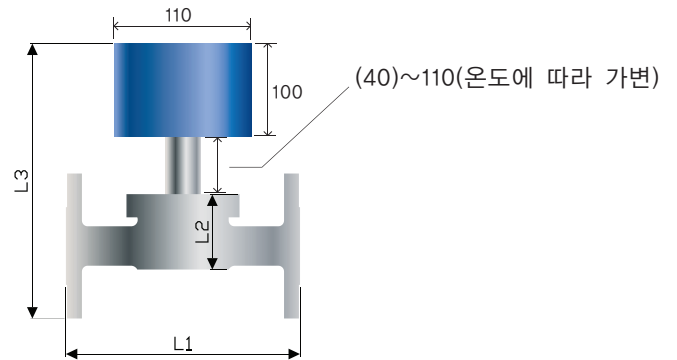
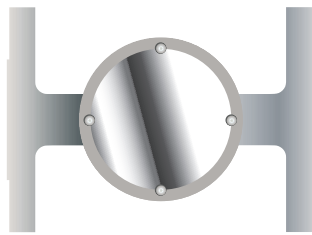


- 11 | 컨버터 사용시 4~20mA출력 및 모든 출력 가능(OPTION)
- 12 | 적산유량값 7-DIGIT + 유량 및 무게단위(5)  
FLOW RATE 5-DIGIT + HOUR 및 MIN단위
- 13 | 일반형 케이스와 방폭형 케이스(OPTION)
- 14 | 내부전원(3.6V-DC)과 외부전원 220V 및 USB전원 동시 사용(OPTION)
- 15 | 배터리 잔량 표시 기능
- 16 | 배터리 충전기능(충전기 OPTION)
- 17 | PC통신용 USB케이블(OPTION)
- 18 | 코일센서 적용시 350℃까지 적용가능(OPTION)
- 19 | 전자파 차단 회로 구성

# POSITIVE DISPLACEMENT FLOWMETER

유량범위 정도±0.3% (±0.15% OPTION)

형식	점도 0.5-2CP		점도 2-10CP		점도 10-200CP		점도 200-1000CP	
	최소유량	최대유량	최소유량	최대유량	최소유량	최대유량	최소유량	최대유량
DG015	0.20	1.50	0.13	1.50	0.10	1.43	0.07	1.20
DG020	0.30	3.50	0.20	3.50	0.15	3.33	0.10	2.80
DG025	0.70	6.50	0.47	6.50	0.35	6.18	0.23	5.20
DG040	1.00	16.00	0.67	16.00	0.50	15.20	0.33	12.80
DG050	1.50	25.00	1.00	25.00	0.75	23.75	0.50	20.00
DG065	2.00	45.00	1.33	45.00	1.00	42.75	0.67	36.00
DG080	3.00	70.00	2.00	70.00	1.50	66.50	1.00	56.00
DG100	5.00	110.00	3.33	110.00	2.50	104.50	1.67	88.00



외형크기

형식	크기		L1	L2	L3
	mm	inch			
DG015	15	1/2	130	50	180
DG020	20	3/4	160	55	185
DG025	25	1	205	65	195
DG040	40	1 1/2	280	84	214
DG050	50	2	300	98	228
DG065	65	2 1/2	325	115	245



## 주문시 요구 조건

- PIPE SIZE 15A, 20A, 25A, 40A, 50A, 65A, 80A

- 유량계 재질

본체재질 : SUS304, SUS316(L), 주철

ROTOR재질 : SUS304, SUS316(L), 알루미늄

베어링재질 : 특수카본, PEEK, 테프론

PACKING재질 : 일반고무, VITON, 테프론

- 프랜지종류

JIS 10K RF TYPE

PT TYPE

퀵 체인지 TYPE

- 유체의 종류

- OUTPUT SIGNAL 종류

- 국가공인 검교정(OPTION)

- SENSOR선택

READ SENSOR, HALL SENSER, MR SENSOR, COIL SENSOR





판매처

