

Flowmeter Product Directory

MODEL : DGF



DGF-P-1-J

FEATURES

- 오발기어식 용적유량계로 유량정도가 높고 미소유량 측정도 가능한 유량계이다.
- 물, 오일, 화학약품 등 광범위한 유체측정에 적합하다.
- 특히, 점도가 높은 유체측정에 최적이다.
- 센서(Body)와 모니터(Converter)를 별도로 분리하여 장착하는 구조이다.
(모니터는 전용식과 비전용식으로 선정 할 수 있다)

SPECIFICATION

CON`N	SIZE	MAT`L	PRESS.		TEMP.		ACCURACY
			ST.	SP.	ST.	SP.	
SCREW FLANGE	10~250A	AL SUS304 SUS316	10 kgf/cm ²	200 kgf/cm ²	120 ℃	250 ℃	F.S ±0.5%

MODEL CODE

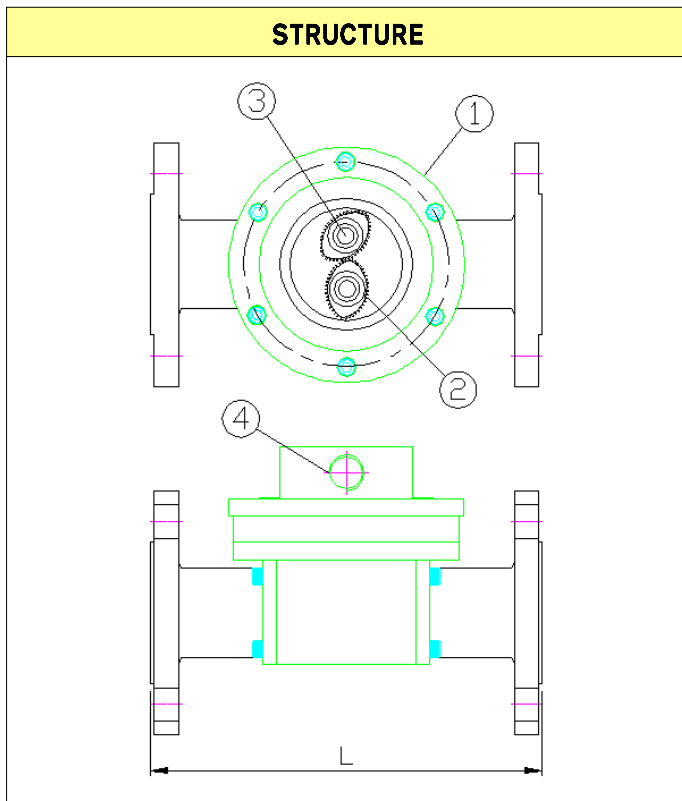
DGF	-	<input type="checkbox"/>	-	<input type="checkbox"/>	-	<input type="checkbox"/>	DESCRIPTION
TYPE	P						PULSE
	O						OTHER
MATERIAL	1						AL
	2						SUS 304
	3						SUS 316
	O						OTHER
CONNECTION	J						JIS 10K RF (FF)
	A						ANSI 150# RF (FF)
	D						DIN PN10/16
	P						PT(Male / Female)
	N						NPT(Male / Female)
	O						OTHER



Flowmeter Product Directory

MODEL : DGF

FLOW RATE											
SIZE (d)		VISCOCITY 0.5 ~ 2cP		VISCOCITY 2 ~ 10cP		VISCOCITY 10 ~ 200cP		VISCOCITY 200 ~ 1,000cP		Length (mm) L	
A	B	Min. (m3/h)	Max. (m3/h)	Min. (m3/h)	Max. (m3/h)	Min. (m3/h)	Max. (m3/h)	Min. (m3/h)	Max. (m3/h)	Screw	Flange
10A	3/8B	0.05	0.2	0.04	0.2	0.03	0.2	0.01	0.2	90	130
15A	1/2B	0.2	2.0	0.13	1.5	0.1	1.45	0.07	1.2	100	130
20A	3/4B	0.3	3.5	0.2	3.5	0.15	3.4	0.1	2.8	110	160
25A	1B	0.7	6.5	0.5	6.5	0.35	6.2	0.24	5.5	130	205
32A	1 1/4B	1.0	16	0.7	16	0.5	15	0.4	13	150	220
40A	1 1/2B	1.5	25	1.0	25	0.75	23	0.5	20	150	280
50A	2B	2.0	45	1.4	45	1.0	42	0.7	36	200	300
65A	2 1/2B	3.0	70	2.0	70	1.5	67	1.0	60		325
80A	3B	5.0	110	3.5	110	2.5	104	1.8	90		400
100A	4B										450
125A	5B										490
150A	6B										520
200A	8B										600
250A	10B										



PART LIST			
NO	NAME	MATERIAL	
		NO.1	NO.2/3
1	Base body	AL	SUS304/316
2	Rotor	AL	SUS304/316
3	Shaft	AL	SUS304/316
4	Cable Terminal	MFS.	