



Flowmeter Product Directory

MODEL : ASG



ASG-1-3-P-W

FEATURES

- 본 제품은 극히 미소량을 감시하거나 측정할 경우 적합하다.
- 유체의 흘러가는 양을 관찰할 수 있고 유량값을 선택할 수 있다.
- 유체 흐름 방향에 제한이 없으며 특히 점도가 큰 액체에서도 사용 가능하다.

SPECIFICATION

CON'N	SIZE	MAT'L	PRESS.	TEMP.	ACCURACY
SCREW	1/8" - 1"	STEEL	MAX 30kgf/cm ²	MAX 200℃	FS ±4.0%
		SUS304			
		SUS316			

MODEL CODE

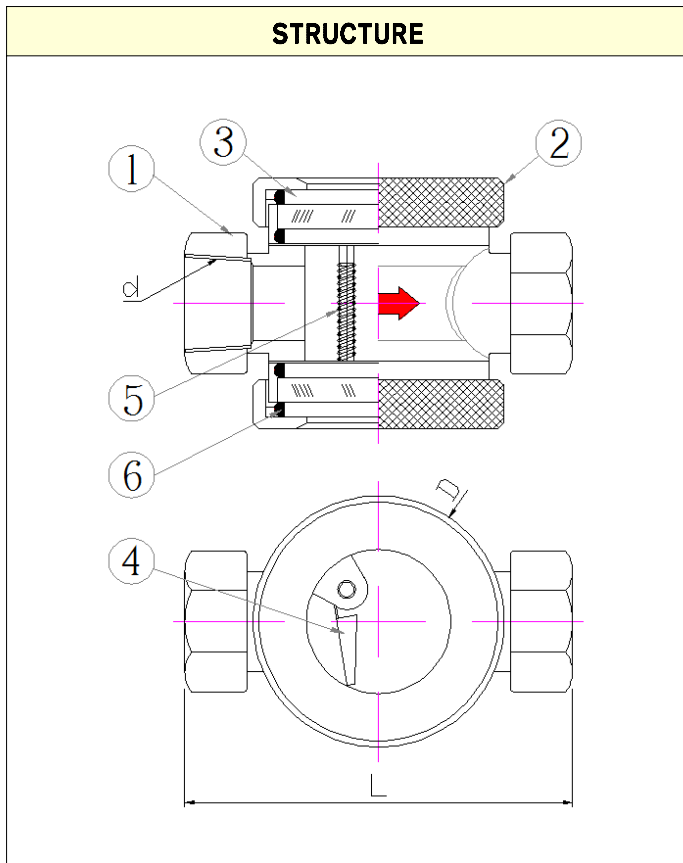
ASG	-	□	-	□	-	□			DESCRIPTION
FLOW DIRECTION		1							BOTTOM - TOP
		5							SIDE - SIDE
		6							TOP - BOTTOM
MATERIAL				1					STEEL
				2					SUS304
				3					SUS316
				0					OTHER
CONNECTION						P			PT(Male / Female)
						N			NPT(Male / Female)
						0			OTHER
ACCESSORY							W		WITHOUT
							V		VALVE (NEEDLE, BALL)
							0		OTHER



Flowmeter Product Directory

MODEL : ASG

FLOW RATE						
SIZE(d) \ DIVIDE		ALLOW RANGE		LIMIT kgf/cm ²	LENGTH (mm)	
		H ₂ O (ℓ/min)	AIR (N ^m /h) 0.5 kgf/cm ² G · 20℃		L	D
6A	1/8B	0.1-0.5	6-30	10	70	60
		0.15-0.75	10-50			
8A	1/4B	0.2-1.0	6-30	10	70	60
		0.3-1.5	10-50			
10A	3/8B	0.2-1.0	6-30	10	80	60
		0.3-1.5	12-60			
15A	1/2B	0.3-1.5	12-60	10	90	70
		0.5-2.5	15-75			
20A	3/4B	7-35	16-80	10	90	70
		10-50	20-100			
25A	1B	10-50	20-100	10	180	90
		14-70	30-150			



PART LIST

NO	NAME	MATERIAL		
		NO.1	NO.2	NO.3
1	Body	SS41	SUS304	SUS316
2	Cover	AL2		
3	Sight	HARD GLASS		
4	Flapper	SS41	SUS304	SUS316
5	Spring	SS41	SUS304	SUS316
6	Packing	NBR, PTFE		