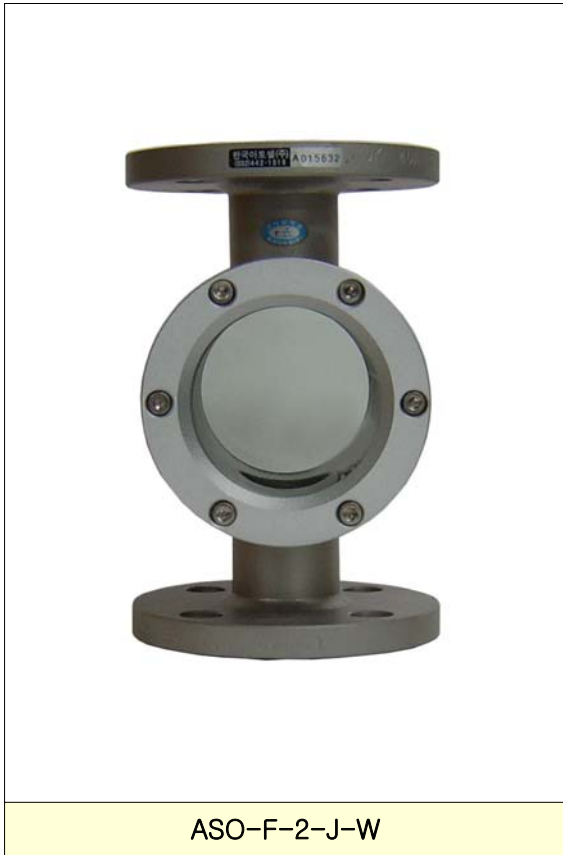




# Flowmeter Product Directory

MODEL : ASO



## FEATURES

- 본제품은 투시되는 GLASS를 통하여 유체의 색깔, 기포 혼입상태 등 유체의 흐름상태를 관찰하는 유량계 이다.
- 구조가 간단해 다양한 재질, 형태로 제작 할 수 있다.
- 내부에 장애요소가 없기 때문에 응고성, 고점도 및 찌꺼기 등이 있는 유체사용에 최적이다.

## SPECIFICATION

CON`N	SIZE	MAT`L	PRESS.	TEMP.	ACCURACY
FLANGE	15A-300A	STEEL	MAX 10kgf/cm <sup>2</sup>	MAX 120℃	FS.±5%
		SUS304			
SCREW	15A-65A	SUS316			

ASO-F-2-J-W

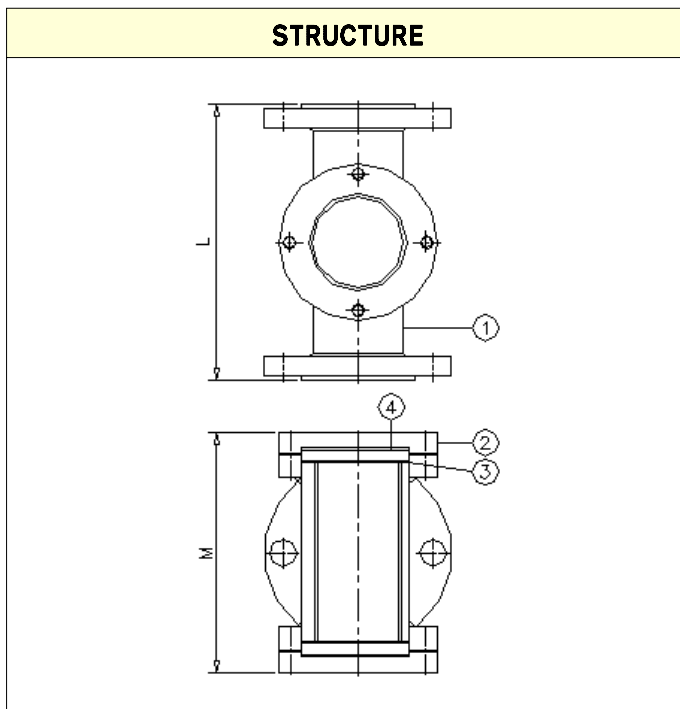
MODEL CODE											
ASO	-	□	-	□	-	□	-	□	DESCRIPTION		
FLOW DIRECTION		F							FREE		
MATERIAL				1					STEEL		
				2					SUS304		
				3					SUS316		
				0					OTHER		
CONNECTION						J			JIS 10K RF (FF)		
						A					ANSI 150# RF (FF)
						D					DIN PN10/16
						P					PT(Male / Female)
						N					NPT(Male / Female)
						O					OTHER
ACCESSORY								W	WITHOUT		
								V	VALVE (NEEDLE, BALL)		



# Flowmeter Product Directory

MODEL : ASO

FLOW RATE							
SIZE \ DIVIDE		ALLOW RANGE		LIMIT	LENGTH (mm)		
		H <sub>2</sub> O ( m <sup>3</sup> /h )	AIR ( Nm <sup>3</sup> /h )		M	L	
				0.5 kgf/cm <sup>2</sup> G · 20°C		kgf/cm <sup>2</sup>	FLANGE
15A	1/2B	0.1 - 0.5	6 - 30	10	100	220	150
		0.4 - 2	12 - 60				
20A	3/4B	0.1 - 0.5	6 - 30	10	100	220	160
		0.4 - 2	12 - 60				
25A	1B	0.2 - 1	12 - 60	10	110	220	180
		1 - 5	30 - 150				
32A	1 1/4B	0.2 - 1	12 - 60	8	120	220	200
		1 - 5	30 - 150				
40A	1 1/2B	0.4 - 2	16 - 80	8	125	220	200
		2 - 10	60 - 300				
50A	2B	0.6 - 3	20 - 100	8	135	220	220
		3 - 15	90 - 450				
65A	2 1/2B	1.2 - 6	60 - 300	8	155	260	220
		6 - 30	180 - 900				
80A	3B	1.6 - 8	120 - 600	8	170	300	
		8 - 40	240 - 1200				
100A	4B	3 - 15	180 - 900	7	195	330	
		16 - 80	400 - 2000				
125A	5B	4 - 20	200 - 1000	7	220	380	
		20 - 100	600 - 3000				
150A	6B	6 - 30	240 - 1200	7	250	480	
		30 - 150	900 - 4500				
200A	8B	12 - 60	300 - 1500	6	300	650	
		60 - 300	1800 - 9000				
250A	10B	16 - 80	600 - 3000	6	350	680	
		80 - 400	2400 - 12000				
300A	12B	20 - 100	900 - 4500	6	400	720	
		100 - 500	3000 - 15000				



PART LIST				
NO	NAME	MATERIAL		
		NO.1	NO.2	NO.3
1	Body	SPP	SUS304	SUS316
2	Cover	AL2		
3	Packing	NBR, EPDM, VITON, TEFLON		
4	Sight Glass	GLASS (H.S.)		