



# Flowmeter Product Directory

MODEL : APSR-P1



APSR-4-2-8A-P1

## FEATURES

- 본 유량계는 APS 모델에 정유량 기구(Constant flow)를 조합시킨 제품이다.  
(압력변동에 따라 유량변화가 심하게 나타나기 때문에 정유량 기구를 장착하면 일정량의 유량을 유지시켜 정적유량으로 흘러보낸다)
- 유량은 계기부의 조절 밸브를 통하여 희망하는 유량 값으로 조정 할 수 있다.
- 압력 변동이 있는 생산라인에 적합하다.
- 판넬(PANEL)부착 형으로 여러개를 조합해서 사용 할수 있다
- 1차 압력변동용과 2차 압력변동용이 다르므로 정확한 선정을 필요로 한다.

## SPECIFICATION

CON'N	SIZE	MAT'L	PRESS.	TEMP.	IN/OUT Different	ACCURACY
SCREW	8A	SUS304	MAX	MAX	0.6kgf/cm <sup>2</sup>	H <sub>2</sub> O FS±2.5%
	10A	SUS316	10kgf/cm <sup>2</sup>	120℃	-4kgf/cm <sup>2</sup>	AIR FS±3.0%

## MODEL CODE

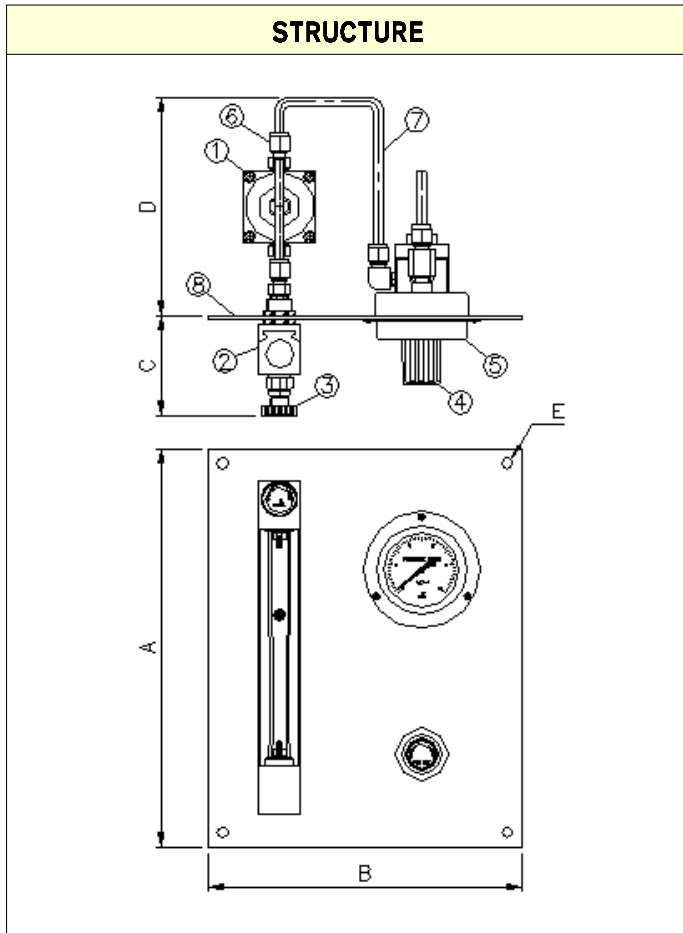
APSR	-	□	-	□	-	□	-	□	DESCRIPTION	
FLOW DIRECTION		4							BOTTOM SIDE- TOP SIDE	
MATERIAL				2					SUS304	
				3					SUS316	
				0					OTHER	
CONNECTION						8A			PT 1/4" (Female)	
						10A				PT 3/8" (Female)
						0				OTHER
PANEL(FLOW METER)								P1	ONE FLOW METER	
								P2	TWO FLOW METER	



# Flowmeter Product Directory

MODEL : APSR-P1

FLOW RATE								
DIVIDE	STANDARD	GENERAL		WEIGHT	LIMIT	LENGTH		
		H <sub>2</sub> O	LIQUID (L/h )			AIR (NL/h )	NO	mm
8A	1/4B	0.05 - 0.5 l/min	2-20 ∩ 10-100	30 - 300	(8)	10	A	310
		0.1 - 1 l/min		60 - 600			B	220
		0.15 - 1.5 l/min		100 - 1000			C	75
		10 - 100 l/h		150 - 1500			D	160
10A	3/8B	0.2 - 2 l/min	10-100 ∩ 40-400	150 - 1500	(13)	8	A	310
		0.4 - 4 l/min		200 - 2000			B	220
		20 - 200 l/h		300 - 3000			C	85
		30 - 300 l/h		400 - 4000			D	170
		40 - 400 l/h		500 - 5000			E	∅8



**PART LIST**

번호	PART LIST	MATERIAL	
		NO.2	NO.3
1	Constant body	SUS304	SUS316
2	Flow Meter	SUS304	SUS316
3	Flow Valve	SUS304/316	
4	Regulator	MFG STANDARD	
5	Pressure gauge	BS / SUS	
6	Fitting	SUS316	
7	Pipe	SUS316	
8	Panel	SUS304	

Remark : Panel Dimension Ordering