



Flowmeter Product Directory

MODEL : APE



FEATURES

- 유량을 관찰 할 수 있고 일정량의 유량 값을 조절 할 수 있도록 특수밸브로 구성되어 있다.
- 비 금속재료로 되어있어 화학약품, 식품용 및 초 순수 설비에 사용 할 수 있도록 설계 되었다.
- 본 유량계는 연구, 실험실 및 반도체장비 등 각종실험 DATA 측정에 적합하다.

SPECIFICATION

CON'N	SIZE	MAT'L	PRESS.	TEMP.	ACCURACY
SCREW	6A	PTFE PP PE	MAX 6kgf/cm ²	MAX 60℃	FS ±1.5%
	8A				

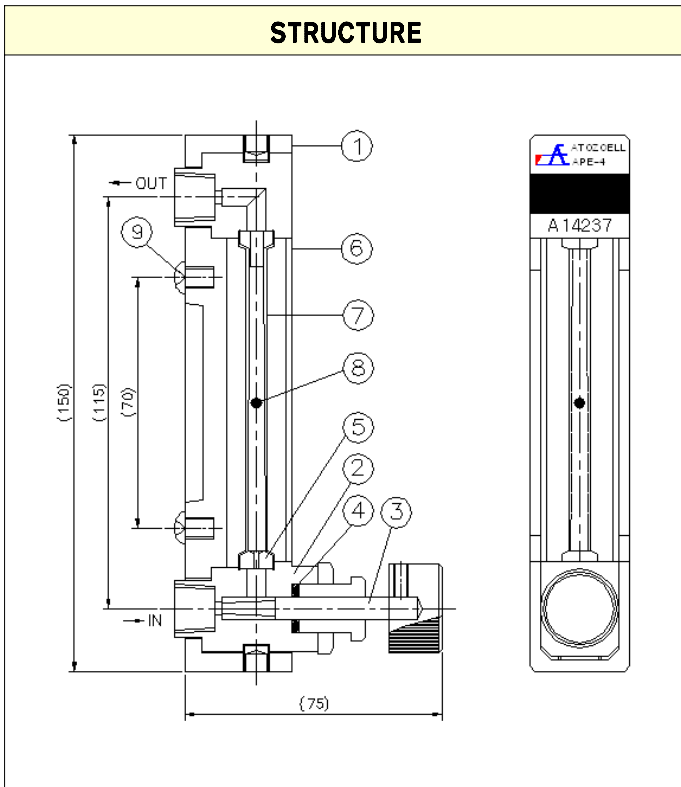
MODEL CODE										
APE	-	<input type="checkbox"/>	-	<input type="checkbox"/>	-	<input type="checkbox"/>	-	<input type="checkbox"/>	DESCRIPTION	
FLOW DIRECTION		4							BOTTOM REAR-TOP REAR	
MATERIAL				5					PTFE	
				8					PE	
				9					PP	
				0					OTHER	
CONNECTION						6A			PT 1/8" (Male / Female)	
						8A				PT 1/4" (Male / Female)
						0				OTHER
CONTACT								W	WITHOUT	
								1	ONE POINT ALARM	
								2	TWO POINT ALARM	



Flowmeter Product Directory

MODEL : APE

FLOW RATE							
DIVIDE	STANDARD	GENERAL	WEIGHT	LIMIT	LENGTH		
					SIZE(d)	H ₂ O	AIR (NL/min)
6A	(1/8B)	10 - 100 cc/min	0.3 - 3	0.2	6	A	75
		15 - 150 cc/min				B	70(M6)
		20 - 200 cc/min	0.5 - 5			C	115
		30 - 300 cc/min				D	150
8A	(1/4B)	50 - 500 cc/min	1 - 10	0.2	6	A	75
		0.1 - 1.0 l/min				B	70(M6)
		0.15 - 1.5 l/min	2 - 20			C	115
		0.2 - 2.0 l/min				D	150
			3 - 30	E	30		



PART LIST

NO	NAME	MATERIAL		
		NO.5	NO.8	NO.9
1	Case	AL.6061		
2	Block	PTFE	PE	PP
3	Control Valve	ACETAL, TEFLON, SUS316		
4	Packing	NBR, VITON, PTFE		
5	Stopper	ACETAL, PTFE		
6	Cover	ACRYL		
7	Taper Tube	SPECIAL POLIAMED, PYREX		
8	Float	GLASS, SUS316		
9	Panel Bolt	SUS304		