



# Flowmeter Product Directory

MODEL : APO



APO-4-2-8A-W

## FEATURES

- 미소유량측정에 사용하며 특히 기체측정에 최적이다.
- 구조가 간단하고 소형화 되어 있어 다수의 유량계를 조합하여 사용할 수 있다
- 본 유량계는 연구, 실험실 및 반도체장비 등 각종실험 DATA 측정에 적합하다.

## SPECIFICATION

CON`N	SIZE	MAT`L	PRESS.	TEMP.	ACCURACY
SCREW	6A	BSBM	MAX 10kgf/cm <sup>2</sup>	MAX 120℃	FS ±1.5%
	8A	SUS304 SUS316			

## MODEL CODE

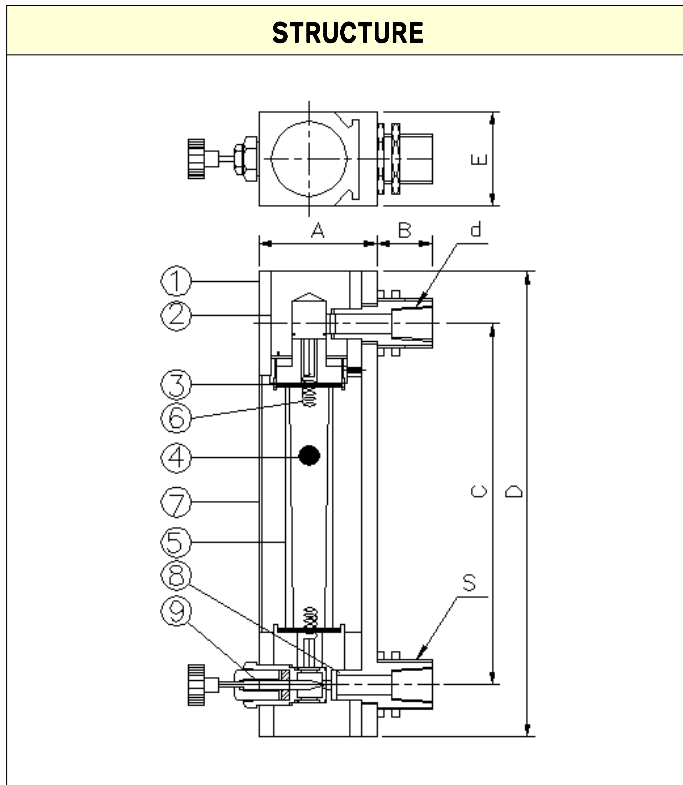
APO	-	<input type="checkbox"/>	-	<input type="checkbox"/>	-	<input type="checkbox"/>	-	<input type="checkbox"/>	DESCRIPTION	
FLOW DIRECTION		4							BOTTOM REAR-TOP REAR	
MATERIAL				7					BSBM	
				2					SUS304	
				3					SUS316	
				0					OTHER	
CONNECTION						6A			PT 1/8" (Male / Female)	
						8A				PT 1/4" (Male / Female)
						0				OTHER
CONTACT								W	WITHOUT	
								1	ONE POINT ALARM	
								2	TWO POINT ALARM	



# Flowmeter Product Directory

MODEL : APO

FLOW RATE							
DIVIDE SIZE(d) / S		STANDARD	GENERAL	WEIGHT	LIMIT	LENGTH	
		H <sub>2</sub> O ( cc/min )	AIR ( Ncc/min )	kg	kgf/cm <sup>2</sup>	기 호	mm
6A (1/8B)	M18	3 - 30	30-300	0.45	10	A	35
		5 - 50	50-500			B	20
		8 - 80	80-800			C	170
		10 - 100	100-1000			D	195
						E	30
8A (1/4B)	M18	15 - 150	150-1500	0.45	10	A	35
		30 - 300	300-3000			B	20
		50 - 500	500-5000			C	170
						D	195
						E	30



**PART LIST**

NO	NAME	MATERIAL		
		NO.7	NO.2	NO.3
1	Body	AL.6061		
2	Block	BSBM	SUS304	SUS316
3	Packing	NBR, VITON, PTFE		
4	Float	SUS316, GLASS		
5	Taper Tube	PYREX GLASS		
6	Spring	SUS304		
7	Cover	ACRYL		
8	Joint	BSBM	SUS304	SUS316
9	Control Valve	SUS304, SUS316		