



Flowmeter Product Directory

MODEL : APS



FEATURES

- 유량을 관찰 할 수 있고 일정량의 유량 값을 조절 할 수 있도록 특수밸브로 구성되어 있다.
- 패널(PANEL) 취부형으로 여러 개의 유량계를 조합해서 사용 할 수 있다.
- 본 유량계는 연구, 실험실 및 퍼지라인등 각종실험 DATA 측정에 적합하다.

SPECIFICATION

CON`N	SIZE	MAT`L	PRESS.	TEMP.	ACCURACY
SCREW	8A	SUS304	MAX 10kgf/cm ²	MAX 120℃	FS ±1.5%
	10A				
	15A				

APS-4-2-10A-W

MODEL CODE

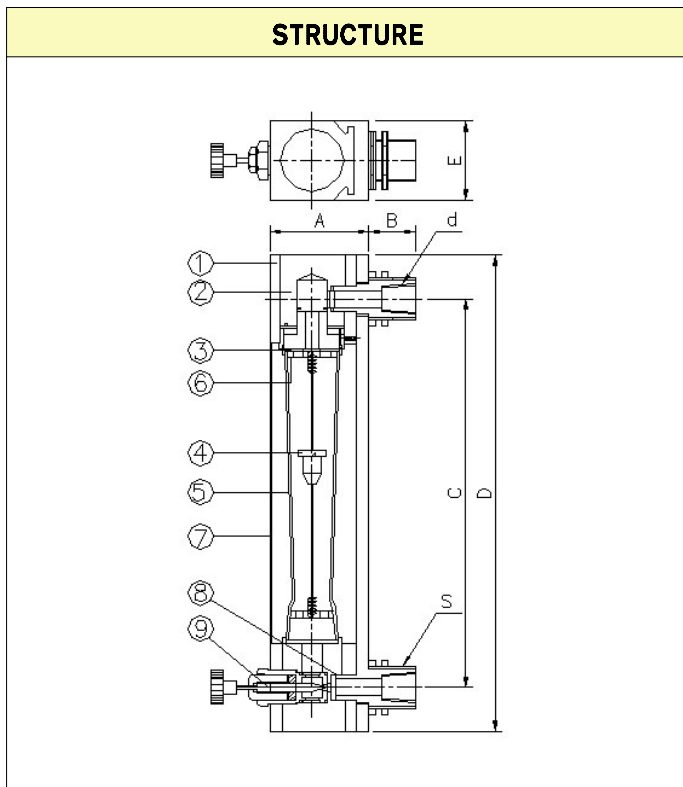
APS	-	<input type="checkbox"/>	-	<input type="checkbox"/>	-	<input type="checkbox"/>	-	<input type="checkbox"/>	DESCRIPTION	
FLOW DIRECTION		4							BOTTOM REAR-TOP REAR	
MATERIAL				2					SUS 304	
				3					SUS 316	
				5					PTFE	
				0					OTHER	
CONNECTION						8A			PT 1/4" (Fe mail, mail)	
						10A				PT 3/8" "
						15A				PT 1/2" "
						0				OTHER
CONTACT									W	WITHOUT
									1	ONE POINT ALARM
									2	TWO POINT ALARM



Flowmeter Product Directory

MODEL : APS

FLOW RATE								
DIVIDE SIZE(d) / S		STANDARD	GENERAL		WEIGHT kg	LIMIT kgf/cm ²	LENGTH	
		H ₂ O	LIQUID (L/h)	AIR (NL/h)			NO	mm
8A (1/4B)	M18	0.05 - 0.5 l/min	2-20 } 10-100	30 - 300	0.6	10	A	35
		0.1 - 1 l/min		60 - 600			B	20
		0.15 - 1.5 l/min		100 - 1000			C	210
		10 - 100 l/h		150 - 1500			D	235
10A (3/8B)	M25	0.2 - 2 l/min	10-100 } 40-400	150 - 1500	1.2	8	E	30
		0.4 - 4 l/min		200 - 2000			A	45
		20 - 200 l/h		300 - 3000			B	25
		30 - 300 l/h		400 - 4000			C	220
		40 - 400 l/h		500 - 5000			D	260
15A (1/2B)	M30	1 - 10 l/min	40-400 } 100-1000	500 - 5000	1.9	8	E	40
		50 - 500 l/h		600 - 6000			A	55
		80 - 800 l/h		800 - 8000			B	30
		100 - 1000 l/h		1000 - 10000			C	250
							D	300
							E	50



PART LIST

NO	NAME	MATERIAL	
		NO.2	NO.3
1	Body	AL.6061	
2	Block	SUS304	SUS316
3	Packing	NBR, VITON, EPDM	
4	Float	GLASS, SUS, ACETAL, TEFLON	
5	Taper Tube	PYREX GLASS	
6	Stopper	ACETAL, TEFLON, SUS	
7	Cover	ACRYL	
8	Joint	SUS304	SUS316
9	Control Valve	SUS304	SUS316