



Flowmeter Product Directory

MODEL : APP



APP-1-4-15A

FEATURES

- 액체와 기체의 소 유량 측정에 사용한다.
- 공간이 충분치 않는 장소에 조합하여 설치 할 수 있다.
- 체결 시 부하가 걸리지 않도록 하고 반드시 수직으로 설치한다.

SPECIFICATION

CON'N	SIZE	MAT'L	PRESS.	TEMP.	ACCURACY
SCREW FLANGE	8A	PVC	MAX 8kgf/cm ²	MAX 100℃	FS ±1.5%
	10A	PTFE			
	15A	PE			

MODEL CODE

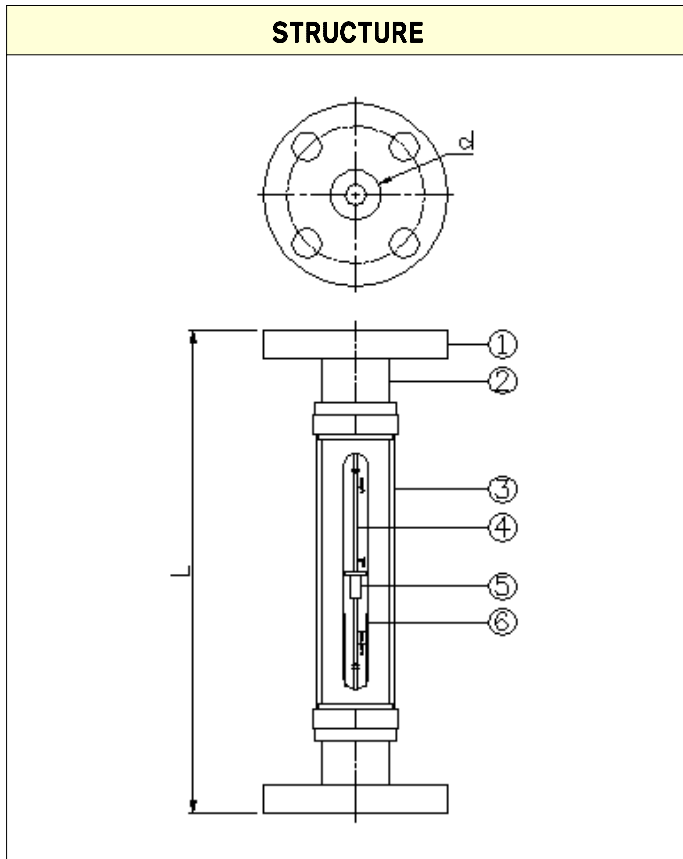
APP	-	□	-	□	-	□	DESCRIPTION
FLOW DIRECTION		1					BOTTOM - TOP
MATERIAL				4			PVC
				5			PTFE
				8			PE
				0			OTHER
CONNECTION						8A	PT 1/4" (male, Female)
						10A	PT 3/8" / JIS 10K RF(FF)
						15A	PT 1/2" / JIS 10K RF(FF)
						0	OTHER



Flowmeter Product Directory

MODEL : APP

FLOW RATE						
DIVIDE SIZE(d)		STANDARD	GENERAL		LIMIT	LENGTH
		H ₂ O	LIQUID (L/h)	AIR (NL/h)	kgf/cm ²	L (mm)
8A	1/4B	0.05-0.5 l/min	2-20 } 10-100	30-300	8	220(S) 300(F)
		0.1-1 l/min		60-600		
		0.15-1.5 l/min		100-1000		
		10-100 l/h		150-1500		
10A	3/8B	0.2-2 l/min	10-100 } 40-400	150-1500	7	220(S) 300(F)
		0.4-4 l/min		200-2000		
		20-200 l/h		300-3000		
		30-300 l/h		400-4000		
		40-400 l/h		500-5000		
15A	1/2B	1-10 l/min	40-400 } 100-1000	500-5000	6	260(S) 300(F)
		50-500 l/h		600-6000		
		80-800 l/h		800-8000		
		100-1000 l/h		1000-10000		



PART LIST

NO	NAME	MATERIAL		
		NO.4	NO.5	NO.8
1	Flange	PVC	PTFE	PE
2	Body	PVC	PTFE	PE
3	Cover	PVC	PTFE	PE
4	Guid Rod	PTFE		
5	Float	PVC	PTFE	PE
6	Taper Tube	PYREX GLASS		