



# Flowmeter Product Directory

MODEL : AMC



AMC-1000-2-P

## FEATURES

- 본 제품은 전체가 금속체로서 높은 압력과 온도에 견딜 수 있는 견고한 유량계이다.
- 유량 측정부와 지시부가 독립되어있으며 유체가 지시부에 유입되지 않아 정확도와 재현성이 우수 하다
- 위생적인 디자인으로 식품, 음료, 석유화학 원자력분야 등 폭 넓고 광범위하게 사용되는 유량계이다
- 현장지시용에 사용하며 (Local Indicator) 눈금구간은 10 : 1 범위이다.(Scale Ability)

## SPECIFICATION

CON`N	SIZE	MAT`L	PRESS.	TEMP.	ACCURACY	
					H <sub>2</sub> O	GAS
FLANGE	10A-100A	SUS304	ST. 10kgf/cm <sup>2</sup>	ST. 250℃	FS	FS
SCREW	10A-65A	SUS316	SP. 30kgf/cm <sup>2</sup>	SP. 350℃	±1.0%	±2.0%

## MODEL CODE

AMC	-	□	-	□	-	□	DESCRIPTION
TYPE		1000					LOCAL INDICATOR
MATERIAL				2			SUS304
				3			SUS316
				0			OTHER
CONNECTION						J	JIS 10K RF (FF)
						A	ANSI 150# RF (FF)
						D	DIN PN10/16
						P	PT(Male / Female)
						N	NPT(Male / Female)
						O	OTHER

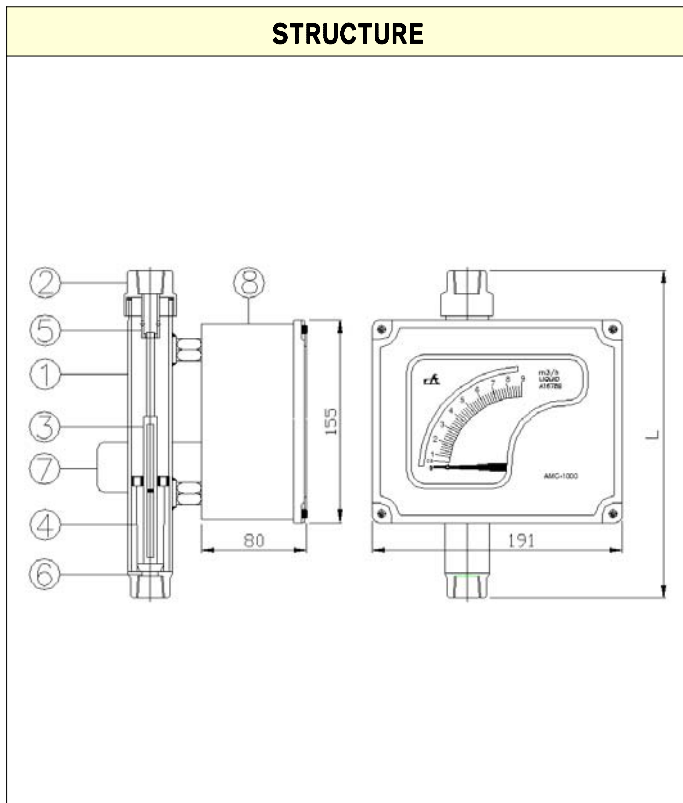




# Flowmeter Product Directory

MODEL : AMC

FLOW RATE						
SIZE	DIVIDE	STANDARD	GENERAL		LOSS	LENGTH (mm)
		H <sub>2</sub> O(m <sup>3</sup> /h)	LIQUID (m <sup>3</sup> /h)	AIR (Nm <sup>3</sup> /h)	mmH <sub>2</sub> O	L
15A	1/2B	0.1 - 1	0.03 - 0.3	0.3 - 3	500	250
			0.15 - 1.5	2 - 20		
20A	3/4B	0.15 - 1.5	0.03 - 0.3	0.3 - 3	500	250
			0.2 - 2	3 - 30		
25A	1B	0.35 - 3.5	0.15 - 1.5	1.5 - 15	500	250
			0.5 - 5	6 - 60		
32A	1 1/4B	0.6 - 6	0.3 - 3	3 - 30	500	250
			0.7 - 7	10 - 100		
40A	1 1/2B	1.0 - 10	0.4 - 4	4.5 - 45	700	250
			1.5 - 15	15 - 150		
50A	2B	1.5 - 15	1 - 10	5 - 50	500	250
			2 - 20	20 - 200		
65A	2 1/2B	2.5 - 25	1.5 - 15	9 - 90	600	250
			3 - 30	40 - 400		
80A	3B	4.0 - 40	2 - 20	15 - 150	700	350
			5 - 50	70 - 700		
100A	4B	6.0 - 60	5 - 50	20 - 200	900	350
			7 - 70	100 - 1000		



**PART LIST**

NO	NAME	MATERIAL	
		NO.2	NO.3
1	Body	SUS304	SUS316
2	Base Socket	SUS304	SUS316
3	Float	SUS304	SUS316
4	Taper Tube	SUS304	SUS316
5	Guide	SUS304	SUS316
6	Lower Stopper	SUS304	SUS316
7	Measure room	MFS.PACKAGE(ADC)	
8	Indicator room	MFS.PACKAGE(ADC)	



한국아토셀(주)  
ATOZCELL KOREA CO.,LTD.