



# Flowmeter Product Directory

MODEL : ALD1



ALD1-SP-2-GM-J

## FEATURES

- 유량을 디지털로 표시하여 지시판독이 용이하다.
- 순시 · 적산치 2-LINE 9형 LCD의 디지털 DISPLAY MODE.
- 내압방폭형으로 폭발의 위험성이 있는 지역에 사용 할 수 있다.
- 전자부분이 응용된 통합형 유량계로 순시치(Indicator) 적산치(Integrator) 및 펄스(Pulse)를 기본으로 4-20mA Output, 2-Relay Output 옵션까지 제공할 수 있게 설계 되었으며 원격제어 가능하고 주변기기와 접촉하여 자동화 시스템에 활용 할 수 있다.
- 본제품은 Hot Gas와 Steam 유량측정에 최적이다.

## SPECIFICATION

CON`N	SIZE	MAT`L	PRESS.	TEMP.	ACCURACY
FLANGE SCREW	10A~500A	STEEL	MAX 30kgf/cm <sup>2</sup>	MAX 300℃	F.S ±1.0%
	10A-150A	SUS304			
		SUS316			

## MODEL CODE

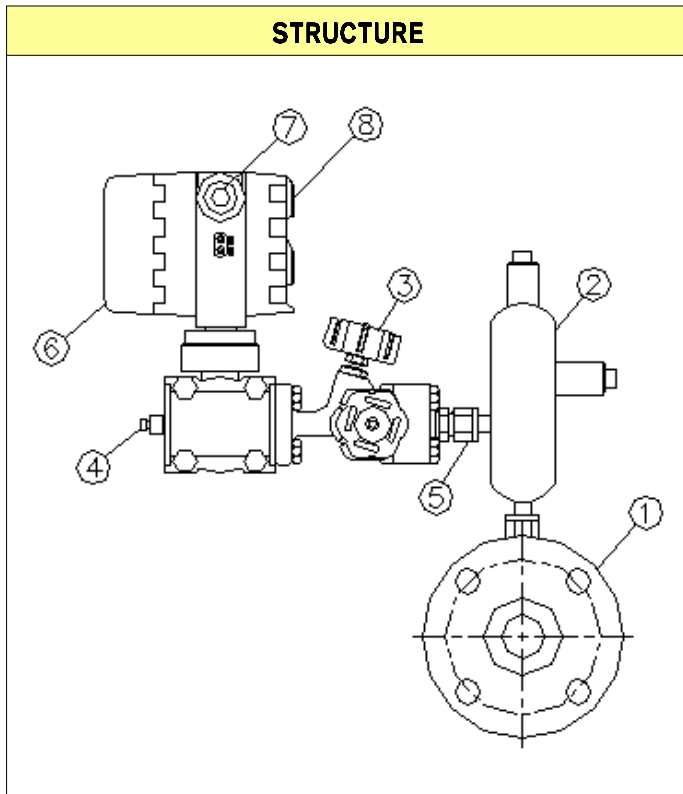
ALD1	-	<input type="checkbox"/>	-	<input type="checkbox"/>	-	<input type="checkbox"/>	-	<input type="checkbox"/>	DESCRIPTION
ACCESSORY		S							MAIN VALVE
		C							CONNECTOR
		P							SEAL PORT
MATERIAL			1						STEEL
			2						SUS 304
			3						SUS 316
			0						OTHER
ELECTRIC					G				INDICATOR, INTEGRATOR, PULSE
					M				WITH OUTPUT(4-20mA)
					A				WITH OUTPUT(ALARM)
					O				OTHER
CONNECTION							J		JIS 10K FF(RF)
							A		ANSI 150# RF(FF)
							D		DIN PN10/16
							P		PT(Male / Female)
							N		NPT(Male / Female)
							O		OTHER



# Flowmeter Product Directory

MODEL : ALD1

FLOW RATE						
SIZE (d)		H <sub>2</sub> O(m <sup>3</sup> /h)	AIR (Nm <sup>3</sup> /h) 760mmHg(A) 20℃	STEAM(kg/h) atm	Length (L)	
A	B	Flow Rate	Flow Rate	Flow Rate	Screw	Flange
10A	3/8B	0.04~0.4	0.4~4	2~20	100	520
15A	1/2B	0.1~1	1~10	3~30	100	520
20A	3/4B	0.24~2.4	2.5~25	7~70	100	520
25A	1B	0.42~4.2	4~40	10~100	100	520
32A	1 1/4B	0.6~6	6~60	15~150	100	520
40A	1 1/2B	1.0~10	9~90	25~250	100	520
50A	2B	1.8~18	17.5~175	40~400	120	520
65A	2 1/2B	3.2~32	30~300	60~600	150	540
80A	3B	4.2~42	40~400	75~750	150	540
100A	4B	8~80	80~800	120~1200	200	540
125A	5B	12.5~125	125~1250	200~2000	200	540
150A	6B	18~180	170~1700	250~2500	200	540
200A	8B	32~320	280~2800			540
250A	10B	48~480	500~5000			540
300A	12B	82~820	780~7800			540
350A	14B	100~1000	950~9500			540
400A	16B	150~1500	1450~14500			540
450A	18B	200~2000	1900~19000			540
500A	20B	250~2500	2400~24000			540



**PART LIST**

NO	NAME	MATERIAL		
		NO.2	NO.3	NO.O
1	Base Body	SUS304	SUS316	SUS316L
2	Seal Port	SUS304	SUS316	SUS316L
3	3-Way Valve	SUS304	SUS316	SUS316L
4	Vent Piug	SUS304	SUS316	SUS316L
5	Fitting	SUS304	SUS316	SUS316L
6	Indicator	EX d IIB T6		
7	Cable Entrance			
8	Terminal Room			