



Flowmeter Product Directory

MODEL : ALP



FEATURES

- 비금속 소재라 내·외부 압력에(Stress)견딜 수 있도록 본체 길이를 짧게하여 탈·부착이 용이하도록 설계되어 있다.
- 내식성이 요구되는 약품 및 화학적 유체 사용에 적합하다. (H₂SO₄, HCl, CH₃COOH, HNO₃, C₆H₅NO₂, C₆H₆, H₂CO₃O₃)
- 유체 흐름 방향이 어느 쪽이든 상관 없이 체결하도록 설계되어 있다.(아래→위 / 좌→우 / 위→아래 / 우→좌)

SPECIFICATION

CON'N	SIZE	MAT'L	PRESS.	TEMP.	ACCURACY
WAFER (FLANGE)	10A~500A	PVC	MAX 8kgf/cm ²	MAX 120℃	FS ±1.5%
		PTFE			
		PE			

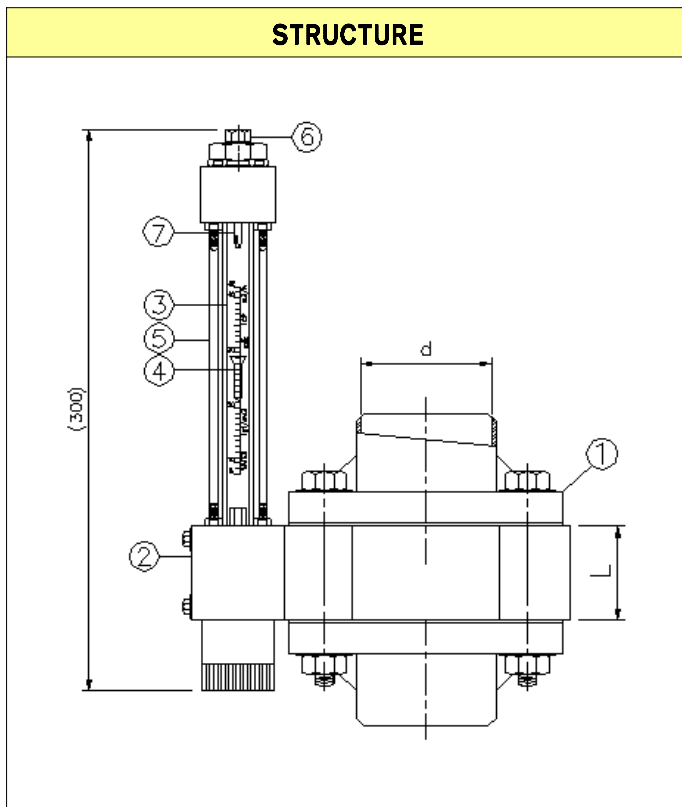
MODEL CODE											
ALP	-	<input type="checkbox"/>	-	<input type="checkbox"/>	-	<input type="checkbox"/>	-	<input type="checkbox"/>	DESCRIPTION		
ACCESSORY		W							WITHOUT		
		D							COCK VALVE(Two Handle)		
		C							CONNECTOR		
MATERIAL				4					PVC		
				5						PTFE	
				8						PE	
				0						OTHER	
CONTACT						W			WITHOUT		
						1					ONE POINT ALARM
						2					TWO POINT ALARM
CONNECTION								J	JIS 10K		
								A	ANSI 150#		
								D	DIN PN10/16		
								O	OTHER		



Flowmeter Product Directory

MODEL : ALP

FLOW RATE						
SIZE (d)		H ₂ O(m ³ /h)		AIR (Nm ³ /h) 760mmHg(A) 20°C		Length (mm)
A	B	Flow Rate	One Scale	Flow Rate	One Scale	L
10A	3/8B	0.08~0.42	0.01	0.8~4	0.1	50
15A	1/2B	0.18~0.96	0.02	2~9.2	0.2	50
20A	3/4B	0.45~2.4	0.05	5~23	0.5	50
25A	1B	0.8~4.2	0.1	8~40	1	50
32A	1 1/4B	1.2~6.4	0.2	12~60	2	50
40A	1 1/2B	1.8~9.4	0.2	18~90	2	50
50A	2B	3.5~18.5	0.5	35~175	5	50
65A	2 1/2B	6~32	1	60~300	10	50
80A	3B	8~42	1	80~400	10	50
100A	4B	16~80	2	160~800	20	50
125A	5B	25~125	5	250~1250	50	50
150A	6B	35~180	5	350~1700	50	50
200A	8B	60~320	10	600~2800	50	50
250A	10B	90~480	10	900~5000	100	50
300A	12B	160~820	20	1600~7800	200	50
350A	14B	200~1000	20	2000~9500	200	50
400A	16B	300~1500	50	3000~14500	500	50
450A	18B	400~2000	50	4000~19000	500	50
500A	20B	500~2500	50	5000~24000	500	50



PART LIST

NO	NAME	MATERIAL		
		NO.4	NO.5	NO.8
1	Body(Orifice)	PVC	PTFE	PE
2	Block	PVC	PTFE	PE
3	Taper Tube	PYREX GLASS		
4	Float	SUS316, Teflon, Hasteloy/B.C, Glass		
5	Support (Cover)	SUS 304		
6	Vent Plug	PVC	PTFE	PE
7	Stopper	PVC	PTFE	PE