



# Flowmeter Product Directory

MODEL : AGS



AGS-1-5-J-W

## FEATURES

- 유체의 흐름과 유량 값을 직접 판독 할 수 있다.
- 비금속 소재라 약품, 화학적 및 부식성유체 사용에 적합하다.(H<sub>2</sub>SO<sub>4</sub>, HCL, HNO<sub>3</sub>, K<sub>2</sub>SO<sub>4</sub>, ZNCL<sub>2</sub>, NH<sub>4</sub>OH, NH<sub>4</sub>CL, HCL+HNO<sub>3</sub> 등)
- 유체의 흐름 방향이 특별한 경우 접속부(CONNECTION)와 유량 방향을(DIRECTION) 다양하게 선정 할 수 있다.

## SPECIFICATION

CON`N	SIZE	MAT`L	PRESS.	TEMP.	ACCURACY
SCREW	15A~65A	PVC PTFE	MAX 8kgf/cm <sup>2</sup>	MAX 100℃	FS ±1.5%
FLANGE	15A~100A	PE			

## MODEL CODE

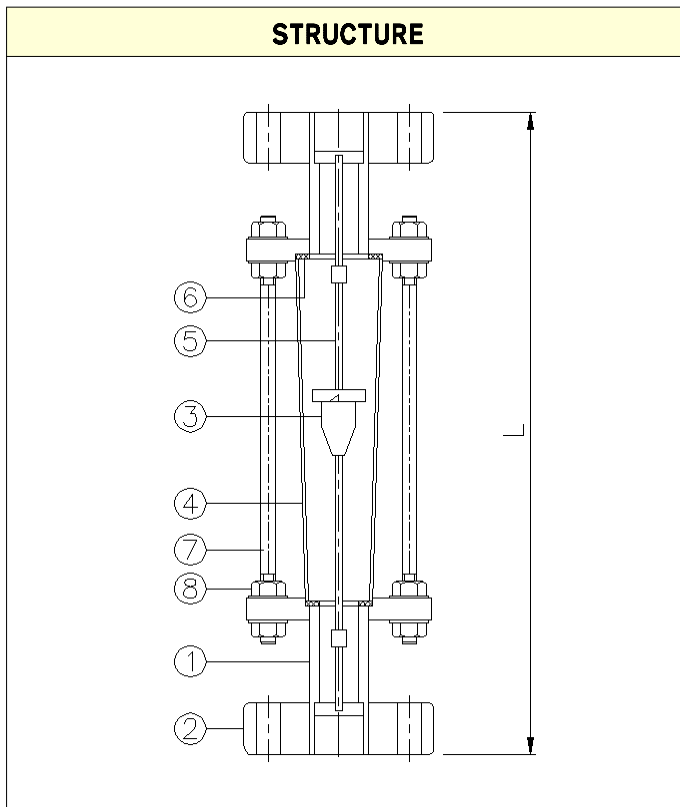
AGS	-	<input type="checkbox"/>	-	<input type="checkbox"/>	-	<input type="checkbox"/>	-	<input type="checkbox"/>	DESCRIPTION
FLOW DIRECTION		1							BOTTOM - TOP
		2							BOTTOM - TOP SIDE
		3							BOTTOM SIDE - TOP
		4							BOTTOM SIDE - TOP SIDE
MATERIAL				4					PVC
				5					PTFE
				8					PE
				0					OTHER
CONNECTION						J			JIS 10K FF
						A			ANSI 150# FF
						D			DIN PN10/16
						P			PT(Male / Female)
						N			NPT(Male / Female)
						O			OTHER
CONTACT								W	WITHOUT
								1	ONE POINT ALARM
								2	TWO POINT ALARM



# Flowmeter Product Directory

MODEL : AGS

FLOW RATE										
DIVIDE	STANDARD		NON STANDARD				LOSS		LIMIT	LENGTH
	H <sub>2</sub> O (m <sup>3</sup> /h)		LIQUID (m <sup>3</sup> /h)		AIR (Nm <sup>3</sup> /h)		H <sub>2</sub> O	AIR		
Float Size	SUS316	PVC PTFE	SUS316	PVC PTFE	PVC. ACETAL TEFLON	ALUMINUM SUS304	mmH <sub>2</sub> O		kgf/cm <sup>2</sup>	m/m
15A	0.1~1	0.08~0.8	0.03~0.3	0.03~0.3	0.3~3	0.3~3	100	20	8	360
			0.2~2	0.15~1.5	1.2~12	2~20				
20A	0.15~1.5	0.12~1.2	0.03~0.3	0.03~0.3	0.3~3	0.3~3	200	30	8	360
			0.2~2	0.15~1.5	2~20	3~30				
25A	0.35~3.5	0.25~2.5	0.15~1.5	0.1~1.0	1~10	1.5~15	250	40	8	400
			0.5~5	0.35~3.5	4~40	6~60				
32A	0.6~6	0.45~4.5	0.3~3	0.25~2.5	2~20	3~30	300	50	7	420
			0.7~7	0.6~6	7~70	10~100				
40A	1~10	0.8~8	0.35~3.5	0.3~3	3~30	4.5~45	350	60	7	440
			1.2~12	1.0~10	12~120	15~150				
50A	1.5~15	1.2~12	1~10	0.8~8	3.5~35	5~50	400	100	6	480
			2~20	1.5~15	15~150	20~200				
65A	2.5~25	2~20	1.5~15	1.2~12	6~60	9~90	400	100	3	550
			3~30	2.5~25	30~300	40~400				
80A	4~40	3~30	2~20	1.6~16	10~100	15~150	500	150	3	620
			5~50	4~40	50~500	70~700				
100A	6~60	5~50	5~50	3~30	15~150	20~200	500	150	2	740
			7~70	6~60	70~700	100~1000				



PART LIST				
NO	NAME	MATERIAL		
		NO.4	NO.5	NO.8
1	Body	PVC	PTFE	PE
2	Flange	PVC	PTFE	PE
3	Float	PVC, TEFLON, ACETAL, SUS316		
4	Taper Tube	PYREX GLASS		
5	(Guide Rod)	PVC, TEFLON, SUS316		
6	Packing	NBR, TEFLON, VITON, EPDM		
7	Stay Bolt	STEEL, SUS304		
8	Nut	STEEL, SUS304		