



Flowmeter Product Directory

MODEL : AGS



AGS-1-1-J-2

FEATURES

- 본 제품은 순간유량 측정과 점점, 경보(Alarm Signal) 기능을 추가한 제품으로 점점신호는 1점점과 2 점점으로 구분 한다.
- Sensor는 자기 유지 기능을(Self Holding) 갖고 있다.
- 출력 시 Led 표시가 있어 점검 및 관리가 용이 하다.

SPECIFICATION

| CON`N | SIZE | MAT`L | PRESS. | TEMP. | ACCURACY |
|--------|---------|---------------------|----------------------------------|-----------------|----------|
| FLANGE | 15-100A | STEEL SUS304/316 | 10 kgf/cm ² (Max.) | 120°C (Max.) | FS±1.5% |

ALARM CONTACT

| | |
|----------------|--------------------------|
| Power Supply | DC 12-24V |
| Contact Output | 1 or 2 Point Alarm |
| Contact Type | Sensor Self Holding Form |
| Contact Rate | SPDT Relay Output |
| Cable Code | 1m (2m available) |
| Ambient Temp. | -20°C ~ 80°C |

MODEL CODE

| AGS | - | □ | - | □ | - | □ | - | □ | DESCRIPTION |
|----------------|---|---|---|---|---|---|---|---|------------------|
| FLOW DIRECTION | | 1 | | | | | | | BOTTOM - TOP |
| MATERIAL | | | 1 | | | | | | STEEL |
| | | | 2 | | | | | | SUS304 |
| | | | 3 | | | | | | SUS316 |
| | | | 0 | | | | | | OTHER |
| CONNECTION | | | | J | | | | | JIS 10K RF(FF) |
| | | | | A | | | | | ANSI 150# RF(FF) |
| | | | | D | | | | | DIN PN10/16 |
| | | | | 0 | | | | | OTHER |
| CONTACT | | | | | | | W | | WITHOUT |
| | | | | | | | 1 | | ONE POINT ALARM |
| | | | | | | | 2 | | TWO POINT ALARM |



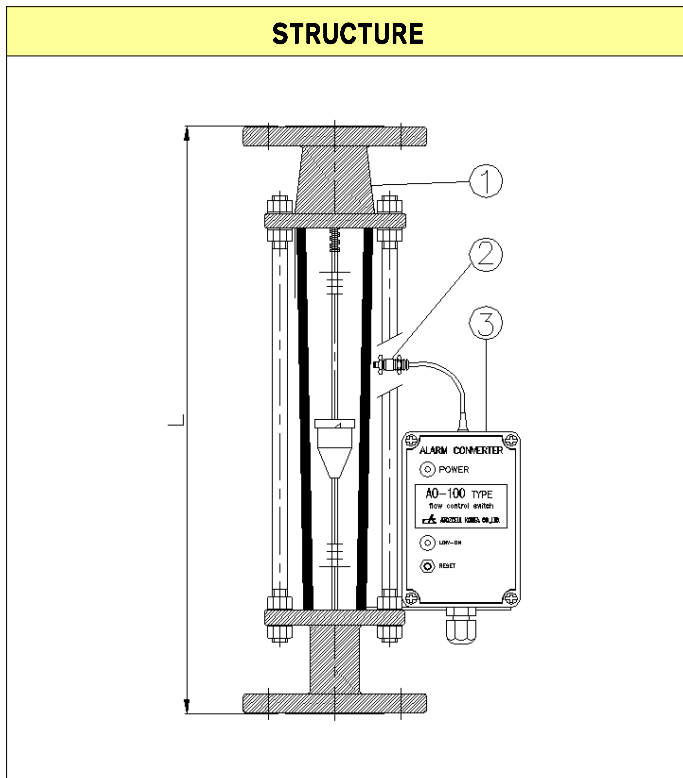
한국아토셀(주)
ATOZCELL KOREA CO.,LTD.



Flowmeter Product Directory

MODEL : AGS

| FLOW RATE | | | | | | | | | | |
|---------------|--------------------------------------|----------|----------------------------|----------|---------------------------|--------------------|--------------------|-----|---------------------|--------|
| DIVIDE | STANDARD | | GENERAL | | | | LOSS | | LIMIT | LENGTH |
| | H ₂ O (m ³ /h) | | LIQUID (m ³ /h) | | AIR (N m ³ /h) | | H ₂ O | AIR | | |
| Float Size | SUS304 | PVC | SUS304 | PVC | PVC. ACETAL TEFLON | ALUMINUM SUS304 | mmH ₂ O | | kgf/cm ² | m/m |
| | 15A | 0.1~1 | 0.08~0.8 | 0.03~0.3 | 0.03~0.3 | 0.3~3 | 0.3~3 | 100 | 20 | 10 |
| 0.2~2 | | | | 0.15~1.5 | 1.2~12 | 2~20 | | | | |
| 20A | 0.15~1.5 | 0.12~1.2 | 0.03~0.3 | 0.03~0.3 | 0.3~3 | 0.3~3 | 200 | 30 | 10 | 360 |
| | | | 0.2~2 | 0.15~1.5 | 2~20 | 3~30 | | | | |
| 25A | 0.35~3.5 | 0.25~2.5 | 0.15~1.5 | 0.1~1.0 | 1~10 | 1.5~15 | 250 | 40 | 7 | 400 |
| | | | 0.5~5 | 0.35~3.5 | 4~40 | 6~60 | | | | |
| 32A | 0.6~6 | 0.45~4.5 | 0.3~3 | 0.25~2.5 | 2~20 | 3~30 | 300 | 50 | 7 | 420 |
| | | | 0.7~7 | 0.6~6 | 7~70 | 10~100 | | | | |
| 40A | 1~10 | 0.8~8 | 0.35~3.5 | 0.3~3 | 3~30 | 4.5~45 | 350 | 60 | 7 | 440 |
| | | | 1.2~12 | 1.0~10 | 12~120 | 15~150 | | | | |
| 50A | 1.5~15 | 1.2~12 | 1~10 | 0.8~8 | 3.5~35 | 5~50 | 400 | 100 | 5 | 480 |
| | | | 2~20 | 1.5~15 | 15~150 | 20~200 | | | | |
| 65A | 2.5~25 | 2~20 | 1.5~15 | 1.2~12 | 6~60 | 9~90 | 400 | 100 | 4 | 550 |
| | | | 3~30 | 2.5~25 | 30~300 | 40~400 | | | | |
| 80A | 4~40 | 3~30 | 2~20 | 1.6~16 | 10~100 | 15~150 | 500 | 150 | 3 | 620 |
| | | | 5~50 | 4~40 | 50~500 | 70~700 | | | | |
| 100A | 6~60 | 5~50 | 5~50 | 3~30 | 15~150 | 20~200 | 500 | 150 | 3 | 740 |
| | | | 7~70 | 6~60 | 70~700 | 100~1000 | | | | |



PART LIST

| NO | NAME | MATERIAL | | |
|----|----------------|------------------|--------|--------|
| | | NO.1 | NO.2 | NO.3 |
| 1 | Body | SPP | SUS304 | SUS316 |
| 2 | Cable Sensor | AL(MFS. PACKAGE) | | |
| 3 | Alarm Box(LED) | | | |

