



# Flowmeter Product Directory

MODEL : AGS



AGS-1-3-J-1

## FEATURES

- 본 제품은 순간유량 측정과 접점, 경보(Alarm Signal) 기능을 추가한 제품으로 접점신호는 1점점과 2 점점으로 구분 한다.
- 별도의 증폭부가 필요치 않다.
- Sensor는 자기 유지 기능을(Self Holding) 갖고 있다.

## SPECIFICATION

CON`N	SIZE	MAT`L	PRESS.	TEMP.	ACCURACY
SCREW FLANGE	15-100A	STEEL SUS304/316	10 kgf/cm <sup>2</sup> (Max.)	120℃ (Max.)	FS±1.5%

## ALARM CONTACT

Capacity	AC 220V 0.5A / DC 24V 0.05A
Contact Output	1 or 2 Point Alarm
Contact Type	Sensor Self Holding Form
Contact Rate	SPST Relay Output
Cable Code	0.4m (10m available)
Ambient Temp.	-20℃ ~ 80℃

## MODEL CODE

AGS	-	□	-	□	-	□	-	□	DESCRIPTION
FLOW DIRECTION		1							BOTTOM - TOP
MATERIAL				1					STEEL
				2					SUS304
				3					SUS316
				0					OTHER
CONNECTION						J			JIS 10K RF(FF)
						A			ANSI 150# RF(FF)
						D			DIN PN10/16
						O			OTHER
CONTACT							W		WITHOUT
							1		ONE POINT ALARM
							2		TWO POINT ALARM



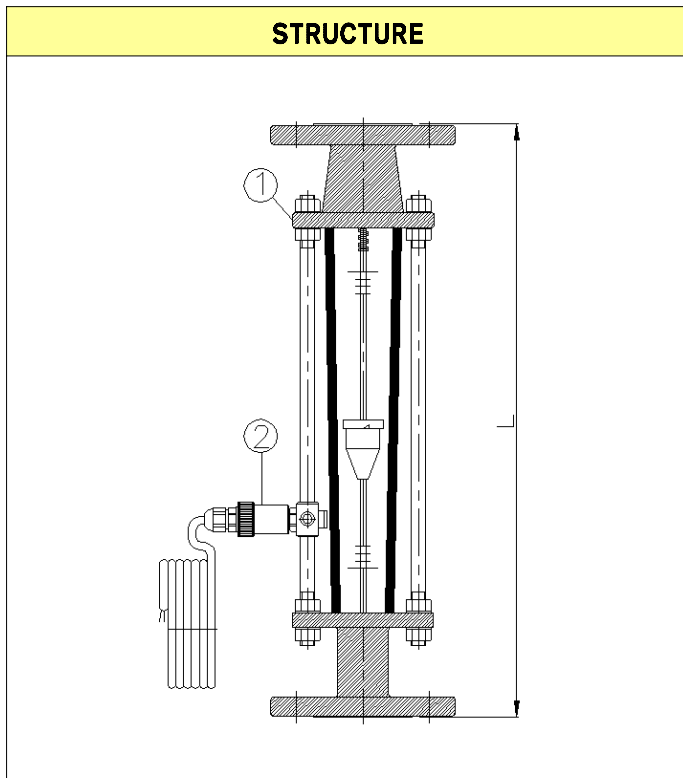
한국아토셀(주)  
ATOZCELL KOREA CO.,LTD.



# Flowmeter Product Directory

MODEL : AGS

FLOW RATE										
DIVIDE	STANDARD		GENERAL				LOSS		LIMIT	LENGTH
	H <sub>2</sub> O (m <sup>3</sup> /h)		LIQUID (m <sup>3</sup> /h)		AIR (Nm <sup>3</sup> /h)		H <sub>2</sub> O	AIR		
Float Size	SUS304	PVC	SUS304	PVC	PVC. ACETAL TEFLON	ALUMINUM SUS304	mmH <sub>2</sub> O		kgf/cm <sup>2</sup>	m/m
	15A	0.1~1	0.08~0.8	0.03~0.3	0.03~0.3	0.3~3	0.3~3	100	20	10
0.2~2				0.15~1.5	1.2~12	2~20				
20A	0.15~1.5	0.12~1.2	0.03~0.3	0.03~0.3	0.3~3	0.3~3	200	30	10	360
			0.2~2	0.15~1.5	2~20	3~30				
25A	0.35~3.5	0.25~2.5	0.15~1.5	0.1~1.0	1~10	1.5~15	250	40	7	400
			0.5~5	0.35~3.5	4~40	6~60				
32A	0.6~6	0.45~4.5	0.3~3	0.25~2.5	2~20	3~30	300	50	7	420
			0.7~7	0.6~6	7~70	10~100				
40A	1~10	0.8~8	0.35~3.5	0.3~3	3~30	4.5~45	350	60	7	440
			1.2~12	1.0~10	12~120	15~150				
50A	1.5~15	1.2~12	1~10	0.8~8	3.5~35	5~50	400	100	5	480
			2~20	1.5~15	15~150	20~200				
65A	2.5~25	2~20	1.5~15	1.2~12	6~60	9~90	400	100	4	550
			3~30	2.5~25	30~300	40~400				
80A	4~40	3~30	2~20	1.6~16	10~100	15~150	500	150	3	620
			5~50	4~40	50~500	70~700				
100A	6~60	5~50	5~50	3~30	15~150	20~200	500	150	3	740
			7~70	6~60	70~700	100~1000				



### PART LIST

NO	NAME	MATERIAL		
		NO.1	NO.2	NO.3
1	Indicator	SPP	SUS304	SUS316
2	Sensor	AL(MFS. PACKAGE)		

