



Flowmeter Product Directory

MODEL : AGS



AGS-1-4-J-W

FEATURES

- 유체의 흐름과 유량 값을 직접 판독 할 수 있다.
- 비금속 소재라 약품, 화학적 및 부식성유체 사용에 적합하다.(H₂SO₄, HCL, HNO₃, K₂SO₄, ZNCL₂, NH₄OH, NH₄CL, HCL+HNO₃ 등)
- 유체의 흐름 방향이 특별한 경우 접속부(CONNECTION)와 유량 방향을(DIRECTION) 다양하게 선정 할 수 있다.

SPECIFICATION

CON`N	SIZE	MAT`L	PRESS.	TEMP.	ACCURACY
SCREW	15A~65A	PVC PTFE	MAX 8kgf/cm ²	MAX 100℃	FS ±1.5%
FLANGE	15A~100A	PE			

MODEL CODE

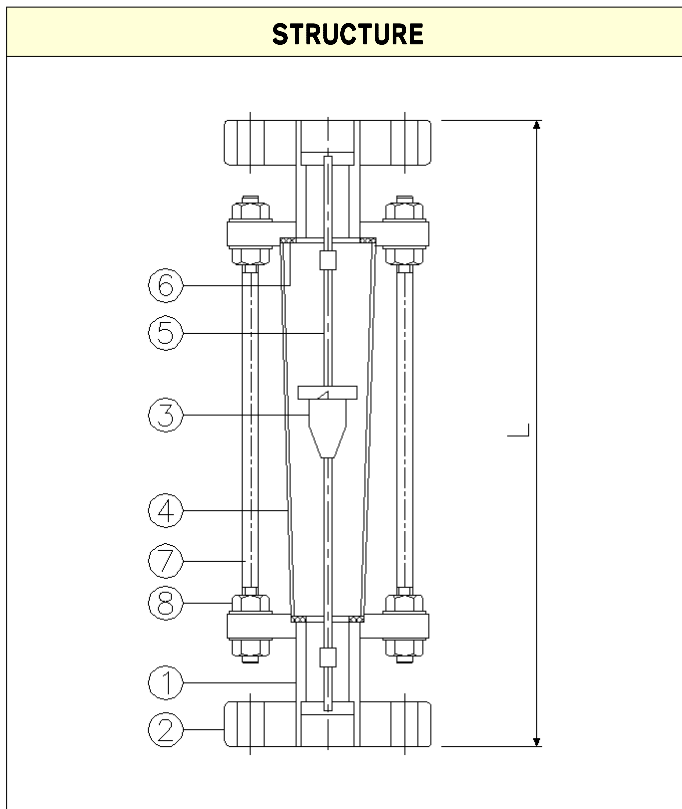
AGS	-	<input type="checkbox"/>	-	<input type="checkbox"/>	-	<input type="checkbox"/>	-	<input type="checkbox"/>	DESCRIPTION
FLOW DIRECTION		1							BOTTOM - TOP
		2							BOTTOM - TOP SIDE
		3							BOTTOM SIDE - TOP
		4							BOTTOM SIDE - TOP SIDE
MATERIAL				4					PVC
				5					PTFE
				8					PE
				0					OTHER
CONNECTION						J			JIS 10K FF
						A			ANSI 150# FF
						D			DIN PN10/16
						P			PT(Male / Female)
						N			NPT(Male / Female)
						O			OTHER
CONTACT								W	WITHOUT
								1	ONE POINT ALARM
								2	TWO POINT ALARM



Flowmeter Product Directory

MODEL : AGS

FLOW RATE										
DIVIDE	STANDARD		NON STANDARD				LOSS		LIMIT	LENGTH
	H ₂ O (m ³ /h)		LIQUID (m ³ /h)		AIR (Nm ³ /h)		H ₂ O	AIR		
Float Size	SUS316	PVC PTFE	SUS316	PVC PTFE	PVC. ACETAL TEFLON	ALUMINUM SUS304	mmH ₂ O		kgf/cm ²	m/m
15A	0.1~1	0.08~0.8	0.03~0.3 0.2~2	0.03~0.3 0.15~1.5	0.3~3 1.2~12	0.3~3 2~20	100	20	8	360
20A	0.15~1.5	0.12~1.2	0.03~0.3 0.2~2	0.03~0.3 0.15~1.5	0.3~3 2~20	0.3~3 3~30	200	30	8	360
25A	0.35~3.5	0.25~2.5	0.15~1.5 0.5~5	0.1~1.0 0.35~3.5	1~10 4~40	1.5~15 6~60	250	40	8	400
32A	0.6~6	0.45~4.5	0.3~3 0.7~7	0.25~2.5 0.6~6	2~20 7~70	3~30 10~100	300	50	7	420
40A	1~10	0.8~8	0.35~3.5 1.2~12	0.3~3 1.0~10	3~30 12~120	4.5~45 15~150	350	60	7	440
50A	1.5~15	1.2~12	1~10 2~20	0.8~8 1.5~15	3.5~35 15~150	5~50 20~200	400	100	6	480
65A	2.5~25	2~20	1.5~15 3~30	1.2~12 2.5~25	6~60 30~300	9~90 40~400	400	100	3	550
80A	4~40	3~30	2~20 5~50	1.6~16 4~40	10~100 50~500	15~150 70~700	500	150	3	620
100A	6~60	5~50	5~50 7~70	3~30 6~60	15~150 70~700	20~200 100~1000	500	150	2	740



PART LIST

NO	NAME	MATERIAL		
		NO.4	NO.5	NO.8
1	Body	PVC	PTFE	PE
2	Flange	PVC	PTFE	PE
3	Float	PVC, TEFLON, ACETAL, SUS316		
4	Taper Tube	PYREX GLASS		
5	(Guide Rod)	PVC, TEFLON, SUS316		
6	Packing	NBR, TEFLON, VITON, EPDM		
7	Stay Bolt	STEEL, SUS304		
8	Nut	STEEL, SUS304		