



# Flowmeter Product Directory

MODEL : AGC



AGC-1-1-J-W

## FEATURES

- 유체의 흐름과 유량 값을 직접 판독 할 수 있다.
- 보호 덮개는 외부의 충격으로부터 유리관을 보호하게 되어 있다.  
(보호 덮개는 여러 가지 형태로 변경 될 수 있다.)

## SPECIFICATION

CON`N	SIZE	MAT`L	PRESS.	TEMP.	ACCURACY
SCREW	15A~65A	STEEL	MAX 10kgf/cm <sup>2</sup>	MAX 120℃	FS ±1.5%
FLANGE	15A~100A	SUS304 SUS316			

## MODEL CODE

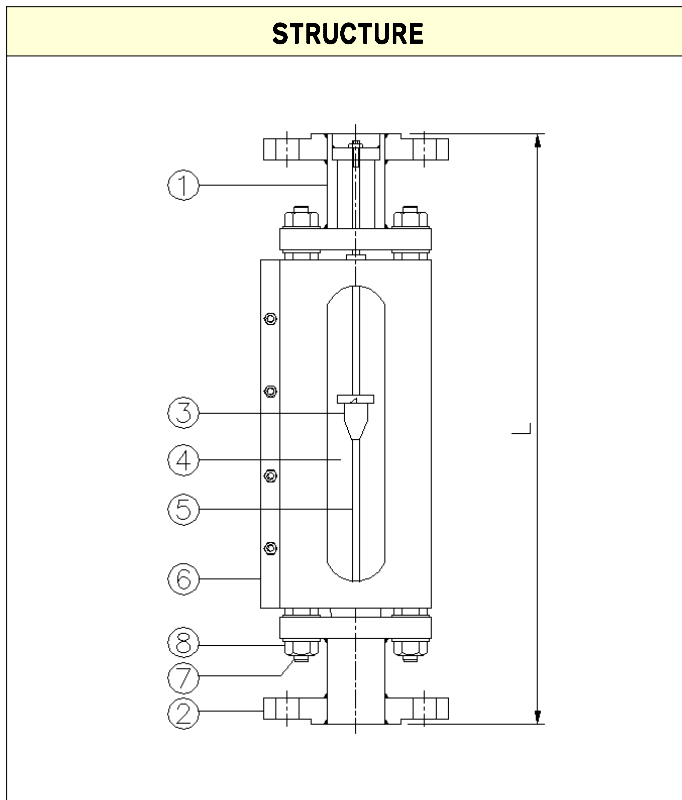
AGC	-	<input type="checkbox"/>	-	<input type="checkbox"/>	-	<input type="checkbox"/>	-	<input type="checkbox"/>	DESCRIPTION
FLOW DIRECTION		1							BOTTOM - TOP
		2							BOTTOM - TOP SIDE
		4							BOTTOM SIDE - TOP SIDE
MATERIAL				1					STEEL
				2					SUS304
				3					SUS316
				0					OTHER
CONNECTION						J			JIS 10K RF(FF)
						A			ANSI 150# RF(FF)
						D			DIN PN10/16
						P			PT(Male / Female)
						N			NPT(Male / Female)
						O			OTHER
CONTACT								W	WITHOUT
								V	VALVE
								1	ONE POINT ALARM



# Flowmeter Product Directory

MODEL : AGC

FLOW RATE										
DIVIDE	STANDARD		NON STANDARD				LOSS		LIMIT	LENGTH
	H <sub>2</sub> O (m <sup>3</sup> /h)		LIQUID (m <sup>3</sup> /h)		AIR (Nm <sup>3</sup> /h)		mmH <sub>2</sub> O			
Float Size	SUS304	PVC	SUS304	PVC	PVC. ACETAL TEFLON	ALUMINUM SUS304	H <sub>2</sub> O	AIR	kgf/cm <sup>2</sup>	m/m
	15A	0.1~1	0.08~0.8	0.03~0.3	0.03~0.3	0.3~3	0.3~3	100	20	10
0.2~2				0.15~1.5	1.2~12	2~20				
20A	0.15~1.5	0.12~1.2	0.03~0.3	0.03~0.3	0.3~3	0.3~3	200	30	10	360
			0.2~2	0.15~1.5	2~20	3~30				
25A	0.35~3.5	0.25~2.5	0.15~1.5	0.1~1.0	1~10	1.5~15	250	40	7	400
			0.5~5	0.35~3.5	4~40	6~60				
32A	0.6~6	0.45~4.5	0.3~3	0.25~2.5	2~20	3~30	300	50	7	420
			0.7~7	0.6~6	7~70	10~100				
40A	1~10	0.8~8	0.35~3.5	0.3~3	3~30	4.5~45	350	60	7	440
			1.2~12	1.0~10	12~120	15~150				
50A	1.5~15	1.2~12	1~10	0.8~8	3.5~35	5~50	400	100	5	480
			2~20	1.5~15	15~150	20~200				
65A	2.5~25	2~20	1.5~15	1.2~12	6~60	9~90	400	100	4	550
			3~30	2.5~25	30~300	40~400				
80A	4~40	3~30	2~20	1.6~16	10~100	15~150	500	150	3	620
			5~50	4~40	50~500	70~700				
100A	6~60	5~50	5~50	3~30	15~150	20~200	500	150	3	740
			7~70	6~60	70~700	100~1000				



**PART LIST**

NO	PART LIST	MATERIAL		
		NO.1	NO.2	NO.3
1	Body	SPP/SS	SUS304	SUS316
2	Flange	SS400		
3	Float	SUS304/316, PVC, TEFLON, ACETAL		
4	Taper Tube	PYREX GLASS		
5	(Guide Rod)	SUS304 / 316		
6	Protection	STEEL	SUS304	
7	Stay Bolt	STEEL	SUS304	
8	Nut	STEEL	SUS304	