



Flowmeter Product Directory

MODEL : AGL



AGL-1-4-P-W

FEATURES

- 유량을 관찰, 측정할 수 있는 형태와 일정량의 유량 값을 조절 할 수 있는 형태로 구성되어 있다.
- 공간이 충분치 않는 장소에 조합하여 설치 할 수 있다.
- 체결 시 부하가 걸리지 않도록 하고 반드시 수직으로 설치한다.
- 본 유량계는 연구, 실험실 및 퍼지라인등 각종실험 DATA 측정에 적합하다.

SPECIFICATION

CON'N	SIZE	MAT'L	PRESS.	TEMP.	ACCURACY
SCREW HOLE	8A ~25A	PVC PTFE PE	MAX 8kgf/cm ²	MAX 100°C	FS ±1.5%

MODEL CODE

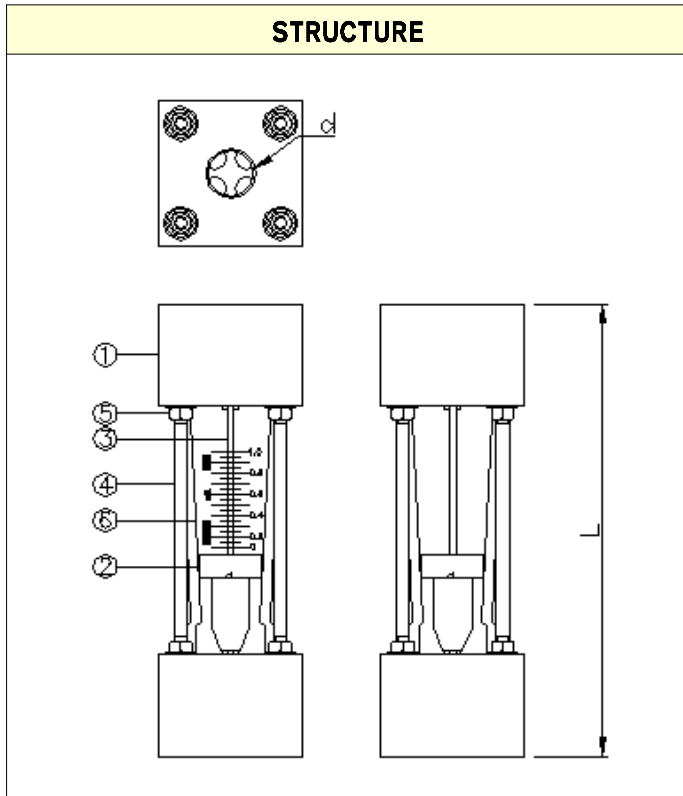
AGL	-	□	-	□	-	□	-	□	DESCRIPTION		
FLOW DIRECTION		1							BOTTOM - TOP		
MATERIAL				4					PVC		
				5					PTFE		
				8					PE		
				0					OTHER		
CONNECTION						P			PT(Female)		
						N					NPT(Female)
						JH					HOLE(JIS)
						AH					HOLE(ANSI)
						0					OTHER
CONTACT								W	WITHOUT		
								1	ONE POINT ALARM		
								2	TWO POINT ALARM		



Flowmeter Product Directory

MODEL : AGL

FLOW RATE										
DIVIDE	STANDARD		NON STANDARD				LOSS		LIMIT	LENGTH
	H ₂ O (L/h)		LIQUID (L/h)		AIR (Nm ³ /h)		mmH ₂ O			
Float Size	SUS304	PVC	SUS304	PVC	PVC. ACETAL TEFLON	ALUMINUM SUS304	H ₂ O	AIR	kgf/cm ²	m/m
8A	10~100	6~60	1~10	1~10	0.01~0.1	0.01~0.1	80	15	8	250
			10~100	6~60	0.1~1	0.15~1.5				
10A	40~400	20~200	10~100	6~60	0.1~1	0.15~1.5	80	15	8	250
			70~700	15~150	0.2~2	0.4~4				
15A	100~1000	80~800	80~800	60~600	0.8~8	1~10	200	30	7	200
			120~1200	100~1000	1.2~12	1.8~18				250
20A	300~3000	200~2000	200~2000	150~1500	2~20	3~30	350	60	5	200
			300~3000	250~2500	3~30	4.5~45				250
25A	600~6000	400~4000	300~3000	250~2500	3~30	4.5~45	400	100	4	200
			650~6500	350~3500	4.5~45	6~60				250



PART LIST				
NO	NAME	MATERIAL		
		NO.4	NO.5	NO.8
1	Block	PVC	PTFE	PE
2	Float	PVC	PTFE	PE
3	Guid Rod	PVC	PTFE	PE
4	Support	SUS304		
5	Nut	SUS304		
6	Taper Tube	PYREX GLASS		