



Flowmeter Product Directory

MODEL : AGS



AGS-2-3-A-W

FEATURES

- 유체의 흐름과 유량 값을 직접 판독 할 수 있다.
- FLANGE 체결방식으로 설치 및 보수가 용이하다.
- 용도에 따라 Alarm Switch(On,Off)를 부가 할 수 있다.

SPECIFICATION

CON`N	SIZE	MAT`L	PRESS.	TEMP.	ACCURACY
FLANGE	15A~100A	STEEL	MAX 10kgf/cm ²	MAX 120℃	FS ±1.5%
		SUS304			
		SUS316			

MODEL CODE

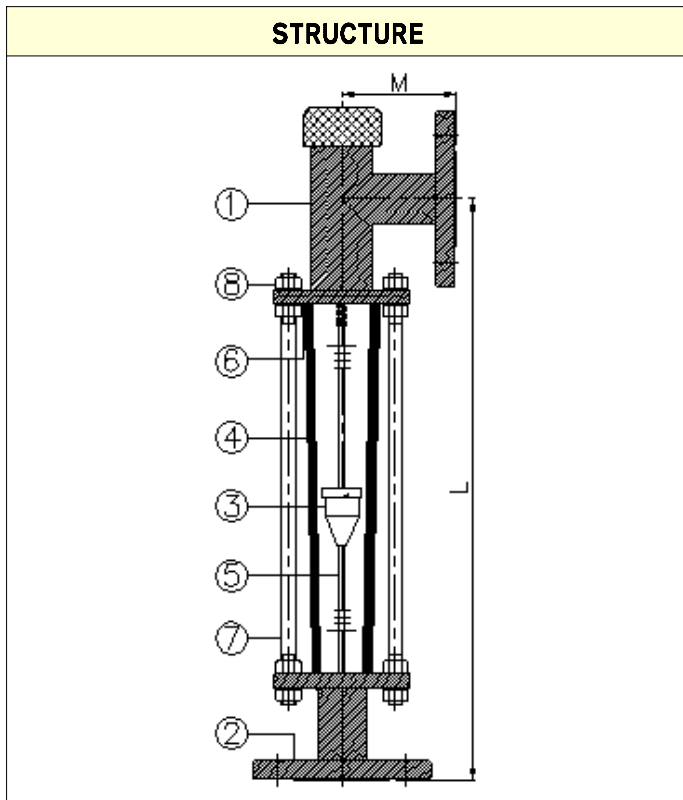
AGS	-	□	-	□	-	□	-	□	DESCRIPTION	
FLOW DIRECTION		2							BOTTOM - TOP SIDE	
MATERIAL				1					STEEL	
				2					SUS304	
				3					SUS316	
				0					OTHER	
CONNECTION						J			JIS 10K RF(FF)	
						A				ANSI 150# RF(FF)
						D				DIN PN10/16
						0				OTHER
CONTACT								W	WITHOUT	
								1	ONE POINT ALARM	
								2	TWO POINT ALARM	



Flowmeter Product Directory

MODEL : AGS

FLOW RATE											
DIVIDE	STANDARD		NON STANDARD				LOSS		LIMIT	LENGTH	
	H ₂ O (m ³ /h)		LIQUID (m ³ /h)		AIR (Nm ³ /h)		H ₂ O	AIR		L	M
Float Size	SUS304	PVC	SUS304	PVC	PVC. ACETAL TEFLON	ALUMINUM SUS304	mmH ₂ O		kgf/cm ²	m/m	
	15A	0.1~1	0.08~0.8	0.03~0.3 0.2~2	0.03~0.3 0.15~1.5	0.3~3 1.2~12	0.3~3 2~20	100	20	10	370
20A	0.15~1.5	0.12~1.2	0.03~0.3 0.2~2	0.03~0.3 0.15~1.5	0.3~3 2~20	0.3~3 3~30	200	30	10	370	70
25A	0.35~3.5	0.25~2.5	0.15~1.5 0.5~5	0.1~1.0 0.35~3.5	1~10 4~40	1.5~15 6~60	250	40	7	410	80
32A	0.6~6	0.45~4.5	0.3~3 0.7~7	0.25~2.5 0.6~6	2~20 7~70	3~30 10~100	300	50	7	430	80
40A	1~10	0.8~8	0.35~3.5 1.2~12	0.3~3 1.0~10	3~30 12~120	4.5~45 15~150	350	60	7	450	100
50A	1.5~15	1.2~12	1~10 2~20	0.8~8 1.5~15	3.5~35 15~150	5~50 20~200	400	100	5	500	100
65A	2.5~25	2~20	1.5~15 3~30	1.2~12 2.5~25	6~60 30~300	9~90 40~400	400	100	4	580	120
80A	4~40	3~30	2~20 5~50	1.6~16 4~40	10~100 50~500	15~150 70~700	500	150	3	660	130
100A	6~60	5~50	5~50 7~70	3~30 6~60	15~150 70~700	20~200 100~1000	500	150	3	790	150



PART LIST

NO	NAME	MATERIAL		
		NO.1	NO.2	NO.3
1	Body	SPP	SUS304	SUS316
2	Flange	SS400		
3	Float	SUS304/316, PVC, TEFLON, ACETAL		
4	Taper Tube	PYREX GLASS		
5	(Guide Rod)	SUS304 / 316		
6	Packing	NBR	NBR, VITON, EPDM	
7	Stay Bolt	STEEL	SUS304	
8	Nut	STEEL	SUS304	