

# Flowmeter Product Directory

MODEL : AGS



AGS-1-1-P-W

## FEATURES

- 유체의 흐름과 유량 값을 직접 판독 할 수 있다.
- SCREW(PT, NPT)방식으로 구조가 간단하여 모든 배관에 설치가 가능함.
- 유체의 흐름 방향이 특별한 경우 접속부(CONNECTION)의 위치를(DIRECTION) 다양하게 선정 할 수 있다.

## SPECIFICATION

CON`N	SIZE	MAT`L	PRESS.	TEMP.	ACCURACY
SCREW	15A~65A (100A)	STEEL	MAX 10kgf/cm <sup>2</sup>	MAX 120℃	FS ±1.5%
		SUS304			
		SUS316			

## MODEL CODE

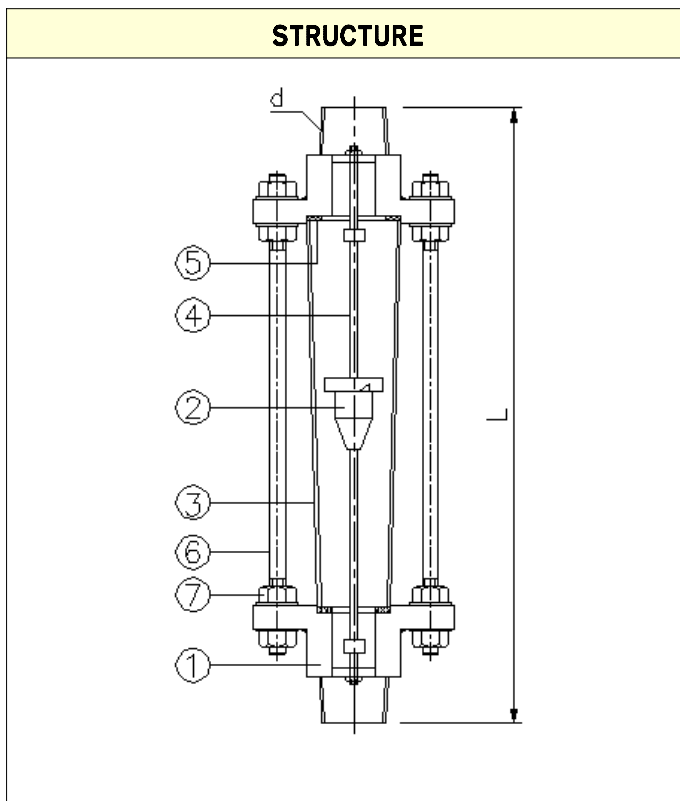
AGS	-	<input type="checkbox"/>	-	<input type="checkbox"/>	-	<input type="checkbox"/>	-	<input type="checkbox"/>	DESCRIPTION
FLOW DIRECTION	1								BOTTOM - TOP
	2								BOTTOM - TOP SIDE
	4								BOTTOM SIDE - TOP SIDE
MATERIAL	1								STEEL
	2								SUS304
	3								SUS316
	0								OTHER
CONNECTION	P								PT(Male / Female)
	N								NPT(Male / Female)
	0								OTHER
CONTACT	W								WITHOUT
	1								ONE POINT ALARM
	2								TWO POINT ALARM



# Flowmeter Product Directory

MODEL : AGS

FLOW RATE										
DIVIDE	STANDARD		NON STANDARD				LOSS		LIMIT	LENGTH
	H <sub>2</sub> O (m <sup>3</sup> /h)		LIQUID (m <sup>3</sup> /h)		AIR (Nm <sup>3</sup> /h)		H <sub>2</sub> O	AIR		L
Float Size(d)	SUS304	PVC	SUS304	PVC	PVC, ACETAL TEFLON	ALUMINUM SUS304	mmH <sub>2</sub> O		kgf/cm <sup>2</sup>	m/m
15A	0.1~1	0.08~0.8	0.03~0.3 0.2~2	0.03~0.3 0.15~1.5	0.3~3 1.2~12	0.3~3 2~20	100	20	10	360
20A	0.15~1.5	0.12~1.2	0.03~0.3 0.2~2	0.03~0.3 0.15~1.5	0.3~3 2~20	0.3~3 3~30	200	30	10	360
25A	0.35~3.5	0.25~2.5	0.15~1.5 0.5~5	0.1~1.0 0.35~3.5	1~10 4~40	1.5~15 6~60	250	40	7	400
32A	0.6~6	0.45~4.5	0.3~3 0.7~7	0.25~2.5 0.6~6	2~20 7~70	3~30 10~100	300	50	7	420
40A	1~10	0.8~8	0.35~3.5 1.2~12	0.3~3 1.0~10	3~30 12~120	4.5~45 15~150	350	60	7	440
50A	1.5~15	1.2~12	1~10 2~20	0.8~8 1.5~15	3.5~35 15~150	5~50 20~200	400	100	5	480
65A	2.5~25	2~20	1.5~15 3~30	1.2~12 2.5~25	6~60 30~300	9~90 40~400	400	100	4	550
80A	4~40	3~30	2~20 5~50	1.6~16 4~40	10~100 50~500	15~150 70~700	500	150	3	620
100A	6~60	5~50	5~50 7~70	3~30 6~60	15~150 70~700	20~200 100~1000	500	150	3	740



**PART LIST**

NO	NAME	MATERIAL		
		NO.1	NO.2	NO.3
1	Body	SS41	SUS304	SUS316
2	Float	SUS304/316, PVC, TEFLON, ACETAL		
3	Taper Tube	PYREX GLASS		
4	(Guide Rod)	SUS304 / 316		
5	Packing	NBR	NBR, VITON, EPDM	
6	Stay Bolt	STEEL	SUS304	
7	Nut	STEEL	SUS304	