



Flowmeter Product Directory

MODEL : AGS



FEATURES

- 유체의 흐름과 유량 값을 직접 판독 할 수 있다.
- FLANGE 체결방식으로 설치 및 보수가 용이하다.
- 용도에 따라 Alarm Switch(On,Off)를 부가 할 수 있다.

SPECIFICATION

CON`N	SIZE	MAT`L	PRESS.	TEMP.	ACCURACY
FLANGE	15A~100A	STEEL	MAX 10kgf/cm ²	MAX 120℃	FS ±1.5%
		SUS304			
		SUS316			

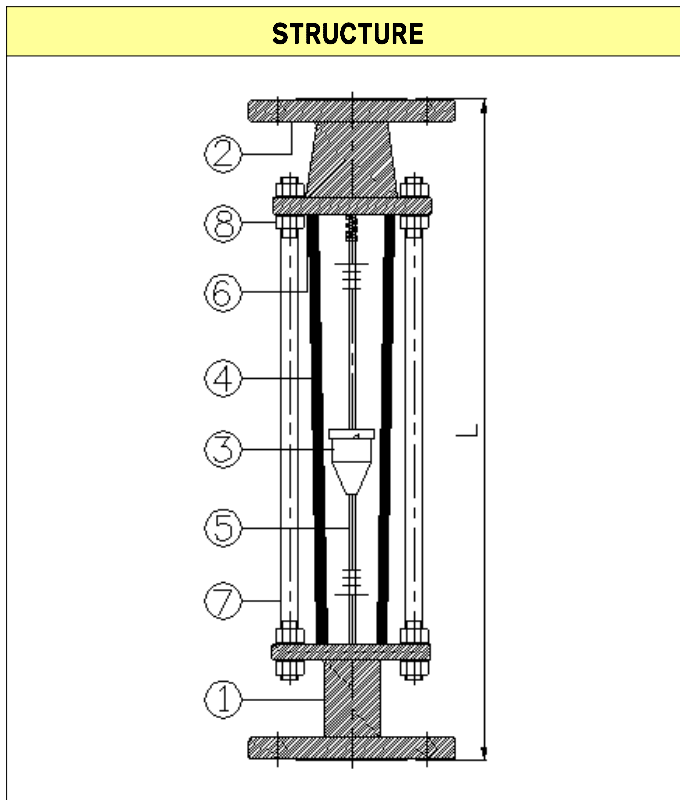
MODEL CODE										
AGS	-	<input type="checkbox"/>	-	<input type="checkbox"/>	-	<input type="checkbox"/>	-	<input type="checkbox"/>	DESCRIPTION	
FLOW DIRECTION		1							BOTTOM - TOP	
MATERIAL				1					STEEL	
				2					SUS304	
				3					SUS316	
				0					OTHER	
CONNECTION						J			JIS 10K RF(FF)	
						A				ANSI 150# RF(FF)
						D				DIN PN10/16
						0				OTHER
CONTACT								W	WITHOUT	
								1	ONE POINT ALARM	
								2	TWO POINT ALARM	



Flowmeter Product Directory

MODEL : AGS

FLOW RATE										
DIVIDE	STANDARD		GENERAL				LOSS		LIMIT	LENGTH
	H ₂ O (m ³ /h)		LIQUID (m ³ /h)		AIR (Nm ³ /h)		H ₂ O	AIR		
Float Size	SUS304	PVC	SUS304	PVC	PVC, ACETAL TEFLON	ALUMINUM SUS304	mmH ₂ O		kgf/cm ²	m/m
	15A	0.1~1	0.08~0.8	0.03~0.3	0.03~0.3	0.3~3	0.3~3	100	20	10
0.2~2				0.15~1.5	1.2~12	2~20				
20A	0.15~1.5	0.12~1.2	0.03~0.3	0.03~0.3	0.3~3	0.3~3	200	30	10	360
			0.2~2	0.15~1.5	2~20	3~30				
25A	0.35~3.5	0.25~2.5	0.15~1.5	0.1~1.0	1~10	1.5~15	250	40	7	400
			0.5~5	0.35~3.5	4~40	6~60				
32A	0.6~6	0.45~4.5	0.3~3	0.25~2.5	2~20	3~30	300	50	7	420
			0.7~7	0.6~6	7~70	10~100				
40A	1~10	0.8~8	0.35~3.5	0.3~3	3~30	4.5~45	350	60	7	440
			1.2~12	1.0~10	12~120	15~150				
50A	1.5~15	1.2~12	1~10	0.8~8	3.5~35	5~50	400	100	5	480
			2~20	1.5~15	15~150	20~200				
65A	2.5~25	2~20	1.5~15	1.2~12	6~60	9~90	400	100	4	550
			3~30	2.5~25	30~300	40~400				
80A	4~40	3~30	2~20	1.6~16	10~100	15~150	500	150	3	620
			5~50	4~40	50~500	70~700				
100A	6~60	5~50	5~50	3~30	15~150	20~200	500	150	3	740
			7~70	6~60	70~700	100~1000				



PART LIST

NO	NAME	MATERIAL		
		NO.1	NO.2	NO.3
1	Body	SPP	SUS304	SUS316
2	Flange	SS400		
3	Float	SUS304/316, PVC, TEFLON, ACETAL		
4	Taper Tube	PYREX GLASS		
5	(Guide Rod)	SUS304 / 316		
6	Packing	NBR	NBR, VITON, EPDM	
7	Stay Bolt	STEEL	SUS304	
8	Nut	STEEL	SUS304	