



# Flowmeter Product Directory

MODEL : ABO



ABO-A-2-P

## FEATURES

- 펄스(Pulse)가 전송되는 제품이다.
- 센서(Body)와 모니터(Indicator)를 분리하여 사용하는 원격용으로 최소 50m이내 최대 1Km까지 설치 할 수 있도록 설계되어 있으며 모니터는 여러 모델과 형태로 선정 할 수 있다.

## SPECIFICATION

CON`N	SIZE	MAT`L	PRESS.		TEMP.		ACCURACY
			ST.	SP.	ST.	SP.	
SCREW FLANGE	10~250A	SUS304 SUS316	10 kgf/cm <sup>2</sup>	200 kgf/cm <sup>2</sup>	120 ℃	250 ℃	F.S ±0.5%

## MODEL CODE

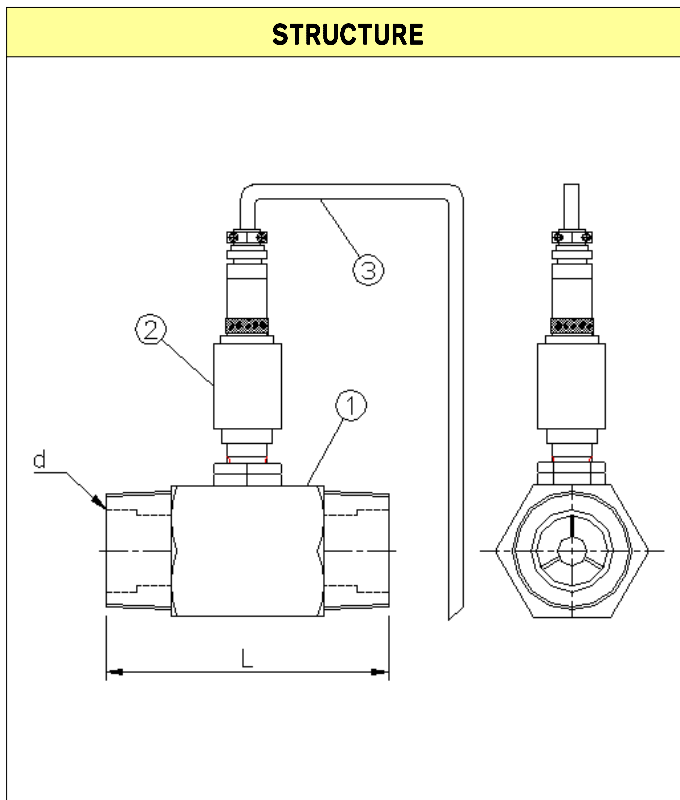
ABO	-	□	-	□	-	□	-	□	DESCRIPTION		
TYPE				A					4~20mA		
				B						0~5V	
				O						OTHER	
MATERIAL						2			SUS 304		
						3					SUS 316
						O					OTHER
CONNECTION									J	JIS 10K RF (FF)	
									A	ANSI 150# RF (FF)	
									D	DIN PN10/16	
									P	PT(Male / Female)	
									N	NPT(Male / Female)	
									O	OTHER	



# Flowmeter Product Directory

MODEL : ABO

FLOW RATE							
SIZE (d)		H <sub>2</sub> O (m <sup>3</sup> /h)	AIR (ACFM) 760mmHg(A) 20°C	Length (mm) L		STRAINER MESH	CLEARANCE
A	B	Flow Rate	Flow Rate	Screw	Flange		
6A	1/8B	0.06~0.6	0.35~3.5	120	200		
10A	3/8B	0.12~1.2	0.7~7	150	220	60	0.090
15A	1/2B	0.4~4	1~10	150	220	60	0.090
20A	3/4B	0.6~6	3~30	200	220	60	0.090
25A	1B	1~10	4~60	200	220	60	0.090
32A	1 1/4B	1.5~15	6~80	200	220	60	0.090
40A	1 1/2B	2~20	8~130	200	220	40	0.034
50A	2B	4~40	15~250	250	300	30	0.065
65A	2 1/2B	7~70	20~400	300	400	20	0.090
80A	3B	10~100	40~650	300	400	20	0.090
100A	4B	20~200	75~1200	330	450	20	0.090
125A	5B	25~250	100~1800	330	490	10	0.187
150A	6B	30~300	250~2900	330	520	10	0.187
200A	8B	50~500	330~5000	360	650	8	0.187
250A	10B	100~1000	650~7500	400	680	4	0.187



**PART LIST**

NO	NAME	MATERIAL	
		NO.2	NO.3
1	Base body	SUS304	SUS316
2	Pickup room	SUS304	SUS316
3	Cable	2P(SHELLD)	