



# Flowmeter Product Directory

MODEL : TBF



## FEATURES

- 본 유량계는 정수, 석유, 가스, 화학약품 등의 유량 공정에서 광범위하게 사용되고 있다.
- 전자부분이 응용된 유량계로 순시치(Indicator), 적산치(Integrator) 및 펄스(Pulse)와 4-20mA Output, 2-Relay Output 을 옵션으로 제공할 수 있게 설계 되었기에 주변기기와 접목하여 자동화 시스템에 활용할 수 있다.

## SPECIFICATION

| CON'N        | SIZE    | MAT'L            | PRESS.                    |                            | TEMP.    |          | ACCURACY     |
|--------------|---------|------------------|---------------------------|----------------------------|----------|----------|--------------|
|              |         |                  | ST.                       | SP.                        | ST.      | SP.      |              |
| SCREW FLANGE | 6A~250A | SUS304<br>SUS316 | 10<br>kgf/cm <sup>2</sup> | 200<br>kgf/cm <sup>2</sup> | 120<br>℃ | 350<br>℃ | F.S<br>±0.5% |

## MODEL CODE

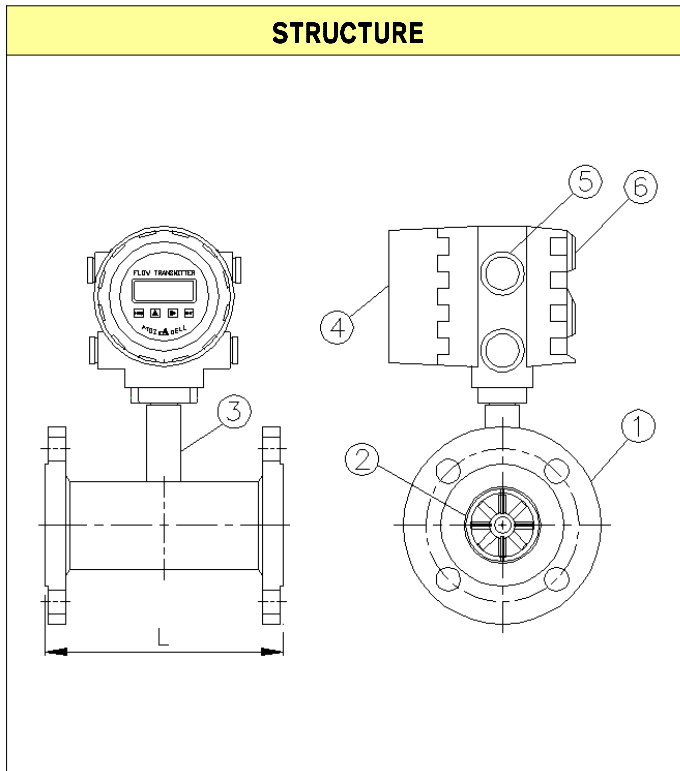
| TBF        | - | <input type="checkbox"/> | - | <input type="checkbox"/> | - | <input type="checkbox"/> | - | <input type="checkbox"/> | DESCRIPTION                             |
|------------|---|--------------------------|---|--------------------------|---|--------------------------|---|--------------------------|---|
| DIRECTION  |   | 1                        |   |                          |   |                          |   |                          | BOTTOM - TOP                            |
|            |   | 5                        |   |                          |   |                          |   |                          | SIDE - SIDE                             |
|            |   | 0                        |   |                          |   |                          |   |                          | OTHER                                   |
| TYPE       |   |                          |   | S                        |   |                          |   |                          | INDICATOR & 4-20mA                      |
|            |   |                          |   | T                        |   |                          |   |                          | INDICATOR & INTEGRATOR & 4-20mA & PULSE |
|            |   |                          |   | B                        |   |                          |   |                          | INDICATOR & INTEGRATOR                  |
|            |   |                          |   | A                        |   |                          |   |                          | 4-20mA (ONLY)                           |
|            |   |                          |   | P                        |   |                          |   |                          | PULSE (ONLY)                            |
| MATERIAL   |   |                          |   |                          | 2 |                          |   |                          | SUS 304                                 |
|            |   |                          |   |                          | 3 |                          |   |                          | SUS 316                                 |
|            |   |                          |   |                          | 0 |                          |   |                          | OTHER                                   |
| CONNECTION |   |                          |   |                          |   |                          | J |                          | JIS 10K RF (FF)                         |
|            |   |                          |   |                          |   |                          | A |                          | ANSI 150# RF (FF)                       |
|            |   |                          |   |                          |   |                          | D |                          | DIN PN10/16                             |
|            |   |                          |   |                          |   |                          | P |                          | PT(Male / Female)                       |
|            |   |                          |   |                          |   |                          | N |                          | NPT(Male / Female)                      |
|            |   |                          |   |                          |   |                          | O |                          | OTHER                                   |



# Flowmeter Product Directory

MODEL : TBF

| FLOW RATE |        |                                      |                               |                  |        |               |           |
|-----------|--------|--------------------------------------|-------------------------------|------------------|--------|---------------|-----------|
| SIZE (d)  |        | H <sub>2</sub> O (m <sup>3</sup> /h) | AIR (ACFM)<br>760mmHg(A) 20°C | Length (mm)<br>L |        | STRAINER MESH | CLEARANCE |
| A         | B      | Flow Rate                            | Flow Rate                     | Screw            | Flange |               |           |
| 6A        | 1/8B   | 0.06~0.6                             | 0.35~3.5                      | 120              | 200    |               |           |
| 8A        | 1/4B   | 0.1~1.0                              | 0.5~5                         | 150              | 220    | 60            | 0.090     |
| 10A       | 3/8B   | 0.12~1.2                             | 0.7~7                         | 150              | 220    | 60            | 0.090     |
| 15A       | 1/2B   | 0.4~4                                | 1~10                          | 150              | 220    | 60            | 0.090     |
| 20A       | 3/4B   | 0.6~6                                | 3~30                          | 200              | 220    | 60            | 0.090     |
| 25A       | 1B     | 1~10                                 | 4~60                          | 200              | 220    | 60            | 0.090     |
| 32A       | 1 1/4B | 1.5~15                               | 6~80                          | 200              | 220    | 60            | 0.090     |
| 40A       | 1 1/2B | 2~20                                 | 8~130                         | 200              | 220    | 40            | 0.034     |
| 50A       | 2B     | 4~40                                 | 15~250                        | 250              | 300    | 30            | 0.065     |
| 65A       | 2 1/2B | 7~70                                 | 20~400                        | 300              | 400    | 20            | 0.090     |
| 80A       | 3B     | 10~100                               | 40~650                        | 300              | 400    | 20            | 0.090     |
| 100A      | 4B     | 20~200                               | 75~1200                       | 330              | 450    | 20            | 0.090     |
| 125A      | 5B     | 25~250                               | 100~1800                      | 330              | 490    | 10            | 0.187     |
| 150A      | 6B     | 30~300                               | 250~2900                      | 330              | 520    | 10            | 0.187     |
| 200A      | 8B     | 50~500                               | 330~5000                      | 360              | 650    | 8             | 0.187     |
| 250A      | 10B    | 100~1000                             | 650~7500                      | 400              | 680    | 4             | 0.187     |



**PART LIST**

| NO | NAME           | MATERIAL          |        |
|----|----------------|-------------------|--------|
|    |                | NO.2              | NO.3   |
| 1  | Flange         | SUS304            | SUS316 |
| 2  | Base Body      | SUS304            | SUS316 |
| 3  | Pick up Room   | SUS304            | SUS316 |
| 4  | Indicator      | WATER PROOF(MFS.) |        |
| 5  | Cable Entrance |                   |        |
| 6  | Terminal Room  |                   |        |