

Flowmeter Product Directory

MODEL : ABA



ABA-5-A-2-J

FEATURES

- 본 유량계는 정수, 석유, 가스, 화학약품 등의 유량 공정에서 광범위하게 사용되고 있다.
- 유량신호 디지털, 시그날출력으로 원격전송등 일반적인 BATCH 시스템을 구성 할 수 있다.
- 방폭형으로서(AC or DC)액체용과 기체용으로 구분되어 진다.
- 진동이나 외부의 충격에 내구성이 강하고 고온, 고압 유량측정에 적합하다.

SPECIFICATION

| CON'N | SIZE | MAT'L | PRESS. | | TEMP. | | ACCURACY |
|--------------|---------|------------------|---------------------------|----------------------------|----------|----------|--------------|
| | | | ST. | SP. | ST. | SP. | |
| SCREW FLANGE | 6A~250A | SUS304 SUS316 | 10 kgf/cm ² | 200 kgf/cm ² | 120 ℃ | 350 ℃ | F.S ±0.5% |

MODEL CODE

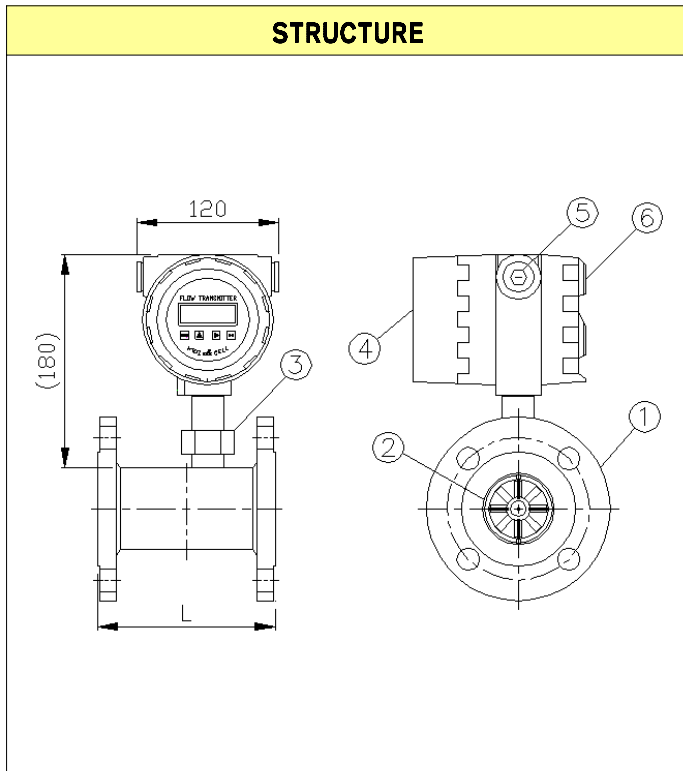
| ABA | - | □ | - | □ | - | □ | - | □ | DESCRIPTION |
|------------|---|---|---|---|---|---|---|---|--|
| DIRECTION | | 1 | | | | | | | BOTTOM - TOP |
| | | 5 | | | | | | | SIDE - SIDE |
| | | 0 | | | | | | | OTHER |
| TYPE | | | | A | | | | | INDICATOR, INTEGRATOR WITH 4~20mA SIGNAL and PULSE |
| | | | | B | | | | | TYPE A + ALARM |
| | | | | W | | | | | WITHOUT |
| MATERIAL | | | | | 2 | | | | SUS 304 |
| | | | | | 3 | | | | SUS 316 |
| | | | | | 0 | | | | OTHER |
| CONNECTION | | | | | | | | J | JIS 10K RF (FF) |
| | | | | | | | | A | ANSI 150# RF (FF) |
| | | | | | | | | D | DIN PN10/16 |
| | | | | | | | | P | PT(Male / Female) |
| | | | | | | | | N | NPT(Male / Female) |
| | | | | | | | | 0 | OTHER |



Flowmeter Product Directory

MODEL : ABA

| FLOW RATE | | | | | | | |
|-----------|--------|--------------------------------------|-------------------------------|------------------|--------|---------------|-----------|
| SIZE (d) | | H ₂ O (m ³ /h) | AIR (ACFM) 760mmHg(A) 20°C | Length (mm) L | | STRAINER MESH | CLEARANCE |
| A | B | Flow Rate | Flow Rate | Screw | Flange | | |
| 6A | 1/8B | 0.06~0.6 | 0.35~3.5 | 120 | 200 | | |
| 8A | 1/4B | 0.1~1.0 | 0.5~5 | 150 | 220 | 60 | 0.090 |
| 10A | 3/8B | 0.12~1.2 | 0.7~7 | 150 | 220 | 60 | 0.090 |
| 15A | 1/2B | 0.4~4 | 1~10 | 150 | 220 | 60 | 0.090 |
| 20A | 3/4B | 0.6~6 | 3~30 | 200 | 220 | 60 | 0.090 |
| 25A | 1B | 1~10 | 4~60 | 200 | 220 | 60 | 0.090 |
| 32A | 1 1/4B | 1.5~15 | 6~80 | 200 | 220 | 60 | 0.090 |
| 40A | 1 1/2B | 2~20 | 8~130 | 200 | 220 | 40 | 0.034 |
| 50A | 2B | 4~40 | 15~250 | 250 | 300 | 30 | 0.065 |
| 65A | 2 1/2B | 7~70 | 20~400 | 300 | 400 | 20 | 0.090 |
| 80A | 3B | 10~100 | 40~650 | 300 | 400 | 20 | 0.090 |
| 100A | 4B | 20~200 | 75~1200 | 330 | 450 | 20 | 0.090 |
| 125A | 5B | 25~250 | 100~1800 | 330 | 490 | 10 | 0.187 |
| 150A | 6B | 30~300 | 250~2900 | 330 | 520 | 10 | 0.187 |
| 200A | 8B | 50~500 | 330~5000 | 360 | 650 | 8 | 0.187 |
| 250A | 10B | 100~1000 | 650~7500 | 400 | 680 | 4 | 0.187 |



PART LIST

| NO | NAME | MATERIAL | |
|----|----------------|-------------------|--------|
| | | NO.2 | NO.3 |
| 1 | Flange | SUS304 | SUS316 |
| 2 | Base Body | SUS304 | SUS316 |
| 3 | Pick up Room | SUS304 | SUS316 |
| 4 | Indicator | EX d IIB T4(MFS.) | |
| 5 | Cable Entrance | | |
| 6 | Terminal Room | | |



Flowmeter Product Directory

MODEL : ABA



ABA-5-A-2-P

FEATURES

- 본 유량계는 정수, 석유, 가스, 화학약품 등의 유량 공정에서 광범위하게 사용되고 있다.
- 유량신호 디지털, 시그널출력으로 원격전송 등 일반적인 BATCH 시스템을 구성 할 수 있다.
- 방폭형으로서(AC or DC)액체용과 기체용으로 구분되어 진다.
- 진동이나 외부의 충격에 내구성이 강하고 고온, 고압 유량측정에 적합하다.

SPECIFICATION

| CON'N | SIZE | MAT'L | PRESS. | | TEMP. | | ACCURACY |
|--------------|---------|------------------|---------------------------|----------------------------|----------|----------|--------------|
| | | | ST. | SP. | ST. | SP. | |
| SCREW FLANGE | 6A~250A | SUS304 SUS316 | 10 kgf/cm ² | 200 kgf/cm ² | 120 ℃ | 250 ℃ | F.S ±0.5% |

MODEL CODE

| ABA | - | <input type="checkbox"/> | - | <input type="checkbox"/> | - | <input type="checkbox"/> | - | <input type="checkbox"/> | DESCRIPTION |
|------------|---|--------------------------|---|--------------------------|---|--------------------------|---|--------------------------|--|
| DIRECTION | | 1 | | | | | | | BOTTOM - TOP |
| | | 5 | | | | | | | SIDE - SIDE |
| | | 0 | | | | | | | OTHER |
| TYPE | | | | A | | | | | INDICATOR, INTEGRATOR WITH 4~20mA SIGNAL and PULSE |
| | | | | B | | | | | TYPE A + ALARM |
| | | | | W | | | | | WITHOUT |
| MATERIAL | | | | | 2 | | | | SUS 304 |
| | | | | | 3 | | | | SUS 316 |
| | | | | | 0 | | | | OTHER |
| CONNECTION | | | | | | | | J | JIS 10K RF (FF) |
| | | | | | | | | A | ANSI 150# RF (FF) |
| | | | | | | | | D | DIN PN10/16 |
| | | | | | | | | P | PT(Male / Female) |
| | | | | | | | | N | NPT(Male / Female) |
| | | | | | | | | 0 | OTHER |



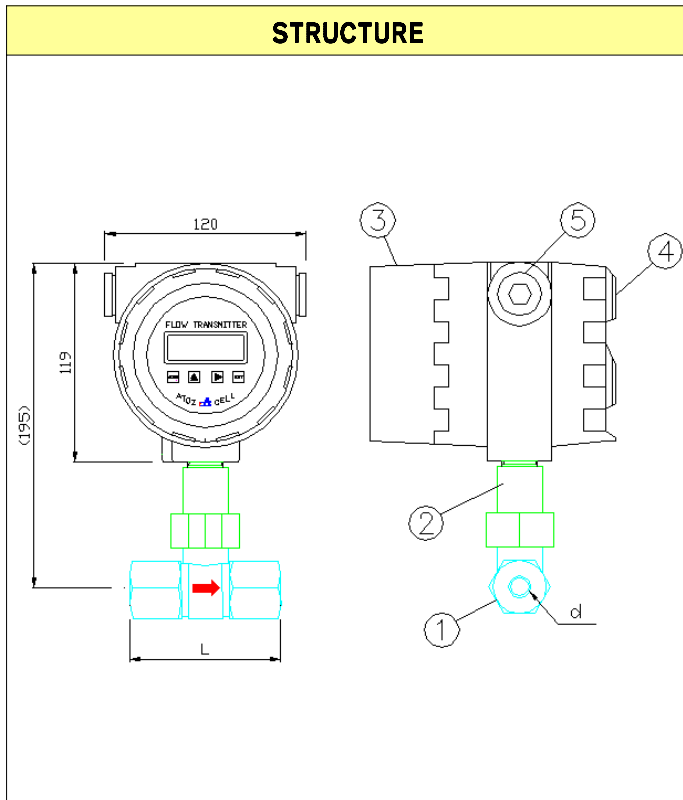
한국아토셀(주)
ATOZCELL KOREA CO.,LTD.



Flowmeter Product Directory

MODEL : ABA

| FLOW RATE | | | | | | | |
|-----------|--------|--------------------------------------|-------------------------------|------------------|--------|---------------|-----------|
| SIZE (d) | | H ₂ O (m ³ /h) | AIR (ACFM) 760mmHg(A) 20°C | Length (mm) L | | STRAINER MESH | CLEARANCE |
| A | B | Flow Rate | Flow Rate | Screw | Flange | | |
| 6A | 1/8B | 0.06~0.6 | 0.35~3.5 | 120 | 200 | | |
| 8A | 1/4B | 0.1~1.0 | 0.5~5 | 150 | 220 | 60 | 0.090 |
| 10A | 3/8B | 0.12~1.2 | 0.7~7 | 150 | 220 | 60 | 0.090 |
| 15A | 1/2B | 0.4~4 | 1~10 | 150 | 220 | 60 | 0.090 |
| 20A | 3/4B | 0.6~6 | 3~30 | 200 | 220 | 60 | 0.090 |
| 25A | 1B | 1~10 | 4~60 | 200 | 220 | 60 | 0.090 |
| 32A | 1 1/4B | 1.5~15 | 6~80 | 200 | 220 | 60 | 0.090 |
| 40A | 1 1/2B | 2~20 | 8~130 | 200 | 220 | 40 | 0.034 |
| 50A | 2B | 4~40 | 15~250 | 250 | 300 | 30 | 0.065 |
| 65A | 2 1/2B | 7~70 | 20~400 | 300 | 400 | 20 | 0.090 |
| 80A | 3B | 10~100 | 40~650 | 300 | 400 | 20 | 0.090 |
| 100A | 4B | 20~200 | 75~1200 | 330 | 450 | 20 | 0.090 |
| 125A | 5B | 25~250 | 100~1800 | 330 | 490 | 10 | 0.187 |
| 150A | 6B | 30~300 | 250~2900 | 330 | 520 | 10 | 0.187 |
| 200A | 8B | 50~500 | 330~5000 | 360 | 650 | 8 | 0.187 |
| 250A | 10B | 100~1000 | 650~7500 | 400 | 680 | 4 | 0.187 |



PART LIST

| NO | NAME | MATERIAL | |
|----|----------------|---------------|--------|
| | | NO.2 | NO.3 |
| 1 | Body | SUS304 | SUS316 |
| 2 | Pickup room | SUS304 | SUS316 |
| 3 | Indicator room | EX-PROOF(ADC) | |
| 4 | Terminal room | | |
| 5 | Cable Entry | | |



Flowmeter Product Directory

MODEL : ABM



ABM-5-A-2-J

FEATURES

- 본 유량계는 정수, 석유, 가스, 화학약품 등의 유량 공정에서 광범위하게 사용되고 있다.
- 유량신호 디지털, 시그날출력으로 원격전송 등 일반적인 BATCH 시스템을 구성 할 수 있다.
- DC24V or AC220V 방식으로 액체용과 기체용으로 구분 되어 진다.

SPECIFICATION

| CON'N | SIZE | MAT'L | PRESS. | | TEMP. | | ACCURACY |
|--------------|---------|------------------|---------------------------|----------------------------|----------|----------|--------------|
| | | | ST. | SP. | ST. | SP. | |
| SCREW FLANGE | 6A~250A | SUS304 SUS316 | 10 kgf/cm ² | 200 kgf/cm ² | 120 ℃ | 250 ℃ | F.S ±0.5% |

MODEL CODE

| ABM | - | <input type="checkbox"/> | - | <input type="checkbox"/> | - | <input type="checkbox"/> | - | <input type="checkbox"/> | DESCRIPTION |
|------------|---|--------------------------|---|--------------------------|---|--------------------------|---|--------------------------|--|
| DIRECTION | | 1 | | | | | | | BOTTOM - TOP |
| | | 5 | | | | | | | SIDE - SIDE |
| | | 0 | | | | | | | OTHER |
| TYPE | | | | A | | | | | INDICATOR, INTEGRATOR WITH 4~20mA SIGNAL and PULSE |
| | | | | B | | | | | TYPE A + ALARM |
| | | | | W | | | | | WITHOUT |
| MATERIAL | | | | | 2 | | | | SUS 304 |
| | | | | | 3 | | | | SUS 316 |
| | | | | | 0 | | | | OTHER |
| CONNECTION | | | | | | | | J | JIS 10K RF (FF) |
| | | | | | | | | A | ANSI 150# RF (FF) |
| | | | | | | | | D | DIN PN10/16 |
| | | | | | | | | P | PT(Male / Female) |
| | | | | | | | | N | NPT(Male / Female) |
| | | | | | | | | 0 | OTHER |



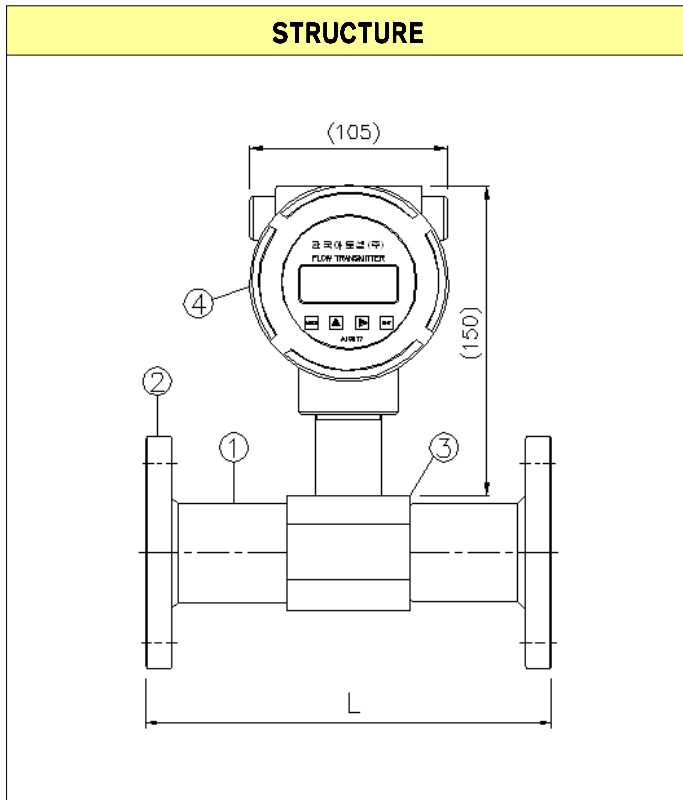
한국아토셀(주)
ATOZCELL KOREA CO.,LTD.



Flowmeter Product Directory

MODEL : ABM

| FLOW RATE | | | | | | | |
|-----------|--------|--------------------------------------|-------------------------------|------------------|--------|---------------|-----------|
| SIZE (d) | | H ₂ O (m ³ /h) | AIR (ACFM) 760mmHg(A) 20°C | Length (mm) L | | STRAINER MESH | CLEARANCE |
| A | B | Flow Rate | Flow Rate | Screw | Flange | | |
| 6A | 1/8B | 0.06~0.6 | 0.35~3.5 | 120 | 200 | | |
| 8A | 1/4B | 0.1~1.0 | 0.5~5 | 150 | 220 | 60 | 0.090 |
| 10A | 3/8B | 0.12~1.2 | 0.7~7 | 150 | 220 | 60 | 0.090 |
| 15A | 1/2B | 0.4~4 | 1~10 | 150 | 220 | 60 | 0.090 |
| 20A | 3/4B | 0.6~6 | 3~30 | 200 | 220 | 60 | 0.090 |
| 25A | 1B | 1~10 | 4~60 | 200 | 220 | 60 | 0.090 |
| 32A | 1 1/4B | 1.5~15 | 6~80 | 200 | 220 | 60 | 0.090 |
| 40A | 1 1/2B | 2~20 | 8~130 | 200 | 220 | 40 | 0.034 |
| 50A | 2B | 4~40 | 15~250 | 250 | 300 | 30 | 0.065 |
| 65A | 2 1/2B | 7~70 | 20~400 | 300 | 400 | 20 | 0.090 |
| 80A | 3B | 10~100 | 40~650 | 300 | 400 | 20 | 0.090 |
| 100A | 4B | 20~200 | 75~1200 | 330 | 450 | 20 | 0.090 |
| 125A | 5B | 25~250 | 100~1800 | 330 | 490 | 10 | 0.187 |
| 150A | 6B | 30~300 | 250~2900 | 330 | 520 | 10 | 0.187 |
| 200A | 8B | 50~500 | 330~5000 | 360 | 650 | 8 | 0.187 |
| 250A | 10B | 100~1000 | 650~7500 | 400 | 680 | 4 | 0.187 |



PART LIST

| NO | NAME | MATERIAL | |
|----|----------------|---------------|--------|
| | | NO.2 | NO.3 |
| 1 | Flange | SUS304 | SUS316 |
| 2 | Body | SUS304 | SUS316 |
| 3 | Turbine room | SUS304 | SUS316 |
| 4 | Indicator room | EX-PROOF(ADC) | |



Flowmeter Product Directory

MODEL : TBF



TBF-5-B-2-J

FEATURES

- 본 유량계는 정수, 석유, 가스, 화학약품 등의 유량 공정에서 광범위하게 사용되고 있다.
- 전자부분이 응용된 유량계로 순시치(Indicator), 적산치(Integrator) 및 펄스(Pulse)와 4-20mA Output, 2-Relay Output 을 옵션으로 제공할 수 있게 설계 되었기에 주변기기와 접목하여 자동화 시스템에 활용할 수 있다.

SPECIFICATION

| CON'N | SIZE | MAT'L | PRESS. | | TEMP. | | ACCURACY |
|--------------|---------|------------------|---------------------------|----------------------------|----------|----------|--------------|
| | | | ST. | SP. | ST. | SP. | |
| SCREW FLANGE | 6A~250A | SUS304 SUS316 | 10 kgf/cm ² | 200 kgf/cm ² | 120 ℃ | 350 ℃ | F.S ±0.5% |

MODEL CODE

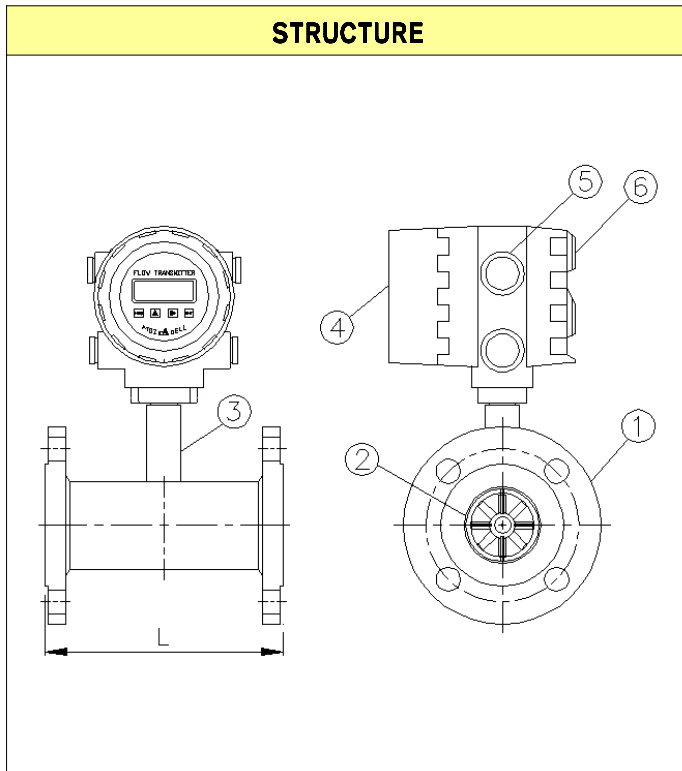
| TBF | - | □ | - | □ | - | □ | - | □ | DESCRIPTION |
|------------|---|---|---|---|---|---|---|---|---|
| DIRECTION | | 1 | | | | | | | BOTTOM - TOP |
| | | 5 | | | | | | | SIDE - SIDE |
| | | 0 | | | | | | | OTHER |
| TYPE | | | | S | | | | | INDICATOR & 4-20mA |
| | | | | T | | | | | INDICATOR & INTEGRATOR & 4-20mA & PULSE |
| | | | | B | | | | | INDICATOR & INTEGRATOR |
| | | | | A | | | | | 4-20mA (ONLY) |
| | | | | P | | | | | PULSE (ONLY) |
| MATERIAL | | | | | 2 | | | | SUS 304 |
| | | | | | 3 | | | | SUS 316 |
| | | | | | 0 | | | | OTHER |
| CONNECTION | | | | | | | J | | JIS 10K RF (FF) |
| | | | | | | | A | | ANSI 150# RF (FF) |
| | | | | | | | D | | DIN PN10/16 |
| | | | | | | | P | | PT(Male / Female) |
| | | | | | | | N | | NPT(Male / Female) |
| | | | | | | | O | | OTHER |



Flowmeter Product Directory

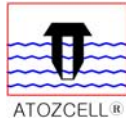
MODEL : TBF

| FLOW RATE | | | | | | | |
|-----------|--------|--------------------------------------|-------------------------------|------------------|--------|---------------|-----------|
| SIZE (d) | | H ₂ O (m ³ /h) | AIR (ACFM) 760mmHg(A) 20°C | Length (mm) L | | STRAINER MESH | CLEARANCE |
| A | B | Flow Rate | Flow Rate | Screw | Flange | | |
| 6A | 1/8B | 0.06~0.6 | 0.35~3.5 | 120 | 200 | | |
| 8A | 1/4B | 0.1~1.0 | 0.5~5 | 150 | 220 | 60 | 0.090 |
| 10A | 3/8B | 0.12~1.2 | 0.7~7 | 150 | 220 | 60 | 0.090 |
| 15A | 1/2B | 0.4~4 | 1~10 | 150 | 220 | 60 | 0.090 |
| 20A | 3/4B | 0.6~6 | 3~30 | 200 | 220 | 60 | 0.090 |
| 25A | 1B | 1~10 | 4~60 | 200 | 220 | 60 | 0.090 |
| 32A | 1 1/4B | 1.5~15 | 6~80 | 200 | 220 | 60 | 0.090 |
| 40A | 1 1/2B | 2~20 | 8~130 | 200 | 220 | 40 | 0.034 |
| 50A | 2B | 4~40 | 15~250 | 250 | 300 | 30 | 0.065 |
| 65A | 2 1/2B | 7~70 | 20~400 | 300 | 400 | 20 | 0.090 |
| 80A | 3B | 10~100 | 40~650 | 300 | 400 | 20 | 0.090 |
| 100A | 4B | 20~200 | 75~1200 | 330 | 450 | 20 | 0.090 |
| 125A | 5B | 25~250 | 100~1800 | 330 | 490 | 10 | 0.187 |
| 150A | 6B | 30~300 | 250~2900 | 330 | 520 | 10 | 0.187 |
| 200A | 8B | 50~500 | 330~5000 | 360 | 650 | 8 | 0.187 |
| 250A | 10B | 100~1000 | 650~7500 | 400 | 680 | 4 | 0.187 |



PART LIST

| NO | NAME | MATERIAL | |
|----|----------------|-------------------|--------|
| | | NO.2 | NO.3 |
| 1 | Flange | SUS304 | SUS316 |
| 2 | Base Body | SUS304 | SUS316 |
| 3 | Pick up Room | SUS304 | SUS316 |
| 4 | Indicator | WATER PROOF(MFS.) | |
| 5 | Cable Entrance | | |
| 6 | Terminal Room | | |



Flowmeter Product Directory

MODEL : ABS



ABS-5-A-2-J

FEATURES

- 센서(Body)와 모니터(Indicator)를 분리하여 사용하는 근거리용으로 지역에 따라 방폭, 비방폭으로 선정 할 수 있다
- DC24V or AC220V 방식으로 액체용과 기체용으로 구분 되어 진다.

SPECIFICATION

| CON`N | SIZE | MAT`L | PRESS. | | TEMP. | | ACCURACY |
|--------------|---------|------------------|---------------------------|----------------------------|----------|----------|--------------|
| | | | ST. | SP. | ST. | SP. | |
| SCREW FLANGE | 6A~250A | SUS304 SUS316 | 10 kgf/cm ² | 200 kgf/cm ² | 120 ℃ | 250 ℃ | F.S ±0.5% |

MODEL CODE

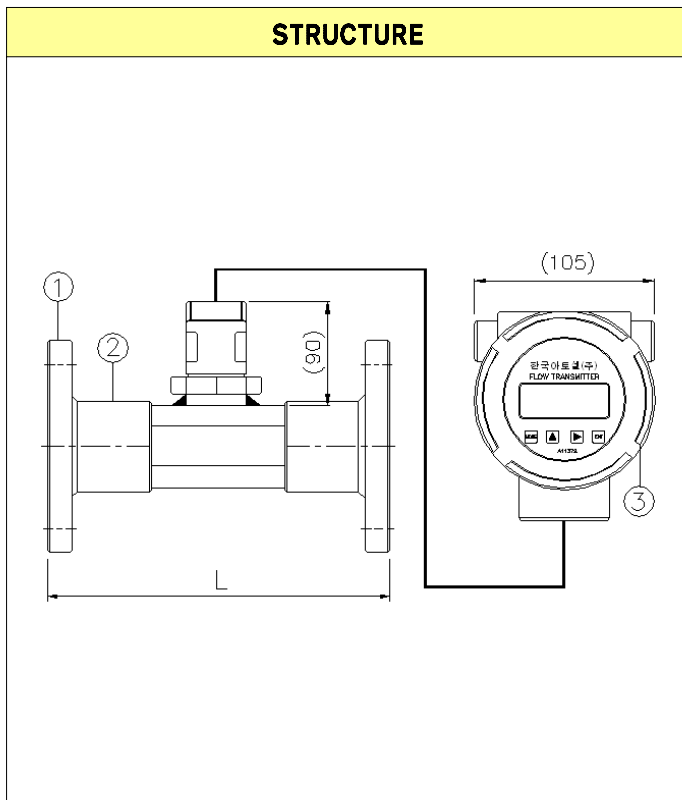
| ABS | - | <input type="checkbox"/> | - | <input type="checkbox"/> | - | <input type="checkbox"/> | - | <input type="checkbox"/> | DESCRIPTION |
|------------|---|--------------------------|---|--------------------------|---|--------------------------|---|--------------------------|--|
| DIRECTION | | 1 | | | | | | | BOTTOM - TOP |
| | | 5 | | | | | | | SIDE - SIDE |
| | | 0 | | | | | | | OTHER |
| TYPE | | | | A | | | | | INDICATOR, INTEGRATOR WITH 4~20mA SIGNAL and PULSE |
| | | | | B | | | | | TYPE A + ALARM |
| | | | | W | | | | | WITHOUT |
| MATERIAL | | | | | 2 | | | | SUS 304 |
| | | | | | 3 | | | | SUS 316 |
| | | | | | 0 | | | | OTHER |
| CONNECTION | | | | | | | | J | JIS 10K RF (FF) |
| | | | | | | | | A | ANSI 150# RF (FF) |
| | | | | | | | | D | DIN PN10/16 |
| | | | | | | | | P | PT(Male / Female) |
| | | | | | | | | N | NPT(Male / Female) |
| | | | | | | | | 0 | OTHER |



Flowmeter Product Directory

MODEL : ABS

| FLOW RATE | | | | | | | |
|-----------|--------|--------------------------------------|-------------------------------|------------------|--------|---------------|-----------|
| SIZE (d) | | H ₂ O (m ³ /h) | AIR (ACFM) 760mmHg(A) 20°C | Length (mm) L | | STRAINER MESH | CLEARANCE |
| A | B | Flow Rate | Flow Rate | Screw | Flange | | |
| 6A | 1/8B | 0.06~0.6 | 0.35~3.5 | 120 | 200 | | |
| 10A | 3/8B | 0.12~1.2 | 0.7~7 | 150 | 220 | 60 | 0.090 |
| 15A | 1/2B | 0.4~4 | 1~10 | 150 | 220 | 60 | 0.090 |
| 20A | 3/4B | 0.6~6 | 3~30 | 200 | 220 | 60 | 0.090 |
| 25A | 1B | 1~10 | 4~60 | 200 | 220 | 60 | 0.090 |
| 32A | 1 1/4B | 1.5~15 | 6~80 | 200 | 220 | 60 | 0.090 |
| 40A | 1 1/2B | 2~20 | 8~130 | 200 | 220 | 40 | 0.034 |
| 50A | 2B | 4~40 | 15~250 | 250 | 300 | 30 | 0.065 |
| 65A | 2 1/2B | 7~70 | 20~400 | 300 | 400 | 20 | 0.090 |
| 80A | 3B | 10~100 | 40~650 | 300 | 400 | 20 | 0.090 |
| 100A | 4B | 20~200 | 75~1200 | 330 | 450 | 20 | 0.090 |
| 125A | 5B | 25~250 | 100~1800 | 330 | 490 | 10 | 0.187 |
| 150A | 6B | 30~300 | 250~2900 | 330 | 520 | 10 | 0.187 |
| 200A | 8B | 50~500 | 330~5000 | 360 | 650 | 8 | 0.187 |
| 250A | 10B | 100~1000 | 650~7500 | 400 | 680 | 4 | 0.187 |



PART LIST

| NO | NAME | MATERIAL | |
|----|-----------|---------------|--------|
| | | NO.2 | NO.3 |
| 1 | Flange | SUS304 | SUS316 |
| 2 | Body | SUS304 | SUS316 |
| 3 | Indicator | EX-PROOF(ADC) | |



Flowmeter Product Directory

MODEL : ABSN



ABSN-5-A-2-J

FEATURES

- 센서(Body)와 모니터(Indicator)를 분리하여 사용하는 원거리용으로 최대 100m이내까지 설치 할 수 있도록 설계되어 있습니다.
- 모니터(Counter, Controller)는 여러 형태와 모델로 선정 될 수 있다.

SPECIFICATION

| CON`N | SIZE | MAT`L | PRESS. | | TEMP. | | ACCURACY |
|-----------------|---------|------------------|---------------------------|----------------------------|----------|----------|--------------|
| | | | ST. | SP. | ST. | SP. | |
| SCREW FLANGE | 6A~250A | SUS304 SUS316 | 10 kgf/cm ² | 200 kgf/cm ² | 120 ℃ | 250 ℃ | F.S ±0.5% |

MODEL CODE

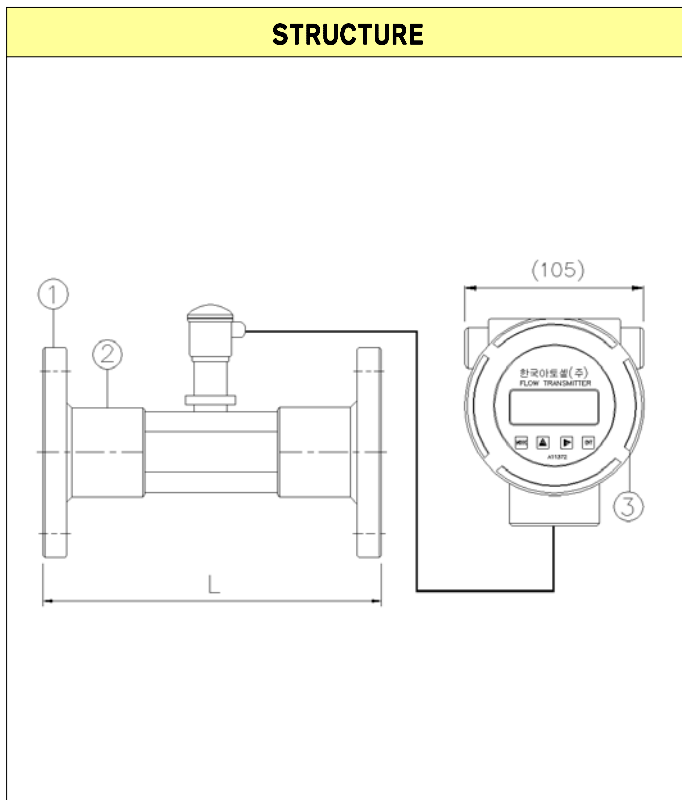
| ABS N | - | □ | - | □ | - | □ | - | □ | DESCRIPTION |
|------------|---|---|---|---|---|---|---|---|---|
| DIRECTION | | 1 | | | | | | | BOTTOM - TOP |
| | | 5 | | | | | | | SIDE - SIDE |
| | | 0 | | | | | | | OTHER |
| TYPE | | | | A | | | | | INDICATOR, INTEGRATOR WITH 4~20mA SIGNAL and PULSE |
| | | | | B | | | | | TYPE A + ALARM |
| | | | | W | | | | | WITHOUT |
| MATERIAL | | | | | 2 | | | | SUS 304 |
| | | | | | 3 | | | | SUS 316 |
| | | | | | 0 | | | | OTHER |
| CONNECTION | | | | | | | | J | JIS 10K RF (FF) |
| | | | | | | | | A | ANSI 150# RF (FF) |
| | | | | | | | | D | DIN PN10/16 |
| | | | | | | | | P | PT(Male / Female) |
| | | | | | | | | N | NPT(Male / Female) |
| | | | | | | | | 0 | OTHER |



Flowmeter Product Directory

MODEL : ABSN

| FLOW RATE | | | | | | | |
|-----------|--------|--------------------------------------|-------------------------------|------------------|--------|---------------|-----------|
| SIZE (d) | | H ₂ O (m ³ /h) | AIR (ACFM) 760mmHg(A) 20°C | Length (mm) L | | STRAINER MESH | CLEARANCE |
| A | B | Flow Rate | Flow Rate | Screw | Flange | | |
| 6A | 1/8B | 0.06~0.6 | 0.35~3.5 | 120 | 200 | | |
| 10A | 3/8B | 0.12~1.2 | 0.7~7 | 150 | 220 | 60 | 0.090 |
| 15A | 1/2B | 0.4~4 | 1~10 | 150 | 220 | 60 | 0.090 |
| 20A | 3/4B | 0.6~6 | 3~30 | 200 | 220 | 60 | 0.090 |
| 25A | 1B | 1~10 | 4~60 | 200 | 220 | 60 | 0.090 |
| 32A | 1 1/4B | 1.5~15 | 6~80 | 200 | 220 | 60 | 0.090 |
| 40A | 1 1/2B | 2~20 | 8~130 | 200 | 220 | 40 | 0.034 |
| 50A | 2B | 4~40 | 15~250 | 250 | 300 | 30 | 0.065 |
| 65A | 2 1/2B | 7~70 | 20~400 | 300 | 400 | 20 | 0.090 |
| 80A | 3B | 10~100 | 40~650 | 300 | 400 | 20 | 0.090 |
| 100A | 4B | 20~200 | 75~1200 | 330 | 450 | 20 | 0.090 |
| 125A | 5B | 25~250 | 100~1800 | 330 | 490 | 10 | 0.187 |
| 150A | 6B | 30~300 | 250~2900 | 330 | 520 | 10 | 0.187 |
| 200A | 8B | 50~500 | 330~5000 | 360 | 650 | 8 | 0.187 |
| 250A | 10B | 100~1000 | 650~7500 | 400 | 680 | 4 | 0.187 |



PART LIST

| NO | NAME | MATERIAL | |
|----|-----------|-------------------|--------|
| | | NO.2 | NO.3 |
| 1 | Flange | SUS304 | SUS316 |
| 2 | Body | SUS304 | SUS316 |
| 3 | Indicator | EX d IIB T4(MFS.) | |



Flowmeter Product Directory

MODEL : ABY



ABY-P-2-J

FEATURES

- 정밀도의 유량 감지형으로서 저온, 고온 및 높은 압력에서도 사용되는 유량계이다 .
- 센서(Body)와 모니터(Converter)를 분리하여 원격용으로 최소 50m 이내 최대 1km까지 설치 할 수 있도록 설계되어있다.
(모니터는 전용식과 비전용식으로 선정 할 수 있다)

SPECIFICATION

| CON`N | SIZE | MAT`L | PRESS. | | TEMP. | | ACCURACY |
|--------------|---------|------------------|---------------------------|----------------------------|----------|----------|--------------|
| | | | ST. | SP. | ST. | SP. | |
| SCREW FLANGE | 10~250A | SUS304 SUS316 | 10 kgf/cm ² | 200 kgf/cm ² | 120 ℃ | 250 ℃ | F.S ±0.5% |

MODEL CODE

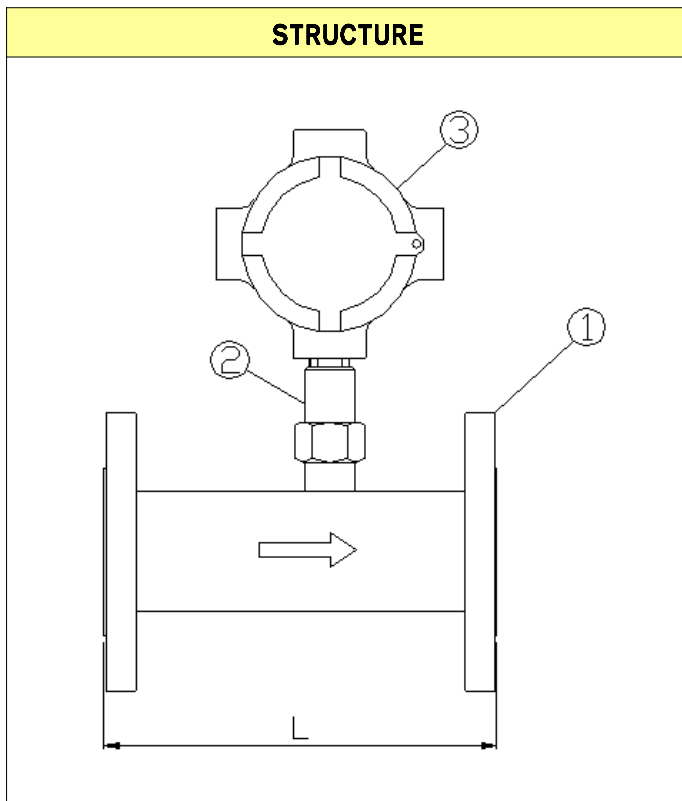
| ABY | - | <input type="checkbox"/> | - | <input type="checkbox"/> | - | <input type="checkbox"/> | DESCRIPTION |
|------------|---|--------------------------|---|--------------------------|---|--------------------------|--------------------|
| TYPE | | P | | | | | PULSE |
| | | O | | | | | OTHER |
| MATERIAL | | | 2 | | | | SUS 304 |
| | | | 3 | | | | SUS 316 |
| | | | O | | | | OTHER |
| CONNECTION | | | | | J | | JIS 10K RF (FF) |
| | | | | | A | | ANSI 150# RF (FF) |
| | | | | | D | | DIN PN10/16 |
| | | | | | P | | PT(Male / Female) |
| | | | | | N | | NPT(Male / Female) |
| | | | | | O | | OTHER |



Flowmeter Product Directory

MODEL : ABY

| FLOW RATE | | | | | | | |
|-----------|--------|--------------------------------------|-------------------------------|------------------|--------|---------------|-----------|
| SIZE (d) | | H ₂ O (m ³ /h) | AIR (ACFM) 760mmHg(A) 20°C | Length (mm) L | | STRAINER MESH | CLEARANCE |
| A | B | Flow Rate | Flow Rate | Screw | Flange | | |
| 10A | 3/8B | 0.06~0.6 | 0.7~7 | 80 | 150 | 60 | 0.090 |
| 15A | 1/2B | 0.12~1.2 | 1~10 | 80 | 150 | 60 | 0.090 |
| 20A | 3/4B | 0.4~4 | 3~30 | 100 | 150 | 60 | 0.090 |
| 25A | 1B | 0.6~6 | 4~60 | 130 | 150 | 60 | 0.090 |
| 32A | 1 1/4B | 1~10 | 6~80 | 150 | 150 | 60 | 0.090 |
| 40A | 1 1/2B | 1.5~15 | 8~130 | 150 | 150 | 40 | 0.034 |
| 50A | 2B | 2~20 | 15~250 | 150 | 150 | 30 | 0.065 |
| 65A | 2 1/2B | 4~40 | 20~400 | 150 | 150 | 20 | 0.090 |
| 80A | 3B | 7~70 | 40~650 | 150 | 200 | 20 | 0.090 |
| 100A | 4B | 10~100 | 75~1200 | 200 | 200 | 20 | 0.090 |
| 125A | 5B | 20~200 | 100~1800 | 200 | 250 | 10 | 0.187 |
| 150A | 6B | 25~250 | 250~2900 | 200 | 250 | 10 | 0.187 |
| 200A | 8B | 30~300 | 330~5000 | 250 | 250 | 8 | 0.187 |
| 250A | 10B | 50~500 | 650~7500 | 250 | 300 | 4 | 0.187 |



PART LIST

| NO | NAME | MATERIAL | |
|----|---------------|-------------|--------|
| | | NO.2 | NO.3 |
| 1 | Base body | SUS304 | SUS316 |
| 2 | Pickup room | SUS304 | SUS316 |
| 3 | Terminal room | AL(Package) | |



Flowmeter Product Directory

MODEL : ABO



FEATURES

- 펄스(Pulse)가 전송되는 제품이다.
- 센서(Body)와 모니터(Indicator)를 분리하여 사용하는 원격용으로 최소 50m이내 최대 1Km까지 설치 할 수 있도록 설계되어 있으며 모니터는 여러 모델과 형태로 선정 할 수 있다.

SPECIFICATION

| CON`N | SIZE | MAT`L | PRESS. | | TEMP. | | ACCURACY |
|--------------|---------|------------------|---------------------------|----------------------------|----------|----------|--------------|
| | | | ST. | SP. | ST. | SP. | |
| SCREW FLANGE | 10~250A | SUS304 SUS316 | 10 kgf/cm ² | 200 kgf/cm ² | 120 ℃ | 250 ℃ | F.S ±0.5% |

MODEL CODE

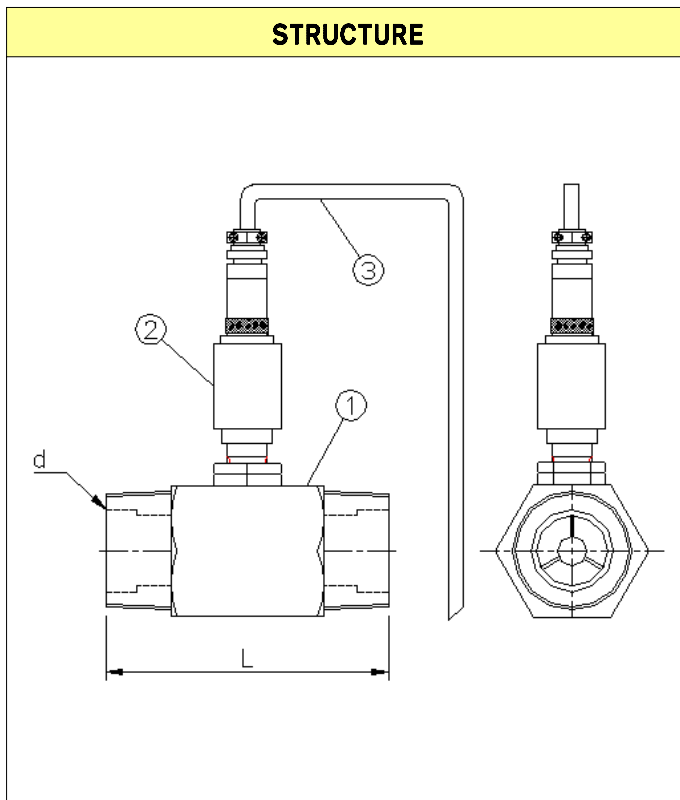
| ABO | - | □ | - | □ | - | □ | - | □ | DESCRIPTION | |
|------------|---|---|---|---|---|---|---|---|--------------------|---------|
| TYPE | | | | A | | | | | 4~20mA | |
| | | | | B | | | | | | 0~5V |
| | | | | O | | | | | | OTHER |
| MATERIAL | | | | 2 | | | | | SUS 304 | |
| | | | | 3 | | | | | | SUS 316 |
| | | | | O | | | | | | OTHER |
| CONNECTION | | | | | | | | J | JIS 10K RF (FF) | |
| | | | | | | | | A | ANSI 150# RF (FF) | |
| | | | | | | | | D | DIN PN10/16 | |
| | | | | | | | | P | PT(Male / Female) | |
| | | | | | | | | N | NPT(Male / Female) | |
| | | | | | | | | O | OTHER | |



Flowmeter Product Directory

MODEL : ABO

| FLOW RATE | | | | | | | |
|-----------|--------|--------------------------------------|-------------------------------|------------------|--------|---------------|-----------|
| SIZE (d) | | H ₂ O (m ³ /h) | AIR (ACFM) 760mmHg(A) 20°C | Length (mm) L | | STRAINER MESH | CLEARANCE |
| A | B | Flow Rate | Flow Rate | Screw | Flange | | |
| 6A | 1/8B | 0.06~0.6 | 0.35~3.5 | 120 | 200 | | |
| 10A | 3/8B | 0.12~1.2 | 0.7~7 | 150 | 220 | 60 | 0.090 |
| 15A | 1/2B | 0.4~4 | 1~10 | 150 | 220 | 60 | 0.090 |
| 20A | 3/4B | 0.6~6 | 3~30 | 200 | 220 | 60 | 0.090 |
| 25A | 1B | 1~10 | 4~60 | 200 | 220 | 60 | 0.090 |
| 32A | 1 1/4B | 1.5~15 | 6~80 | 200 | 220 | 60 | 0.090 |
| 40A | 1 1/2B | 2~20 | 8~130 | 200 | 220 | 40 | 0.034 |
| 50A | 2B | 4~40 | 15~250 | 250 | 300 | 30 | 0.065 |
| 65A | 2 1/2B | 7~70 | 20~400 | 300 | 400 | 20 | 0.090 |
| 80A | 3B | 10~100 | 40~650 | 300 | 400 | 20 | 0.090 |
| 100A | 4B | 20~200 | 75~1200 | 330 | 450 | 20 | 0.090 |
| 125A | 5B | 25~250 | 100~1800 | 330 | 490 | 10 | 0.187 |
| 150A | 6B | 30~300 | 250~2900 | 330 | 520 | 10 | 0.187 |
| 200A | 8B | 50~500 | 330~5000 | 360 | 650 | 8 | 0.187 |
| 250A | 10B | 100~1000 | 650~7500 | 400 | 680 | 4 | 0.187 |



PART LIST

| NO | NAME | MATERIAL | |
|----|-------------|------------|--------|
| | | NO.2 | NO.3 |
| 1 | Base body | SUS304 | SUS316 |
| 2 | Pickup room | SUS304 | SUS316 |
| 3 | Cable | 2P(SHELLD) | |

FST210-series

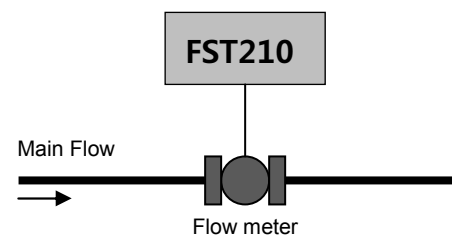
Turbine flow meter

FST210 ▶▶▶



Feature

- 304ss or 316ss sensor & body
- High pressure and temperature Capability
- 2 x 12 character, LCD
- Exd II B T6 enclosure
- Fully scaleable 4 to 20mA output
- Simple insertion design



Applications

- Industry process water
- Pure water and chemical production
- Filtration system
- Cooling system
- HVAC system

Turbine flow meter

FST210 ▶▶▶

● For GAS

General

Accuracy ±0.5% of Full Scale

Repeatability ±0.1%

Maximum operating pressure

4mm~25mm 350kg/cm²

25mm~200mm 60kg/cm²

Maximum operating temperature

-20°C ~ +120°C std

Connection NPT, PT, Flange (KS 10k std)

Pickup coil

Type 3wire (±12V) open collector

Transistor sinking (max 300m)

Sine Wave (Coil)

Material

Body 316 SS/304SS

Rotor CD4MCH SS

Rotor Shaft Tungsten Carbide
(Option 316 SS)

Rotor Supports 316SS / 304SS

Bushing Tungsten Carbide
(Option High Density Plastic)

Thrust Ball Tungsten Carbide
(Option 316 SS)

Enclosure

Dimension

75mm(H) x 55mm(W) x 109.5mm(D)

Material Aluminum

Enclosure class Exd II B T6

Internal electronics

The internal electronics consists

Of the model FT-210, FT-220

Flow transmitter mounted directly

On the flow meter

Display

2- line 12-character LCD

Fully programmable for rate, Total
and accumulated total

Operation Temperature

-0 to 55 °C

Power

DC 24v 6VA or AC 110 ~ 220 or Battery

Output

Pulse open collector

Analog 4-20mA / non isolated

Relay high and low(Option)

Standards and Approvals

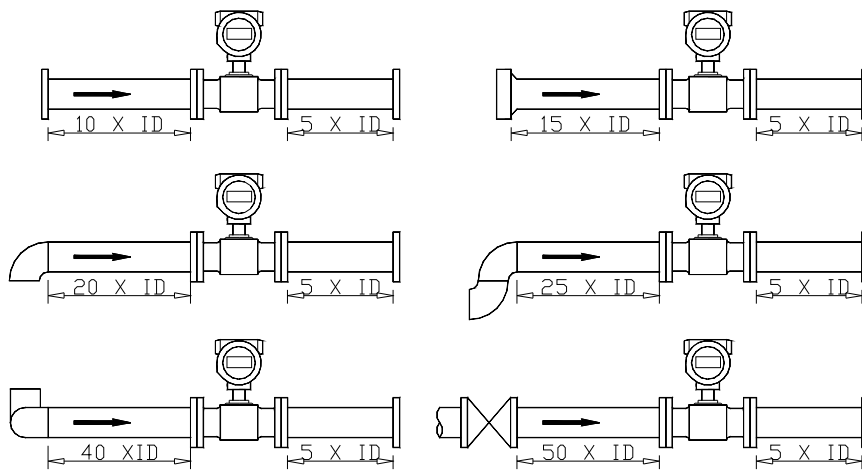
CE

Manufactured under **ISO 9001**

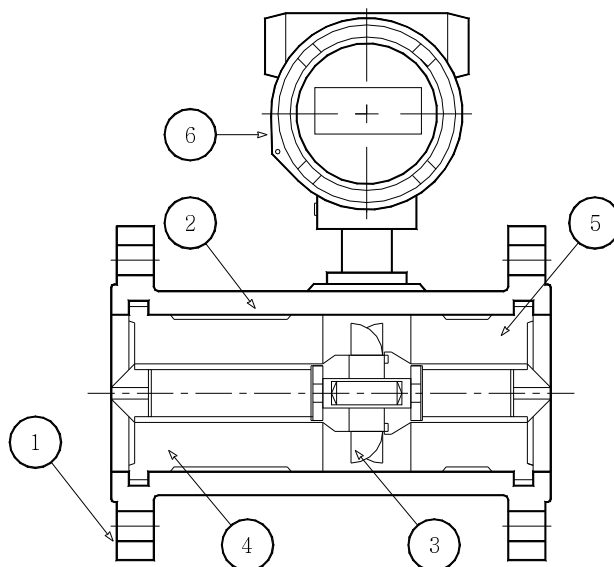
Turbine flow meter

FST210 ▶▶▶

Installation guide



Structures & materials



| | Part name | Material |
|---|---------------------|----------|
| 1 | Flange | 304SS |
| 2 | Housing | 304SS |
| 3 | Van Wheel | 304SS |
| 4 | Front Guide | 304SS |
| 5 | Read Guide | 304SS |
| 6 | Transmitter Housing | Aluminum |

Turbine flow meter

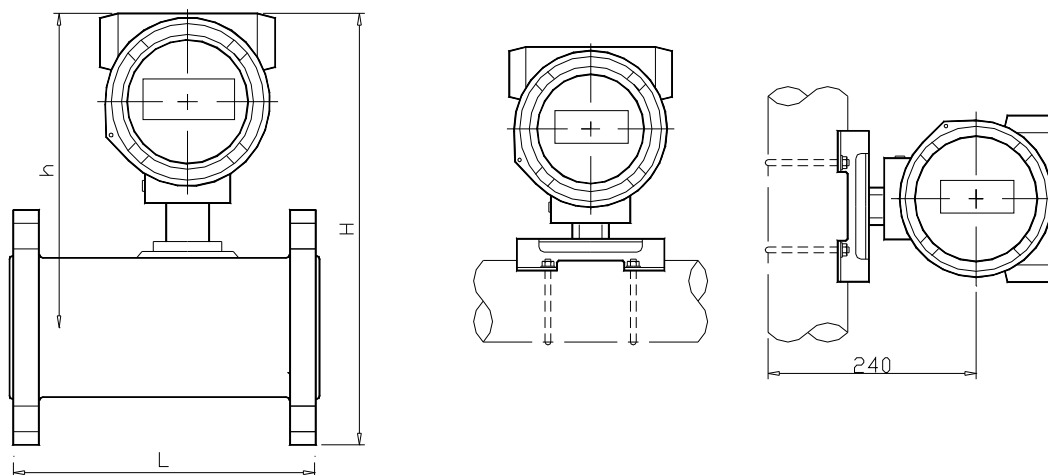
FST210 ▶▶▶

Size Charts

| Model | Size (mm) | Flow Range (m ³ /h)Liquid | Flow Range (Nm ³ /h)GAS | L (mm) | G (Connection) |
|-------|-----------|--------------------------------------|------------------------------------|--------|-----------------|
| 006 | 6 | 0.06 ~ 0.60 | | | Flange or PT(F) |
| 010 | 10 | 0.12 ~ 1.20 | | | Flange or PT(F) |
| 015 | 15 | 0.4 ~ 4.00 | 2.0 ~ 7.00 | 150 | Flange or PT(F) |
| 025 | 25 | 1.00 ~ 10.00 | 4.0 ~ 40.00 | 150 | Flange |
| 032 | 32 | | | 150 | Flange |
| 040 | 40 | 2.00 ~ 20.00 | 8.0 ~ 80.00 | 150 | Flange |
| 050 | 50 | 4.00 ~ 40.00 | 16.0 ~ 160.0 | 150 | Flange |
| 065 | 65 | 8.00 ~ 80.00 | | 175 | Flange |
| 080 | 80 | 10.0 ~ 100.0 | 34.0 ~ 340.0 | 200 | Flange |
| 100 | 100 | 20.0 ~ 200.0 | 50.0 ~ 500.0 | 220 | Flange |
| 125 | 125 | 25.00 ~ 250.0 | | 220 | Flange |
| 150 | 150 | 30.0 ~ 300.0 | | 300 | Flange |
| 200 | 200 | 80.0 ~ 800.0 | | 360 | Flange |
| 250 | 250 | 100 ~ 1000 | | 400 | Flange |
| 300 | 300 | | | | Flange |

Dimension

| Model (FST) | 004 | 006 | 010 | 015 | 025 | 040 | 050 | 065 | 080 | 100 | 150 | 200 | 250 | 500 |
|-------------|------------|-----|-----|-----|-----|-----|-----|-----|-----|-----|-----|-----|-----|-----|
| L(mm) | Order made | | | 150 | 150 | 150 | 150 | 175 | 200 | 150 | 300 | 360 | 400 | 500 |
| H(mm) | Order made | | | | | | | | | | | | | |



Turbine flow meter

FST210 ▶▶▶

Ordering Information

| Model | Specification Code | | | | | | | Description |
|-------|--------------------|-------------|--------|-------------|--------|---|-------------|--|
| FST | L | | | | | | | Normal Specification Type(For Liquid) |
| | G | | | | | | | For GAS |
| | 4 mm~ 200mm | | | | | | | Size (4, 6, 10, 15, 25, 40, 50, 80, 100, 150, 200, 250mm) |
| | | J A S | | | | | | Connection KS 10K (RF) ANSI 150# Screw |
| | | | 1 2 | | | | | Material SS 304 SS 316 |
| | | | | S R N | | | | Display Integral Rate and Total Local Rate and Total, Pipe Mounting Pulse Only |
| | | | | | A R | | | Output 4 ~ 20mA and Pulse 4 ~ 20mA and Pulse, 2-Relay |
| | | | | | | S | | Explosion Exd II B T6 (STD) |
| | | | | | | | A D B | Power AC110~220V (Free Voltage) DC 24V Battery Powered |

FSP200-series

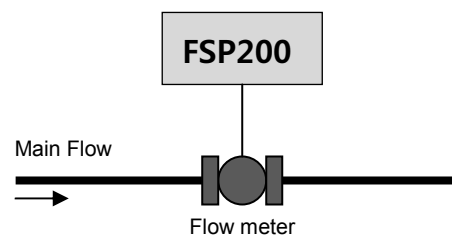
Paddlewheel flow meter

FSP200 ▶▶▶



Feature

- 304ss or 316ss body
- 2 x 12 character, LCD
- NEMA 4 X IP65
- Fully Scale able 4 to 20mA (2-wire, 24V)
- Simple insertion design



Applications

- Industry process water
- Chemical production
- Filtration system
- Cooling system
- HVAC system
- Demi water

Paddlewheel flow meter

FSP200 ▶▶▶

Flow Sensor Part

Sensor Type Paddle
Size 1/2" ~ 24"
Linearity ± 1% Full Range
Repeatability ± 0.5% Full Range
Maximum operating pressure 10kg/cm²
Maximum operating temperature
-10°C ~ - 85°C std
Connection KS 10Kk RF Flange (STD)
Output Pulse(sign wave)
Velocity 0.3 ~ 6 m/s

Sensor Material

Watted Materials
Body PP or PVDF
Rotor PVDF
Shaft Titanium
O-ring FPM(STD), EPDM(option)
Housing 304SS (STD)

Flow Transmitter Part

Display

2- line 12-character LCD
Fully programmable for rate, Total and accumulated total

Operation Temperature

-10 to 55 °C

Power

Battery or AC110~220V

Output

Analog 4~20mA isolated (2-wire, 24V)
Pulse Isolated Open collected

Enclosure

Local Type NEMA 4 X IP65
Panel Type 48 mm(H) X 96 mm X 125 mm(D)
Panel Cutting Size 45 mm(H) X 92 mm(±0.2 mm)

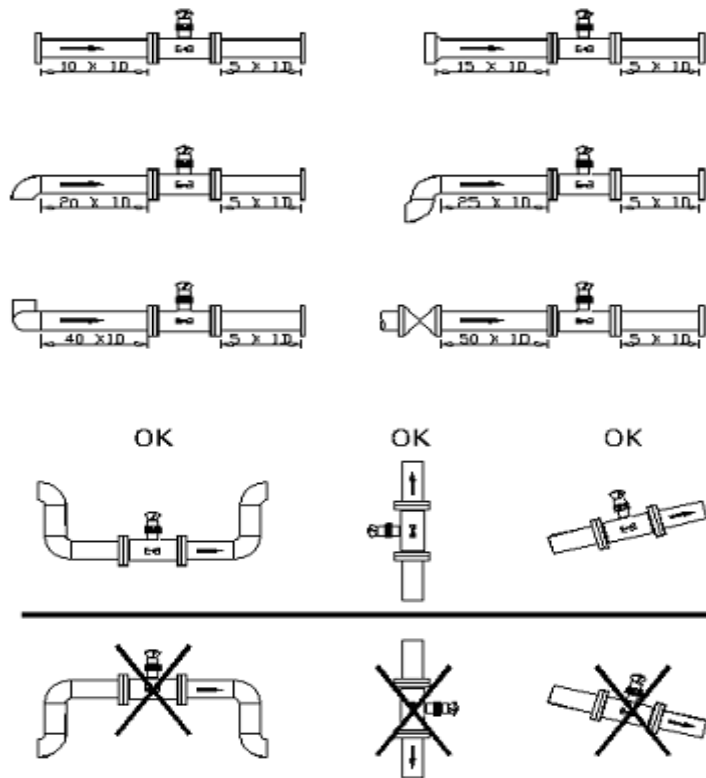
Standards and Approvals

CE
Manufactured under **ISO 9001**

Paddlewheel flow meter

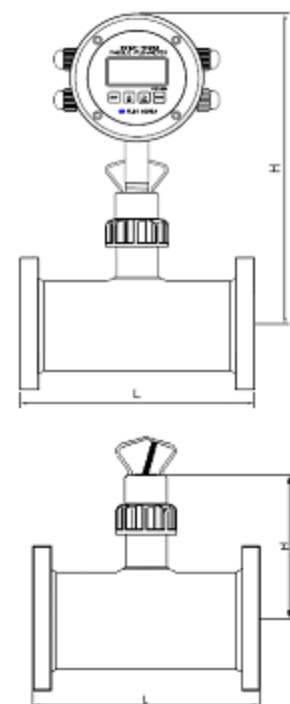
FSP200 ▶▶▶

Installation guide



Dimension

| Model (FSP) | L (mm) (Approx) | H (mm) (Approx) | Remark |
|-------------|-----------------|-----------------|--------|
| 015 | 150 | 297 | |
| 020 | 150 | 300 | |
| 025 | 200 | 305 | |
| 032 | 200 | 314 | |
| 040 | 200 | 320 | |
| 050 | 200 | 330 | |
| 065 | 220 | 345 | |
| 080 | 220 | 360 | |
| 100 | 250 | 385 | |
| 125 | 250 | 440 | |
| 150 | 300 | 465 | |
| 200 | 360 | 515 | |
| 250 | 400 | 640 | |
| 300 | 400 | 730 | |
| 350 | 500 | 790 | |
| 400 | 500 | 840 | |



Paddlewheel flow meter

FSP200 ▶▶▶

Size Chart

| Model | Size(mm) | Flow Range(m ³ /h) | Connection |
|---------|----------|-------------------------------|-----------------------|
| FSP-015 | 15 | 0.3 ~ 6 | KS 10K RF Flange(STD) |
| 020 | 20 | 0.21 ~ 4.2 | " |
| 025 | 25 | 0.6 ~ 12 | " |
| 032 | 32 | 1.0 ~ 20 | " |
| 040 | 40 | 1.4 ~ 28 | " |
| 050 | 50 | 2.3 ~ 46 | " |
| 065 | 65 | 3.3 ~ 66 | " |
| 080 | 80 | 5.1 ~ 103 | " |
| 100 | 100 | 8.8 ~ 177 | " |
| 125 | 125 | 13 ~ 278 | " |
| 150 | 150 | 20 ~ 402 | " |
| 200 | 200 | 34 ~ 697 | " |
| 250 | 250 | 54 ~ 1098 | " |
| 300 | 300 | 77 ~ 1559 | " |
| 350 | 350 | 94 ~ 1885 | " |
| 400 | 400 | 123 ~ 2462 | " |

Paddlewheel flow meter

FSP200 ▶▶▶

Ordering information

| Model | Specification Code | | | | | | | Description |
|-----------------|--------------------|------------------|------------------|-------------|--------|--|--|--|
| F S P200 | | | | | | | | Normal Specification Type |
| | 15mm~ 300mm | | | | | | | Size (15, 20, 25, 32, 40, 50, 65, 80, 100, 150, 200, 250, 300mm) |
| | | J A W S | | | | | | Connection KS 10K RF Flange Ansi 150# Wafer Socket welding |
| | | | P T V W | | | | | Sensor Materials PP/PVDF (STD) PVDF/Titanium PVDF/Hastelloy C PVDF/316LSS |
| | | | | 1 2 3 | | | | Body Materials 304SS (STD) 316SS PVC |
| | | | | | 1 2 | | | Mounting Type Integral body Separation body |