



Flowmeter Product Directory

MODEL : APS



APS-4-2-8A-W

FEATURES

- 유량을 관찰 할 수 있고 일정량의 유량 값을 조절 할 수 있도록 특수밸브로 구성되어 있다.
- 패널(PANEL) 취부형으로 여러 개의 유량계를 조합해서 사용 할 수 있다.
- 본 유량계는 연구, 실험실 및 퍼지라인등 각종실험 DATA 측정에 적합하다.

SPECIFICATION

CON`N	SIZE	MAT`L	PRESS.	TEMP.	ACCURACY
SCREW	6A/8A	SUS304	MAX 10kgf/cm ²	MAX 120℃	FS ±1.5%
	10A	SUS316			
	15A				

MODEL CODE

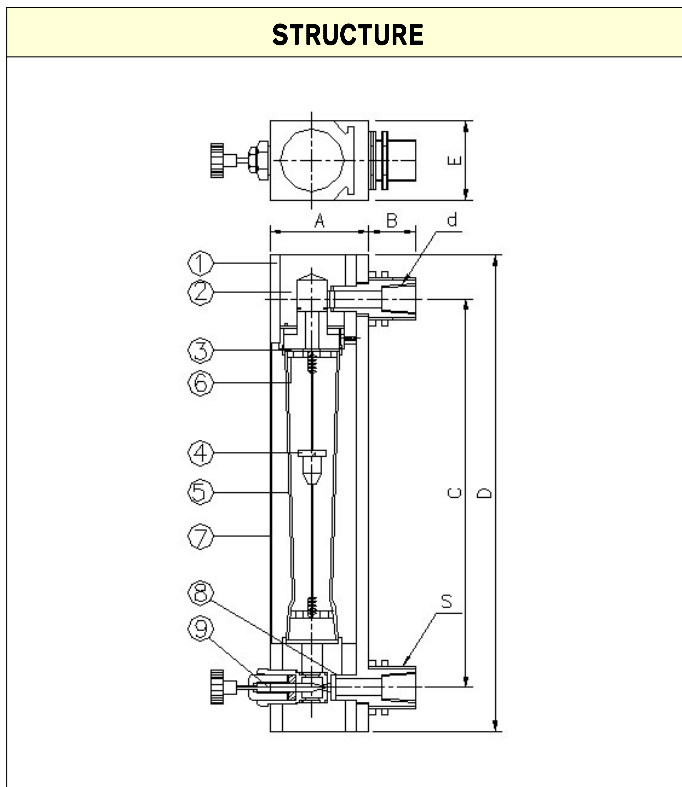
APS	-	<input type="checkbox"/>	-	<input type="checkbox"/>	-	<input type="checkbox"/>	-	<input type="checkbox"/>	DESCRIPTION
FLOW DIRECTION		4							BOTTOM REAR-TOP REAR
MATERIAL				2					SUS 304
				3					SUS 316
				5					PTFE
				0					OTHER
CONNECTION						6A/8A			PT 1/8~1/4" (Fe mail)
						10A			PT 3/8" "
						15A			PT 1/2" "
						0			OTHER
CONTACT								W	WITHOUT
								1	ONE POINT ALARM
								2	TWO POINT ALARM



Flowmeter Product Directory

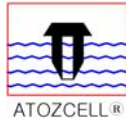
MODEL : APS

FLOW RATE								
DIVIDE SIZE(d) / S		STANDARD	GENERAL		WEIGHT	LIMIT	LENGTH	
		H ₂ O	LIQUID (L/h)	AIR (NL/h)	kg	kgf/cm ²	NO	mm
6A (1/8B) 8A (1/4B)	M18	0.05 - 0.5 l/min	2-20 } 10-100	30 - 300	0.6	10	A	35
		0.1 - 1 l/min		60 - 600			B	20
		0.15 - 1.5 l/min		100 - 1000			C	210
		10 - 100 l/h		150 - 1500			D	235
				E	30			
10A (3/8B)	M25	0.2 - 2 l/min	10-100 } 40-400	150 - 1500	1.2	8	A	45
		0.4 - 4 l/min		200 - 2000			B	25
		20 - 200 l/h		300 - 3000			C	220
		30 - 300 l/h		400 - 4000			D	260
		40 - 400 l/h		500 - 5000			E	40
15A (1/2B)	M30	1 - 10 l/min	40-400 } 100-1000	500 - 5000	1.9	8	A	55
		50 - 500 l/h		600 - 6000			B	30
		80 - 800 l/h		800 - 8000			C	250
							D	300
		100 - 1000 l/h		1000 - 10000			E	50



PART LIST

NO	NAME	MATERIAL	
		NO.2	NO.3
1	Body	AL.6061	
2	Block	SUS304	SUS316
3	Packing	NBR, VITON, EPDM	
4	Float	GLASS, SUS, ACETAL, TEFLON	
5	Taper Tube	PYREX GLASS	
6	Stopper	ACETAL, TEFLON, SUS	
7	Cover	ACRYL	
8	Joint	SUS304	SUS316
9	Control Valve	SUS304	SUS316



Flowmeter Product Directory

MODEL : APS



FEATURES

- 유량을 관찰 할 수 있고 일정량의 유량 값을 조절 할 수 있도록 특수밸브로 구성되어 있다.
- 패널(PANEL) 취부형으로 여러 개의 유량계를 조합해서 사용 할 수 있다.
- 본 유량계는 연구, 실험실 및 퍼지라인등 각종실험 DATA 측정에 적합하다.

SPECIFICATION

CON`N	SIZE	MAT`L	PRESS.	TEMP.	ACCURACY
SCREW	8A	SUS304	MAX 10kgf/cm ²	MAX 120℃	FS ±1.5%
	10A				
	15A				

APS-4-2-10A-W

MODEL CODE

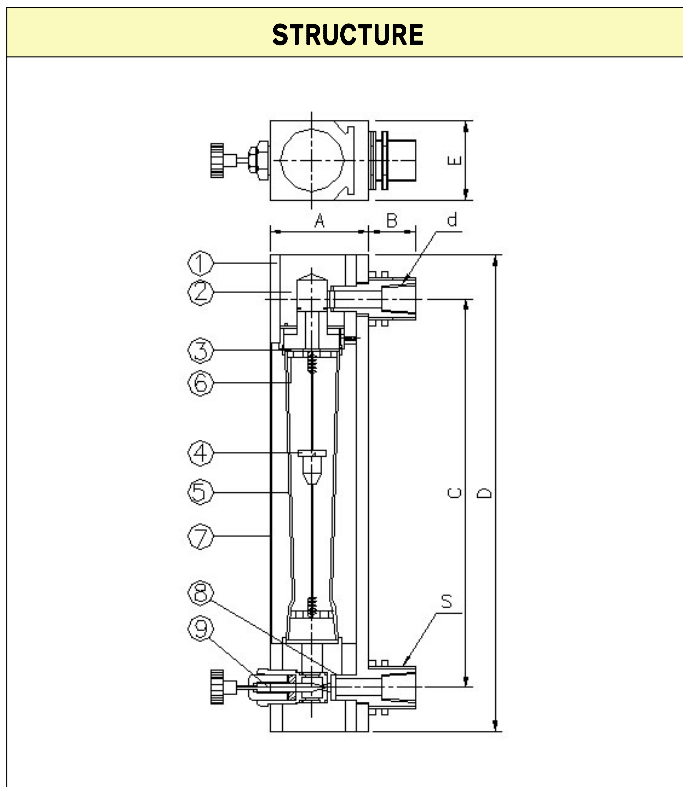
APS	-	<input type="checkbox"/>	-	<input type="checkbox"/>	-	<input type="checkbox"/>	-	<input type="checkbox"/>	DESCRIPTION
FLOW DIRECTION		4							BOTTOM REAR-TOP REAR
MATERIAL			2						SUS 304
			3						SUS 316
			5						PTFE
			0						OTHER
CONNECTION					8A				PT 1/4" (Fe mail, mail)
					10A				PT 3/8" "
					15A				PT 1/2" "
					0				OTHER
CONTACT							W		WITHOUT
							1		ONE POINT ALARM
							2		TWO POINT ALARM



Flowmeter Product Directory

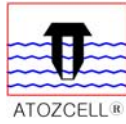
MODEL : APS

FLOW RATE								
DIVIDE SIZE(d) / S		STANDARD	GENERAL		WEIGHT kg	LIMIT kgf/cm ²	LENGTH	
		H ₂ O	LIQUID (L/h)	AIR (NL/h)			NO	mm
8A (1/4B)	M18	0.05 - 0.5 l/min	2-20 } 10-100	30 - 300	0.6	10	A	35
		0.1 - 1 l/min		60 - 600			B	20
		0.15 - 1.5 l/min		100 - 1000			C	210
		10 - 100 l/h		150 - 1500			D	235
10A (3/8B)	M25	0.2 - 2 l/min	10-100 } 40-400	150 - 1500	1.2	8	E	30
		0.4 - 4 l/min		200 - 2000			A	45
		20 - 200 l/h		300 - 3000			B	25
		30 - 300 l/h		400 - 4000			C	220
		40 - 400 l/h		500 - 5000			D	260
15A (1/2B)	M30	1 - 10 l/min	40-400 } 100-1000	500 - 5000	1.9	8	E	40
		50 - 500 l/h		600 - 6000			A	55
		80 - 800 l/h		800 - 8000			B	30
		100 - 1000 l/h		1000 - 10000			C	250
							D	300
							E	50



PART LIST

NO	NAME	MATERIAL	
		NO.2	NO.3
1	Body	AL.6061	
2	Block	SUS304	SUS316
3	Packing	NBR, VITON, EPDM	
4	Float	GLASS, SUS, ACETAL, TEFLON	
5	Taper Tube	PYREX GLASS	
6	Stopper	ACETAL, TEFLON, SUS	
7	Cover	ACRYL	
8	Joint	SUS304	SUS316
9	Control Valve	SUS304	SUS316



Flowmeter Product Directory

MODEL : APN



APN-4-2-8A-W

FEATURES

- 미소유량측정에 사용하며 특히 기체측정에 최적이다.
- 구조가 간단하고 소형화 되어 있어 다수의 유량계를 조합하여 사용할 수 있다
- 본 유량계는 연구, 실험실 및 반도체장비 등 각종실험 DATA 측정에 적합하다.
- 플로우스위치를 장착하면 알람 및 경보 기능을 측정할 수 있다.

SPECIFICATION

CON`N	SIZE	MAT`L	PRESS.	TEMP.	ACCURACY
SCREW	8A	BSBM	MAX 10kgf/cm ²	MAX 120℃	FS ±1.5%
	10A	SUS304			
	15A	SUS316			

MODEL CODE

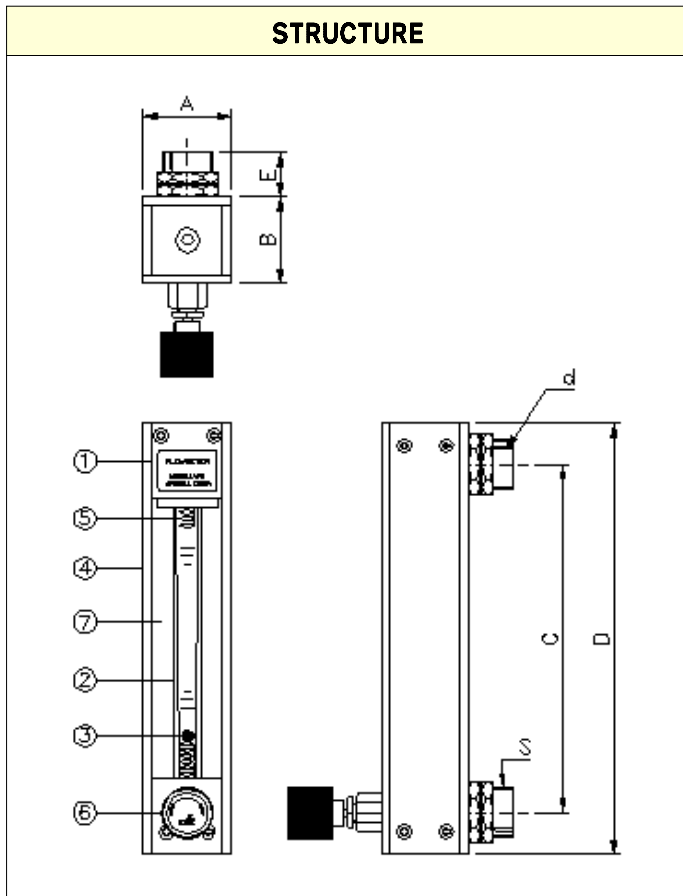
APN	-	□	-	□	-	□	-	□	DESCRIPTION
FLOW DIRECTION		4							BOTTOM REAR-TOP REAR
MATERIAL				7					BSBM
				2					SUS304
				3					SUS316
				0					OTHER
CONNECTION						8A			PT 1/4" (Male / Female)
						10A			PT 3/8" (Male / Female)
						15A			PT 1/2" (Male / Female)
						0			OTHER
CONTACT								W	WITHOUT
								1	ONE POINT ALARM
								2	TWO POINT ALARM



Flowmeter Product Directory

MODEL : APN

FLOW RATE								
DIVIDE SIZE(d) / S		STANDARD	GENERAL		WEIGHT kg	LIMIT kgf/cm ²	LENGTH	
		H ₂ O(L/h)	LIQUID (L/h)	AIR (NL/h)			NO.	mm
8A (1/4B)	M18	2 - 20 (cc/min)	0.1-1 } 1-10	10-100(Ncc/min)	0.45	10	A	32
		5 - 50 (cc/min)		50-500(Ncc/min)			B	32
		10 - 100 (cc/min)		100-1000(Ncc/min)			C	125
		15 - 150 (cc/min)		170-1700(Ncc/min)			D	155
				E			16	
10A (3/8B)	M25	1 - 10	0.5-5 } 70-700	15 - 150	1.0	8	A	34
		10 - 100		100 - 1000			B	34
		25 - 250		300 - 3000			C	200
		35 - 350		500 - 5000			D	230
		50 - 500		700 - 7000			E	20
15A (1/2B)	M30	16 - 160	10-100 } 180-1800	200 - 2000	1.4	8	A	50
		50 - 500		600 - 6000			B	50
		80 - 800		1000 - 10000			C	240
		150 - 1500		2000 - 20000			D	290
				E			25	



PART LIST

NO	NAME	MATERIAL		
		NO.7	NO.2	NO.3
1	Body	SUS304		SUS316
2	Taper Tube	PYREX GLASS		
3	Float	SUS316, GLASS, MANO		
4	PLATE	AL 6061		
5	SUPPORT	SUS316, PTFE		
6	Control Valve	SUS304		SUS316
7	Cover	ACRYL		



Flowmeter Product Directory

MODEL : APO



APO-4-2-8A-W

FEATURES

- 미소유량측정에 사용하며 특히 기체측정에 최적이다.
- 구조가 간단하고 소형화 되어 있어 다수의 유량계를 조합하여 사용할 수 있다
- 본 유량계는 연구, 실험실 및 반도체장비 등 각종실험 DATA 측정에 적합하다.

SPECIFICATION

CON`N	SIZE	MAT`L	PRESS.	TEMP.	ACCURACY
SCREW	6A	BSBM	MAX 10kgf/cm ²	MAX 120℃	FS ±1.5%
	8A	SUS304 SUS316			

MODEL CODE

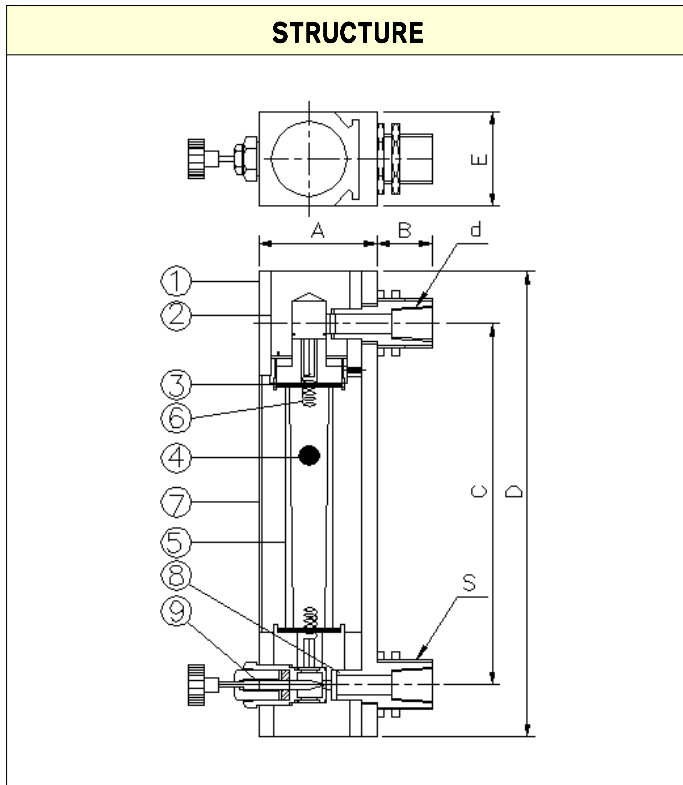
APO	-	<input type="checkbox"/>	-	<input type="checkbox"/>	-	<input type="checkbox"/>	-	<input type="checkbox"/>	DESCRIPTION
FLOW DIRECTION		4							BOTTOM REAR-TOP REAR
MATERIAL				7					BSBM
				2					SUS304
				3					SUS316
				0					OTHER
CONNECTION						6A			PT 1/8" (Male / Female)
						8A			PT 1/4" (Male / Female)
						0			OTHER
CONTACT							W		WITHOUT
							1		ONE POINT ALARM
							2		TWO POINT ALARM



Flowmeter Product Directory

MODEL : APO

FLOW RATE							
DIVIDE SIZE(d) / S		STANDARD	GENERAL	WEIGHT	LIMIT	LENGTH	
		H ₂ O (cc/min)	AIR (Ncc/min)	kg	kgf/cm ²	기 호	mm
6A (1/8B)	M18	3 - 30	30-300	0.45	10	A	35
		5 - 50	50-500			B	20
		8 - 80	80-800			C	170
		10 - 100	100-1000			D	195
						E	30
8A (1/4B)	M18	15 - 150	150-1500	0.45	10	A	35
		30 - 300	300-3000			B	20
		50 - 500	500-5000			C	170
						D	195
						E	30



PART LIST

NO	NAME	MATERIAL		
		NO.7	NO.2	NO.3
1	Body	AL.6061		
2	Block	BSBM	SUS304	SUS316
3	Packing	NBR, VITON, PTFE		
4	Float	SUS316, GLASS		
5	Taper Tube	PYREX GLASS		
6	Spring	SUS304		
7	Cover	ACRYL		
8	Joint	BSBM	SUS304	SUS316
9	Control Valve	SUS304, SUS316		



Flowmeter Product Directory

MODEL : APE



FEATURES

- 유량을 관찰 할 수 있고 일정량의 유량 값을 조절 할 수 있도록 특수밸브로 구성되어 있다.
- 비 금속재료로 되어있어 화학약품, 식품용 및 초 순수 설비에 사용 할 수 있도록 설계 되었다.
- 본 유량계는 연구, 실험실 및 반도체장비 등 각종실험 DATA 측정에 적합하다.

SPECIFICATION

CON'N	SIZE	MAT'L	PRESS.	TEMP.	ACCURACY
SCREW	6A	PTFE PP PE	MAX 6kgf/cm ²	MAX 60℃	FS ±1.5%
	8A				

MODEL CODE

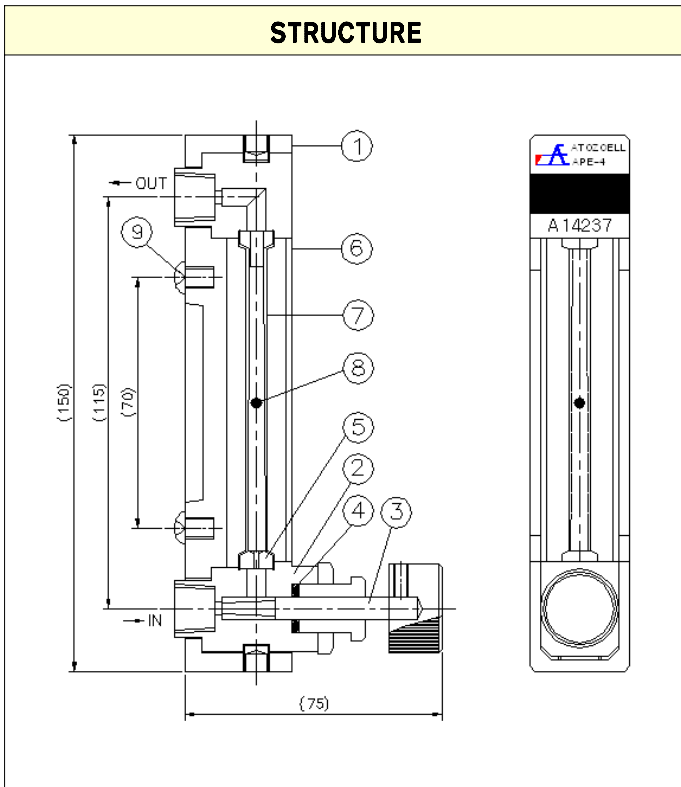
APE	-	□	-	□	-	□	-	□	DESCRIPTION
FLOW DIRECTION		4							BOTTOM REAR-TOP REAR
MATERIAL				5					PTFE
				8					PE
				9					PP
				0					OTHER
CONNECTION						6A			PT 1/8" (Male / Female)
						8A			PT 1/4" (Male / Female)
						0			OTHER
CONTACT								W	WITHOUT
								1	ONE POINT ALARM
								2	TWO POINT ALARM



Flowmeter Product Directory

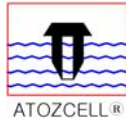
MODEL : APE

FLOW RATE							
DIVIDE	STANDARD	GENERAL	WEIGHT	LIMIT	LENGTH		
					SIZE(d)	H ₂ O	AIR (NL/min)
6A	(1/8B)	10 - 100 cc/min	0.3 - 3	0.2	6	A	75
		15 - 150 cc/min				B	70(M6)
		20 - 200 cc/min	C			115	
		30 - 300 cc/min	D			150	
8A	(1/4B)	50 - 500 cc/min	1 - 10	0.2	6	A	75
		0.1 - 1.0 l/min	2 - 20			B	70(M6)
		0.15 - 1.5 l/min	3 - 30			C	115
		0.2 - 2.0 l/min				D	150
						E	30



PART LIST

NO	NAME	MATERIAL		
		NO.5	NO.8	NO.9
1	Case	AL.6061		
2	Block	PTFE	PE	PP
3	Control Valve	ACETAL, TEFLON, SUS316		
4	Packing	NBR, VITON, PTFE		
5	Stopper	ACETAL, PTFE		
6	Cover	ACRYL		
7	Taper Tube	SPECIAL POLIAMED, PYREX		
8	Float	GLASS, SUS316		
9	Panel Bolt	SUS304		



Flowmeter Product Directory

MODEL : APK



APK-4-2-20A-W

FEATURES

- 유량을 관찰 할 수 있고 일정량의 유량 값을 조절 할 수 있도록 특수밸브로 구성되어 있다.
- 패널(PANEL) 취부형으로 여러 개의 유량계를 조합해서 사용 할 수 있다.
- 본 유량계는 연구, 실험실 및 퍼지라인등 각종실험 DATA 측정에 적합하다.

SPECIFICATION

CON`N	SIZE	MAT`L	PRESS.	TEMP.	ACCURACY
SCREW	15A	SUS304	MAX 10kgf/cm ²	MAX 120℃	FS ±1.5%
	20A	SUS316			
	25A				

MODEL CODE

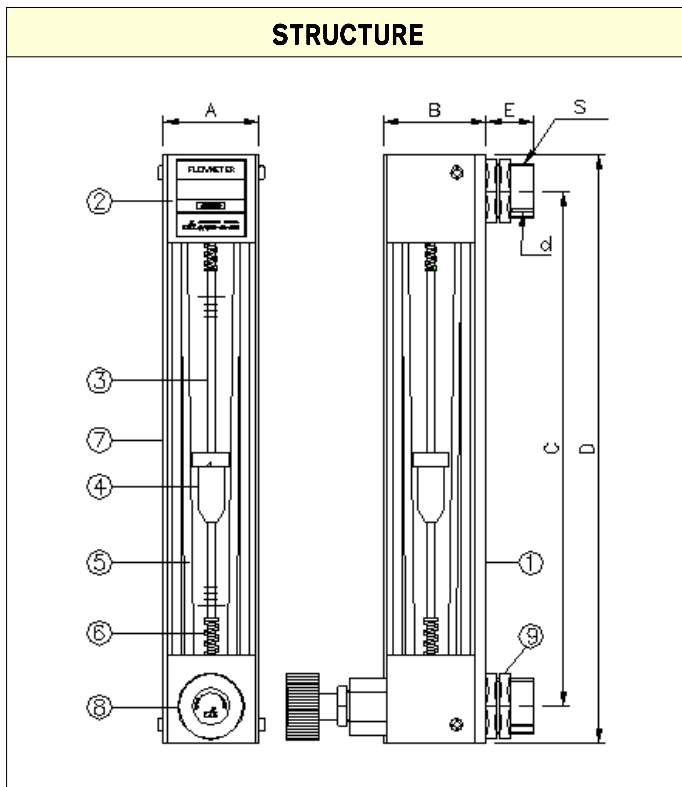
APK	-	□	-	□	-	□	-	□	DESCRIPTION	
FLOW DIRECTION		4							BOTTOM REAR-TOP REAR	
MATERIAL				2					SUS 304	
				3					SUS 316	
				5					PTFE	
				0					OTHER	
CONNECTION						15A			PT 1/2" (Fe mail, mail)	
						20A				PT 3/4" "
						25A				PT 1" "
						0				OTHER
CONTACT								W	WITHOUT	
								1	ONE POINT ALARM	
								2	TWO POINT ALARM	



Flowmeter Product Directory

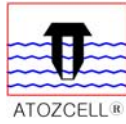
MODEL : APK

FLOW RATE								
DIVIDE SIZE(d) / S		STANDARD	GENERAL		WEIGHT	LIMIT	LENGTH	
		H ₂ O	LIQUID (L/h)	AIR (NL/h)	kg	kgf/cm ²	NO	mm
15A (1/2B)	M30	20 - 200 l/h	20-200 } 80-800	200 - 2000	2.7	10	A	52
		40 - 400 l/h		400 - 4000			B	56
		60 - 600 l/h		700 - 7000			C	280
		80 - 800 l/h		900 - 9000			D	320
20A (3/4B)	M36	40 - 400 l/h	40-400 } 120-1200	500 - 5000	2.9	8	E	26
		60 - 600 l/h		800 - 8000			A	52
		80 - 800 l/h		1000 - 10000			B	56
		100 - 1000 l/h		1500 - 15000			C	280
		120 - 1200 l/h		2000 - 20000			D	320
25A (1B)	M40	50 - 500 l/h	50-500 } 200-2000	1000 - 10000	3.0	8	E	26
		100 - 1000 l/h		3000 - 30000			A	52
		150 - 1500 l/h		5000 - 50000			B	56
		200 - 2000 l/h		7000 - 70000			C	280



PART LIST

NO	NAME	MATERIAL	
		NO.2	NO.3
1	Base Plate	AL.6061	
2	Block	SUS304	SUS316
3	Guid	SUS304	SUS316
4	Float	GLASS, SUS, ACETAL, TEFLON	
5	Taper Tube	PYREX GLASS	
6	Stopper	ACETAL, TEFLON, SUS	
7	Cover	ACRYL	
8	Joint	SUS304	SUS316
9	Control Valve	SUS304	SUS316



Flowmeter Product Directory

MODEL : APS



APS-4-2-10A-P1

FEATURES

- 유량을 관찰 할 수 있고 일정량의 유량 값을 조절 할 수 있도록 특수밸브로 구성되어 있다.
- 패널(PANEL) 취부형으로 여러 개의 유량계를 조합해서 사용 할 수 있다.
- 본 유량계는 연구, 실험실 및 퍼지라인등 각종실험 DATA 측정에 적합하다.

SPECIFICATION

CON`N	SIZE	MAT`L	PRESS.	TEMP.	ACCURACY
SCREW	8A	SUS304	MAX 10kgf/cm ²	MAX 120℃	FS ±1.5%
	10A				
	15A				

MODEL CODE

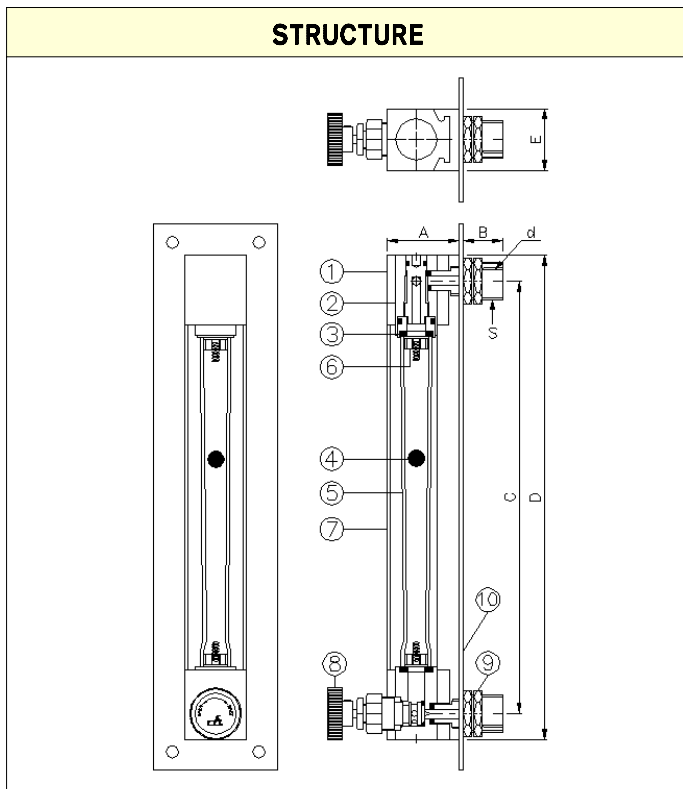
APS	-	□	-	□	-	□	-	□	DESCRIPTION
FLOW DIRECTION		4							BOTTOM REAR-TOP REAR
MATERIAL			2						SUS 304
			3						SUS 316
			5						PTFE
			0						OTHER
CONNECTION				8A					PT 1/4" (Fe mail, mail)
				10A					PT 3/8" "
				15A					PT 1/2" "
				0					OTHER
CONTACT							P1		ONE FLOW METER
							P2		TWO FLOW METER
							0		OTHER



Flowmeter Product Directory

MODEL : APS

FLOW RATE								
DIVIDE SIZE(d) / S		STANDARD	GENERAL		WEIGHT	LIMIT	LENGTH	
		H ₂ O	LIQUID (L/h)	AIR (NL/h)	kg	kgf/cm ²	NO	mm
8A (1/4B)	M18	0.05 - 0.5 l/min	2-20 } 10-100	30 - 300	0.6	10	A	35
		0.1 - 1 l/min		60 - 600			B	20
		0.15 - 1.5 l/min		100 - 1000			C	210
		10 - 100 l/h		150 - 1500			D	235
							E	30
10A (3/8B)	M25	0.2 - 2 l/min	10-100 } 40-400	150 - 1500	1.2	8	A	45
		0.4 - 4 l/min		200 - 2000			B	25
		20 - 200 l/h		300 - 3000			C	220
		30 - 300 l/h		400 - 4000			D	260
		40 - 400 l/h		500 - 5000			E	40
15A (1/2B)	M30	1 - 10 l/min	40-400 } 100-1000	500 - 5000	1.9	8	A	55
		50 - 500 l/h		600 - 6000			B	30
		80 - 800 l/h		800 - 8000			C	250
		100 - 1000 l/h		1000 - 10000			D	300
							E	50



PART LIST			
NO	NAME	MATERIAL	
		NO.2	NO.3
1	Body	AL.6061	
2	Block	SUS304	SUS316
3	Packing	NBR, VITON, EPDM	
4	Float	GLASS, SUS, ACETAL, TEFLON	
5	Taper Tube	PYREX GLASS	
6	Stopper	ACETAL, TEFLON, SUS	
7	Cover	ACRYL	
8	Control Valve	SUS304	SUS316
9	Nut	SUS304	SUS316
10	Panel		



Flowmeter Product Directory

MODEL : APS



FEATURES

- 유량을 관찰 할 수 있고 일정량의 유량 값을 조절 할 수 있도록 특수밸브로 구성되어 있다.
- 패널(PANEL) 취부형으로 여러 개의 유량계를 조합해서 사용 할 수 있다.
- 본 유량계는 연구, 실험실 및 퍼지라인등 각종실험 DATA 측정에 적합하다.

SPECIFICATION					
CON`N	SIZE	MAT`L	PRESS.	TEMP.	ACCURACY
SCREW	8A	SUS304	MAX 10kgf/cm ²	MAX 120℃	FS ±1.5%
	10A				
	15A				

APS-4-2-10A-P2

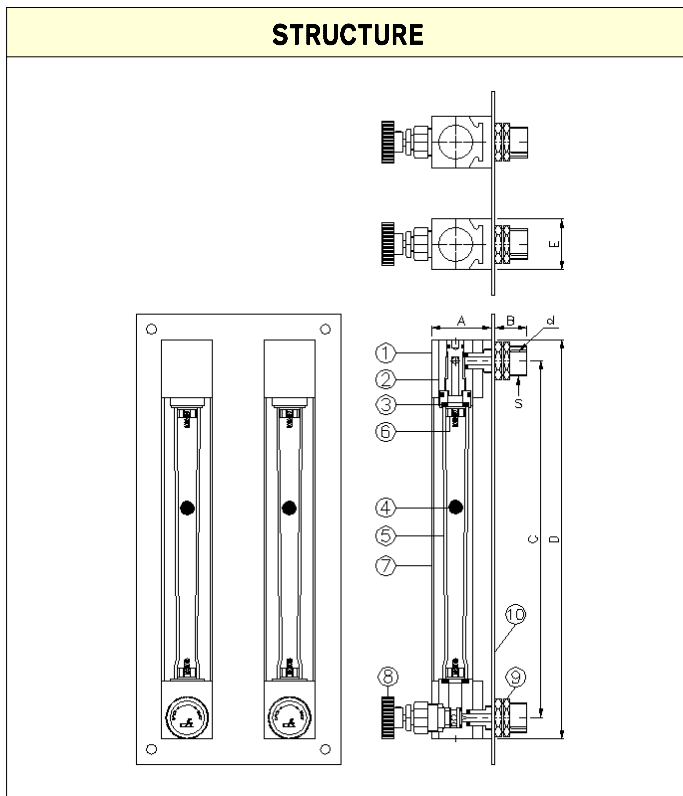
MODEL CODE										
APS	-	<input type="checkbox"/>	-	<input type="checkbox"/>	-	<input type="checkbox"/>	-	<input type="checkbox"/>	DESCRIPTION	
FLOW DIRECTION		4							BOTTOM REAR-TOP REAR	
MATERIAL				2					SUS 304	
				3					SUS 316	
				5					PTFE	
				0					OTHER	
CONNECTION						8A			PT 1/4" (Fe mail, mail)	
						10A				PT 3/8" "
						15A				PT 1/2" "
						0				OTHER
CONTACT								P1	ONE FLOW METER	
								P2	TWO FLOW METER	
								0	OTHER	



Flowmeter Product Directory

MODEL : APS

FLOW RATE								
DIVIDE SIZE(d) / S		STANDARD	GENERAL		WEIGHT	LIMIT	LENGTH	
		H ₂ O	LIQUID (L/h)	AIR (NL/h)	kg	kgf/cm ²	NO	mm
8A (1/4B)	M18	0.05 - 0.5 l/min	2-20 } 10-100	30 - 300	0.6	10	A	35
		0.1 - 1 l/min		60 - 600			B	20
		0.15 - 1.5 l/min		100 - 1000			C	210
		10 - 100 l/h		150 - 1500			D	235
10A (3/8B)	M25	0.2 - 2 l/min	10-100 } 40-400	150 - 1500	1.2	8	E	30
		0.4 - 4 l/min		200 - 2000			A	45
		20 - 200 l/h		300 - 3000			B	25
		30 - 300 l/h		400 - 4000			C	220
		40 - 400 l/h		500 - 5000			D	260
15A (1/2B)	M30	1 - 10 l/min	40-400 } 100-1000	500 - 5000	1.9	8	E	30
		50 - 500 l/h		600 - 6000			A	55
		80 - 800 l/h		800 - 8000			B	30
		100 - 1000 l/h		1000 - 10000			C	250
							D	300
							E	50



PART LIST			
NO	NAME	MATERIAL	
		NO.2	NO.3
1	Body	AL.6061	
2	Block	SUS304	SUS316
3	Packing	NBR, VITON, EPDM	
4	Float	GLASS, SUS, ACETAL, TEFLON	
5	Taper Tube	PYREX GLASS	
6	Stopper	ACETAL, TEFLON, SUS	
7	Cover	ACRYL	
8	Control Valve	SUS304	SUS316
9	Nut	SUS304	SUS316
10	Panel	SUS304	



Flowmeter Product Directory

MODEL : APSR-P1



APSR-4-2-8A-P1

FEATURES

- 본 유량계는 APS 모델에 정유량 기구(Constant flow)를 조합시킨 제품이다.
(압력변동에 따라 유량변화가 심하게 나타나기 때문에 정유량 기구를 장착하면 일정량의 유량을 유지시켜 정적유량으로 흘러보낸다)
- 유량은 계기부의 조절 밸브를 통하여 희망하는 유량값으로 조정 할 수 있다.
- 압력 변동이 있는 생산라인에 적합하다.
- 판넬(PANEL)부착 형으로 여러개를 조합해서 사용 할수 있다
- 1차 압력변동용과 2차 압력변동용이 다르므로 정확한 선정을 필요로 한다.

SPECIFICATION

CON'N	SIZE	MAT'L	PRESS.	TEMP.	IN/OUT Different	ACCURACY
SCREW	8A	SUS304	MAX	MAX	0.6kgf/cm ²	H ₂ O FS±2.5%
	10A	SUS316	10kgf/cm ²	120℃	-4kgf/cm ²	AIR FS±3.0%

MODEL CODE

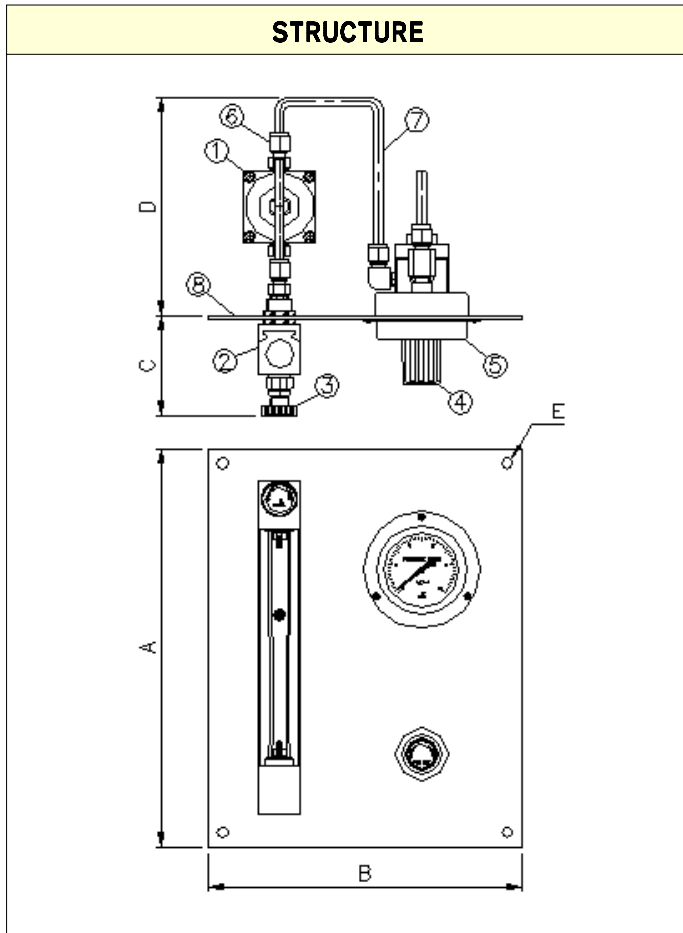
APSR	-	□	-	□	-	□	-	□	DESCRIPTION	
FLOW DIRECTION		4							BOTTOM SIDE- TOP SIDE	
MATERIAL				2					SUS304	
				3					SUS316	
				0					OTHER	
CONNECTION						8A			PT 1/4" (Female)	
						10A				PT 3/8" (Female)
						0				OTHER
PANEL(FLOW METER)								P1	ONE FLOW METER	
								P2	TWO FLOW METER	



Flowmeter Product Directory

MODEL : APSR-P1

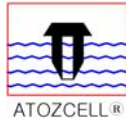
FLOW RATE								
DIVIDE	STANDARD	GENERAL		WEIGHT	LIMIT	LENGTH		
		H ₂ O	LIQUID (L/h)			AIR (NL/h)	NO	mm
8A	1/4B	0.05 - 0.5 l/min	2-20 ∩ 10-100	30 - 300	(8)	10	A	310
		0.1 - 1 l/min		60 - 600			B	220
		0.15 - 1.5 l/min		100 - 1000			C	75
		10 - 100 l/h		150 - 1500			D	160
10A	3/8B	0.2 - 2 l/min	10-100 ∩ 40-400	150 - 1500	(13)	8	A	310
		0.4 - 4 l/min		200 - 2000			B	220
		20 - 200 l/h		300 - 3000			C	85
		30 - 300 l/h		400 - 4000			D	170
		40 - 400 l/h		500 - 5000			E	∅8



PART LIST

번호	PART LIST	MATERIAL	
		NO.2	NO.3
1	Constant body	SUS304	SUS316
2	Flow Meter	SUS304	SUS316
3	Flow Valve	SUS304/316	
4	Regulator	MFG STANDARD	
5	Pressure gauge	BS / SUS	
6	Fitting	SUS316	
7	Pipe	SUS316	
8	Panel	SUS304	

Remark : Panel Dimension Ordering



Flowmeter Product Directory

MODEL : APSR-P2



APSR-4-2-8A-P2

FEATURES

- 본 유량계는 APS 모델에 정유량 기구(Constant flow)를 조합시킨 제품이다.
(압력변동에 따라 유량변화가 심하게 나타나기 때문에 정유량 기구를 장착하면 일정량의 유량을 유지시켜 정정적유량으로 흘러보낸다)
- 유량은 계기부의 조절 밸브를 통하여 희망하는 유량값으로 조정 할 수 있다.
- 압력 변동이 있는 생산라인에 적합하다.
- 판넬(PANEL)부착 형으로 여러개를 조합해서 사용 할수 있다
- 1차 압력변동용과 2차 압력변동용이 다르므로 정확한 선정을 필요로 한다.

SPECIFICATION

CON'N	SIZE	MAT'L	PRESS.	TEMP.	IN/OUT Different	ACCURACY
SCREW	8A	SUS304	MAX	MAX	0.6kgf/cm ²	H ₂ O FS±2.5%
	10A	SUS316	10kgf/cm ²	120℃	-4kgf/cm ²	AIR FS±3.0%

MODEL CODE

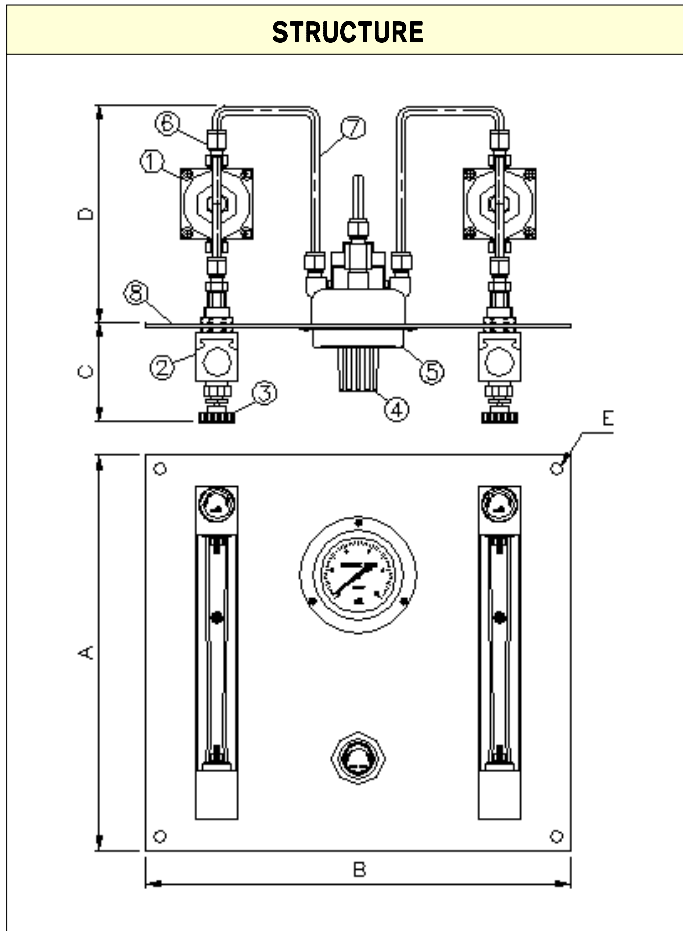
APSR	-	□	-	□	-	□	-	□	DESCRIPTION		
FLOW DIRECTION		4							BOTTOM SIDE- TOP SIDE		
MATERIAL				2					SUS304		
				3						SUS316	
				0						OTHER	
CONNECTION						8A			PT 1/4" (Female)		
						10A					PT 3/8" (Female)
						0					OTHER
PANEL(FLOW METER)								P1	ONE FLOW METER		
								P2	TWO FLOW METER		



Flowmeter Product Directory

MODEL : APSR-P2

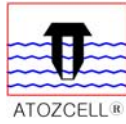
FLOW RATE								
DIVIDE	STANDARD	GENERAL		WEIGHT	LIMIT	LENGTH		
		H ₂ O	LIQUID (L/h)			AIR (NL/h)	NO	mm
8A	1/4B	0.05 - 0.5 l/min	2-20 ∩ 10-100	30 - 300	(12)	10	A	310
		0.1 - 1 l/min		60 - 600			B	300
		0.15 - 1.5 l/min		100 - 1000			C	75
		10 - 100 l/h		150 - 1500			D	160
10A	3/8B	0.2 - 2 l/min	10-100 ∩ 40-400	150 - 1500	(18)	8	A	310
		0.4 - 4 l/min		200 - 2000			B	300
		20 - 200 l/h		300 - 3000			C	85
		30 - 300 l/h		400 - 4000			D	170
		40 - 400 l/h		500 - 5000			E	∅8



PART LIST

번호	PART LIST	MATERIAL	
		NO.2	NO.3
1	Constant body	SUS304	SUS316
2	Flow Meter	SUS304	SUS316
3	Flow Valve	SUS304/316	
4	Regulator	MFG STANDARD	
5	Pressure gauge	BS / SUS	
6	Fitting	SUS316	
7	Pipe	SUS316	
8	Panel	SUS304	

Remark : Panel Dimension Ordering



Flowmeter Product Directory

MODEL : APOR-P1



APOR-4-2-8A-P1

FEATURES

- 본 유량계는 APO 모델에 정유량 기구(Constant flow)를 조합시킨 제품이다.
(압력변동에 의해 유량변화가 심하게 나타나기 때문에 정유량 기구를 장착하면 일정량의 유량을 유지시켜 정적 유량으로 흘려보낸다)
- 유량은 계기부의 조절 밸브를 통하여 희망하는 유량 값으로 조정 할 수 있다.
- 압력 변동이 있는 생산라인에 적합하다.
- 판넬(PANEL)부착 형으로 여러 개를 조합해서 사용할 수 있다
- 1차 압력변동용과 2차 압력변동용이 다르므로 정확한 선정을 필요로 한다.

SPECIFICATION

CON'N	SIZE	MAT'L	PRESS.	TEMP.	IN/OUT Different	ACCURACY
SCREW	6A	SUS304	MAX	MAX	0.6kgf/cm ²	H ₂ O FS±2.5%
	8A	SUS316	10kgf/cm ²	120℃	-4kgf/cm ²	AIR FS±3.0%

MODEL CODE

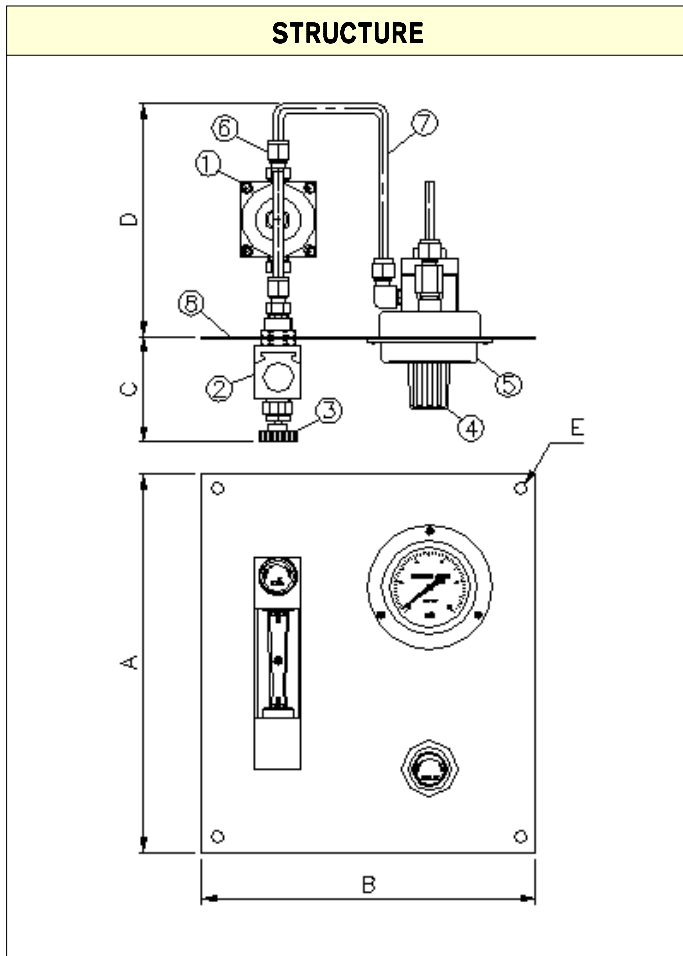
APOR	-	□	-	□	-	□	-	□	DESCRIPTION		
FLOW DIRECTION		4							BOTTOM SIDE- TOP SIDE		
MATERIAL				2					SUS304		
				3						SUS316	
				0						OTHER	
CONNECTION						6A			PT 1/8" (Female)		
						8A					PT 1/4" (Female)
						0					OTHER
PANEL(FLOW METER)								P1	ONE FLOW METER		
								P2	TWO FLOW METER		



Flowmeter Product Directory

MODEL : APOR-P1

FLOW RATE								
DIVIDE	STANDARD	GENERAL			WEIGHT	LIMIT	LENGTH	
		H ₂ O	AIR				kg	kgf/cm ²
6A	1/8B	3~30 CC/min	30~300 NCC/min	2~20 NL/h	(6)	10	A	250
		4~40 CC/min	40~400 NCC/min	2.5~25 NL/h			B	220
		5~50 CC/min	50~500 NCC/min	3~30 NL/h			C	75
8A	1/4B	8~80 CC/min	80~800 NCC/min	5~50 NL/h	(9)	8	D	160
		15~150 CC/min	150~1500 NCC/min	10~100 NL/h			E	∅8
		30~300 CC/min	300~3000 NCC/min	20~200 NL/h			A	250
		50~500 CC/min	500~5000 NCC/min	30~300 NL/h			B	220
		100~1000 CC/min	1000~10000 NCC/min	60~600 NL/h			C	85
							D	170
							E	∅8



PART LIST

번호	PART LIST	MATERIAL	
		NO.2	NO.3
1	Constant body	SUS304	SUS316
2	Flow Meter	SUS304	SUS316
3	Flow Valve	SUS304/316	
4	Regulator	MFG STANDARD	
5	Pressure gauge	BS / SUS	
6	Fitting	SUS316	
7	Pipe	SUS316	
8	Panel	SUS304	

Remark : Panel Dimension Ordering



Flowmeter Product Directory

MODEL : APOR-P2



FEATURES

- 본 유량계는 APO 모델에 정유량 기구(Constant flow)를 조합시킨 제품이다.
(압력변동에 의해 유량변화가 심하게 나타나기 때문에 정유량 기구를 장착하면 일정량의 유량을 유지시켜 정적 유량으로 흘러보낸다)
- 유량은 계기부의 조절 밸브를 통하여 희망하는 유량 값으로 조정 할 수 있다.
- 압력 변동이 있는 생산라인에 적합하다.
- 판넬(PANEL)부착 형으로 여러 개를 조합해서 사용할 수 있다
- 1차 압력변동용과 2차 압력변동용이 다르므로 정확한 선정을 필요로 한다.

SPECIFICATION

CON'N	SIZE	MAT'L	PRESS.	TEMP.	IN/OUT Different	ACCURACY
SCREW	6A	SUS304	MAX	MAX	0.6kgf/cm ²	H ₂ O FS±2.5%
	8A	SUS316	10kgf/cm ²	120℃	-4kgf/cm ²	AIR FS±3.0%

MODEL CODE

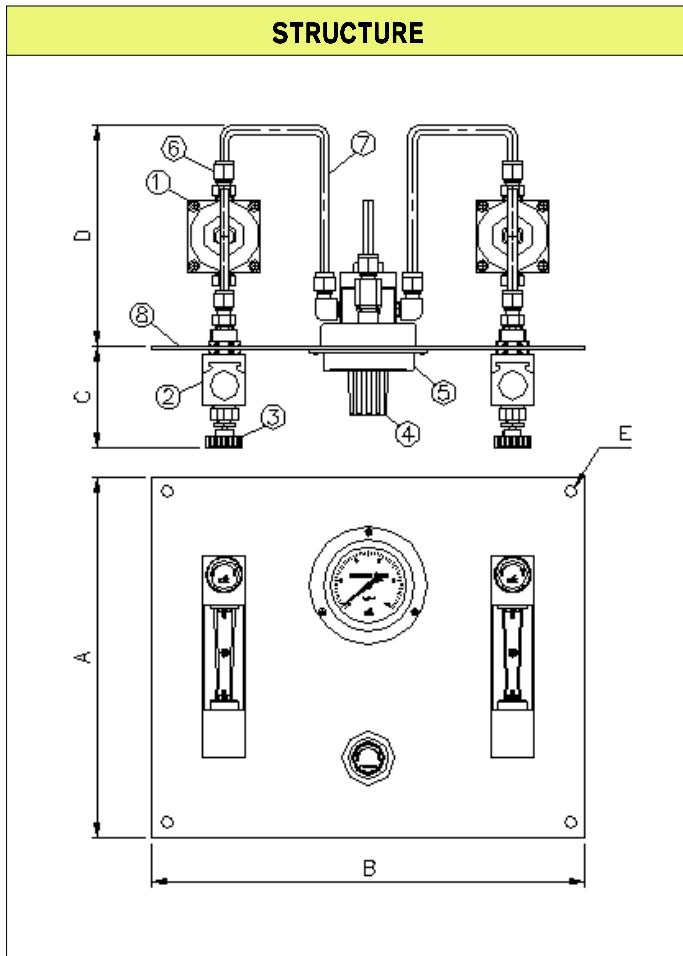
APOR	-	□	-	□	-	□	-	□	DESCRIPTION		
FLOW DIRECTION		4							BOTTOM SIDE- TOP SIDE		
MATERIAL				2					SUS304		
				3						SUS316	
				0						OTHER	
CONNECTION						6A			PT 1/8" (Female)		
						8A					PT 1/4" (Female)
						0					OTHER
PANEL(FLOW METER)								P1	ONE FLOW METER		
								P2	TWO FLOW METER		



Flowmeter Product Directory

MODEL : APOR-P2

FLOW RATE								
DIVIDE	SIZE(d)	STANDARD	GENERAL		WEIGHT	LIMIT	LENGTH	
		H ₂ O	AIR				kg	kgf/cm ²
6A	1/8B	3~30 CC/min	30~300 NCC/min	2~20 NL/h	(10)	10	A	250
		4~40 CC/min	40~400 NCC/min	2.5~25 NL/h			B	300
		5~50 CC/min	50~500 NCC/min	3~30 NL/h			C	75
8A	1/4B	8~80 CC/min	80~800 NCC/min	5~50 NL/h	(15)	8	D	160
		15~150 CC/min	150~1500 NCC/min	10~100 NL/h			E	∅8
		30~300 CC/min	300~3000 NCC/min	20~200 NL/h			A	250
		50~500 CC/min	500~5000 NCC/min	30~300 NL/h			B	300
		100~1000 CC/min	1000~10000 NCC/min	60~600 NL/h			C	85
							D	170
							E	∅8



PART LIST

NO	PART LIST	MATERIAL	
		NO.2	NO.3
1	Constant body	SUS304	SUS316
2	Flow Meter	SUS304	SUS316
3	Flow Valve	SUS304/316	
4	Regulator	MFG STANDARD	
5	Pressure gauge	BS / SUS	
6	Fitting	SUS316	
7	Pipe	SUS316	
8	Panel	SUS304	

Remark : Panel Dimension Ordering



Flowmeter Product Directory

MODEL : APOR



FEATURES

- 본 유량계는 APO 모델에 정 유량기구(Constant flow)를 조합 시킨 제품이다.
(압력 변동에 따라 유량변화가 심하게 나타나기 때문에 정유량 기구를 장착하면 일정량의 유량을 유지시켜 정유량으로 흘러보낸다)
- 유량은 계기부의 조절 밸브를 통하여 희망하는 유량 값으로 조정 할 수 있다.
- 압력 변동이 있는 생산라인에 적합하다.
- 공정을 안정시키고 노동력을 줄이는데 효과적 이다.
- 1차 압력 변동용과 2차 압력 변동용이 다르므로 정확한 선정을 필요로 한다.

SPECIFICATION

CON'N	SIZE	MAT'L	PRESS.	TEMP.	IN/OUT Different	ACCURACY
SCREW	6A	SUS304	MAX	MAX	0.6kgf/cm ²	H ₂ O FS±2.5%
	8A	SUS316	10kgf/cm ²	120℃	-4kgf/cm ²	AIR FS±3.0%

MODEL CODE

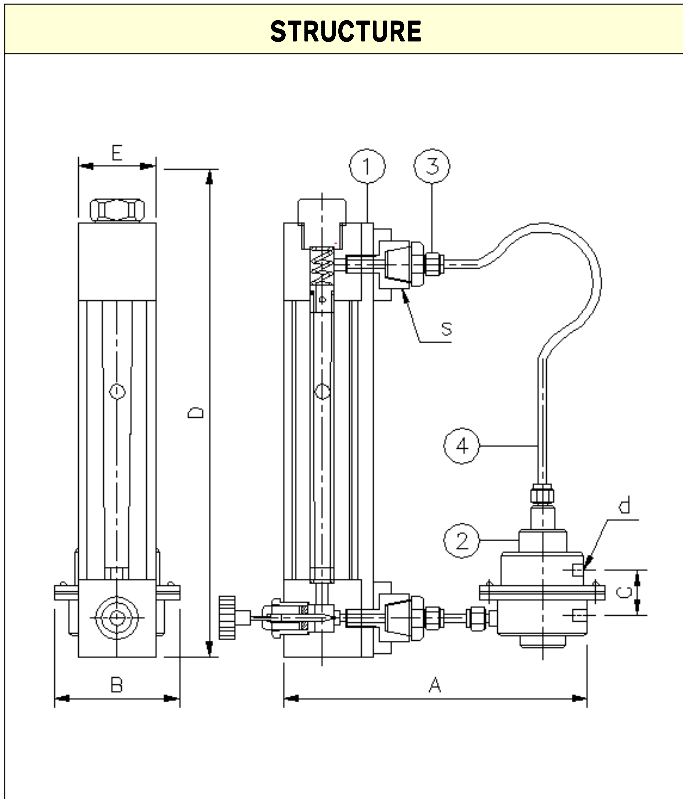
APOR	-	<input type="checkbox"/>	-	<input type="checkbox"/>	-	<input type="checkbox"/>	-	<input type="checkbox"/>	DESCRIPTION		
FLOW DIRECTION		4							BOTTOM SIDE- TOP SIDE		
MATERIAL				2					SUS304		
				3						SUS316	
				0						OTHER	
CONNECTION						6A			PT 1/8" (Female)		
						8A					PT 1/4" (Female)
						0					OTHER
CONTACT									W	WITHOUT	
									1	ONE POINT ALARM	
									2	TWO POINT ALARM	



Flowmeter Product Directory

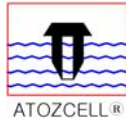
MODEL : APOR

FLOW RATE								
DIVIDE	STANDARD	GENERAL			WEIGHT	LIMIT	LENGTH	
		H ₂ O	AIR				kg	kgf/cm ²
6A	1/8B	3~30 CC/min	30~300 NCC/min	2~20 NL/h	1.7	10	A	150
		4~40 CC/min	40~400 NCC/min	2.5~25 NL/h			B	50
		5~50 CC/min	50~500 NCC/min	3~30 NL/h			C	40
8A	1/4B	8~80 CC/min	80~800 NCC/min	5~50 NL/h	1.8	8	D	140
		15~150 CC/min	150~1500 NCC/min	10~100 NL/h			E	30
		30~300 CC/min	300~3000 NCC/min	20~200 NL/h			A	150
		50~500 CC/min	500~5000 NCC/min	30~300 NL/h			B	50
		100~1000 CC/min	1000~10000 NCC/min	60~600 NL/h			C	40



PART LIST

NO	NAME	MATERIAL	
		NO.2	NO.3
1	APO	SUS304	SUS316
2	Constant body	SUS304	SUS316
3	Nipple	SUS316	
4	Pipe	SUS316	



Flowmeter Product Directory

MODEL : APSR



APSR-4-2-10A-W

FEATURES

- 본 유량계는 APS 모델에 정 유량기구(Constant flow)를 조합 시킨 제품이다.
(압력 변동에 따라 유량변화가 심하게 나타나기 때문에 정 유량 기구를 장착하면 일정량의 유량을 유지시켜 정 유량으로 흘러보낸다)
- 유량은 계기부의 조절 밸브를 통하여 희망하는 유량 값으로 조정 할 수 있다.
- 압력 변동이 있는 생산라인에 적합하다.
- 공정을 안정시키고 노동력을 줄이는데 효과적 이다.
- 1차 압력 변동용과 2차 압력 변동용이 다르므로 정확한 선정을 필요로 한다.

SPECIFICATION

CON`N	SIZE	MAT`L	PRESS.	TEMP.	IN/OUT Different	ACCURACY
SCREW	8A	SUS304	MAX	MAX	0.6kgf/cm ²	H ₂ O FS±2.0%
	10A	SUS316	10kgf/cm ²	120℃	-4kgf/cm ²	AIR FS±2.5%

MODEL CODE

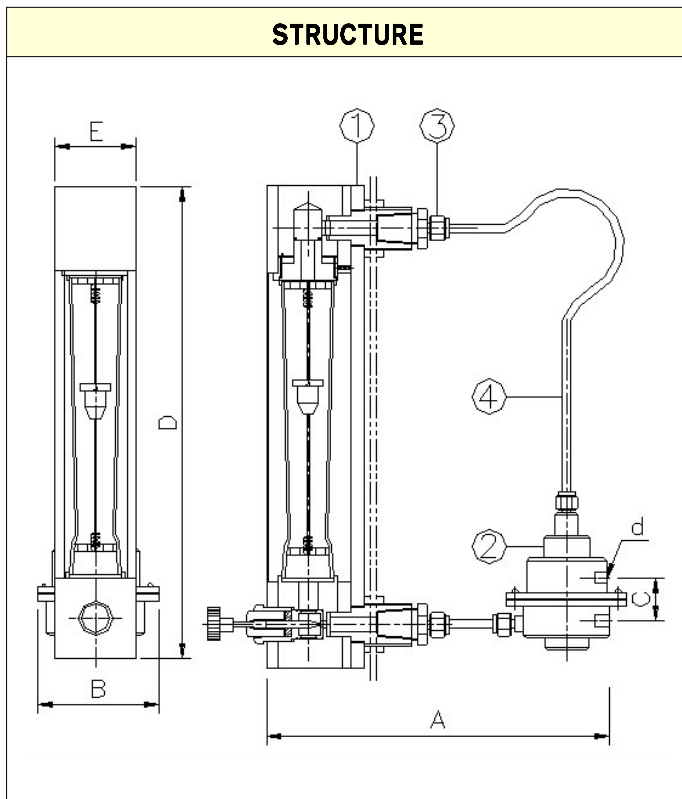
APSR	-	<input type="checkbox"/>	-	<input type="checkbox"/>	-	<input type="checkbox"/>	-	<input type="checkbox"/>	DESCRIPTION	
FLOW DIRECTION		4							BOTTOM SIDE- TOP SIDE	
MATERIAL				2					SUS304	
				3					SUS316	
				0					OTHER	
CONNECTION						8A			PT 1/4" (Female)	
						10A				PT 3/8" (Female)
						0				OTHER
CONTACT									W	WITHOUT
									1	ONE POINT ALARM
									2	TWO POINT ALARM



Flowmeter Product Directory

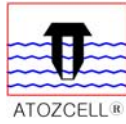
MODEL : APSR

FLOW RATE								
DIVIDE SIZE(d)		STANDARD	GENERAL		WEIGHT kg	LIMIT kgf/cm ²	LENGTH	
		H ₂ O	LIQUID(L/h)	AIR (NL/h)			NO	mm
8A	1/4B	0.05 - 0.5 l/min	2-20 } 10-100	30 - 300	1.8	10	A	150
		0.1 - 1 l/min		60 - 600			B	50
		0.15 - 1.5 l/min		100 - 1000			C	40
		10 - 100 l/h		150 - 1500			D	235
10A	3/8B	0.2 - 2 l/min	10-100 } 40-400	150 - 1500	6.5	8	A	180
		0.4 - 4 l/min		200 - 2000			B	70
		20 - 200 l/h		300 - 3000			C	55
		30 - 300 l/h		400 - 4000			D	260
		40 - 400 l/h		500 - 5000			E	40



PART LIST

NO	NAME	MATERIAL	
		NO.2	NO.3
1	APS	SUS304	SUS316
2	Constant body	SUS304	SUS316
3	Nipple	SUS316	
4	Pipe	SUS316	



Flowmeter Product Directory

MODEL : APC



APC-1-2-15A

FEATURES

- 액체와 기체의 소 유량 측정에 사용한다.
- 공간이 충분치 않는 장소에 조합하여 설치 할 수 있다.
- 체결 시 부하가 걸리지 않도록 하고 반드시 수직으로 설치한다.

SPECIFICATION

CON`N	SIZE	MAT`L	PRESS.	TEMP.	ACCURACY
SCREW	8A	BSBM	MAX 10kgf/cm ²	MAX 120℃	FS ±1.5%
	10A	SUS304			
	15A	SUS316			

MODEL CODE

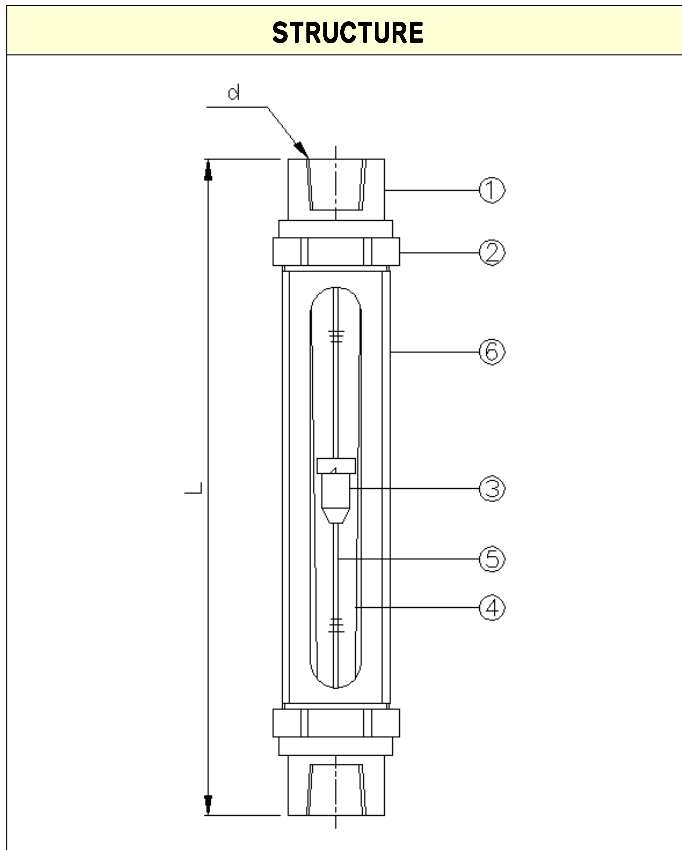
APC	-	□	-	□	-	□	DESCRIPTION
FLOW DIRECTION		1					BOTTOM - TOP
MATERIAL				2			SUS304
				3			SUS316
				7			BSBM
				0			OTHER
CONNECTION						8A	PT 1/4" (male, Female)
						10A	PT 3/8" (male, Female)
						15A	PT 1/2" (male, Female)
						0	OTHER



Flowmeter Product Directory

MODEL : APC

FLOW RATE						
DIVIDE SIZE(d)		STANDARD	GENERAL		LIMIT	LENGTH
		H ₂ O	LIQUID (L/h)	AIR (NL/h)	kgf/cm ²	L (mm)
8A	1/4B	0.05-0.5 l/min	2-20 } 10-100	30-300	10	220
		0.1-1 l/min		60-600		
		0.15-1.5 l/min		100-1000		
		10-100 l/h		150-1500		
10A	3/8B	0.2-2 l/min	10-100 } 40-400	150-1500	8	220
		0.4-4 l/min		200-2000		
		20-200 l/h		300-3000		
		30-300 l/h		400-4000		
		40-400 l/h		500-5000		
15A	1/2B	1-10 l/min	40-400 } 100-1000	500-5000	8	220
		50-500 l/h		600-6000		
		80-800 l/h		800-8000		260
		100-1000 l/h		1000-10000		



PART LIST

NO	NAME	MATERIAL		
		NO.1	NO.2	NO.3
1	Body	BSBM	SUS304	SUS316
2	Socket	AL / SUS304		
3	Float	SUS, GLASS, ACETAL, TEFLON		
4	Taper Tube	PYREX GLASS		
5	Guid Rod	SUS304 / 316		
6	Cover	AL / SUS304		



Flowmeter Product Directory

MODEL : APC



APC-1-2-15A

FEATURES

- 액체와 기체의 소 유량 측정에 사용한다.
- 공간이 충분치 않는 장소에 조합하여 설치 할 수 있다.
- 체결 시 부하가 걸리지 않도록 하고 반드시 수직으로 설치한다.

SPECIFICATION

CON`N	SIZE	MAT`L	PRESS.	TEMP.	ACCURACY
SCREW	8A	BSBM	MAX 10kgf/cm ²	MAX 120℃	FS ±1.5%
	10A	SUS304			
	15A	SUS316			

MODEL CODE

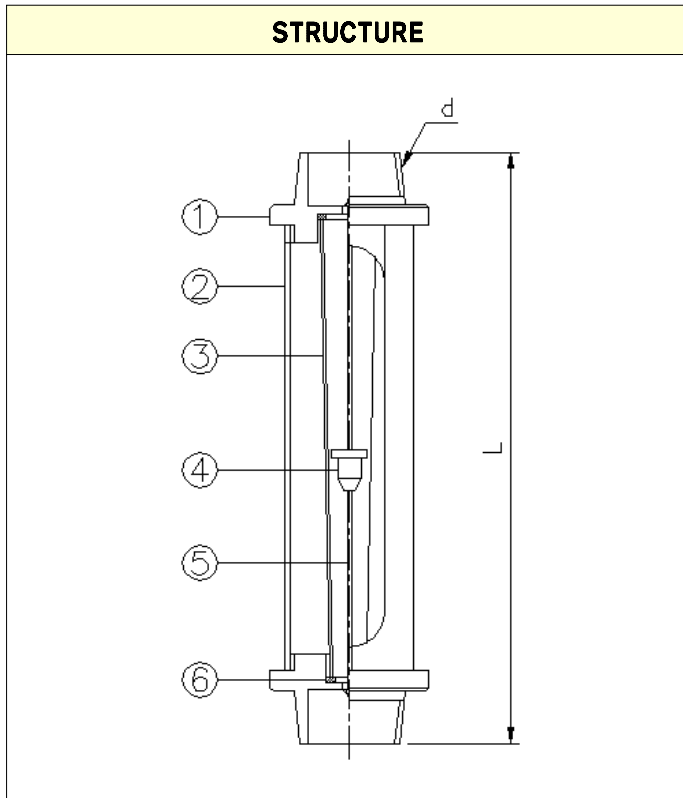
APC	-	□	-	□	-	□	DESCRIPTION
FLOW DIRECTION		1					BOTTOM - TOP
MATERIAL				2			SUS304
				3			SUS316
				7			BSBM
				0			OTHER
CONNECTION						8A	PT 1/4" (male, Female)
						10A	PT 3/8" (male, Female)
						15A	PT 1/2" (male, Female)
						0	OTHER



Flowmeter Product Directory

MODEL : APC

FLOW RATE						
DIVIDE SIZE(d)		STANDARD	GENERAL		LIMIT	LENGTH
		H ₂ O	LIQUID (L/h)	AIR (NL/h)	kgf/cm ²	L (mm)
8A	1/4B	0.05-0.5 ℓ/min	2-20 } 10-100	30-300	10	220
		0.1-1 ℓ/min		60-600		
		0.15-1.5 ℓ/min		100-1000		
		10-100 ℓ/h		150-1500		
10A	3/8B	0.2-2 ℓ/min	10-100 } 40-400	150-1500	8	220
		0.4-4 ℓ/min		200-2000		
		20-200 ℓ/h		300-3000		
		30-300 ℓ/h		400-4000		
		40-400 ℓ/h		500-5000		
15A	1/2B	1-10 ℓ/min	40-400 } 100-1000	500-5000	8	220
		50-500 ℓ/h		600-6000		
		80-800 ℓ/h		800-8000		260
		100-1000 ℓ/h		1000-10000		



PART LIST

NO	NAME	MATERIAL		
		NO.1	NO.2	NO.3
1	Body	BSBM	SUS304	SUS316
2	Cover	AL / SUS304		
3	Taper Tube	PYREX GLASS		
4	Float	SUS, GLASS, ACETAL, TEFLON		
5	Guid Rod	SUS304 / 316		
6	Packing	NBR, VITON, EPDM		



Flowmeter Product Directory

MODEL : APP



APP-1-4-25A

FEATURES

- 연구실, 각종실험 DATA 측정에 사용한다.
- 접촉부 재질이 비금속이라 내식성이 우수하며 초 순수, 고 순도, 초 순수약액 소 유량 측정에 적합하다.
- 비금속 소재이기 때문에 경량화 되어 있다.

SPECIFICATION

CON`N	SIZE	MAT`L	PRESS.	TEMP.	ACCURACY
SCREW	15A	PVC	MAX 8kgf/cm ²	MAX 80℃	FS ±1.5%
	20A	TEFLON			
	25A	PE, PP			

MODEL CODE

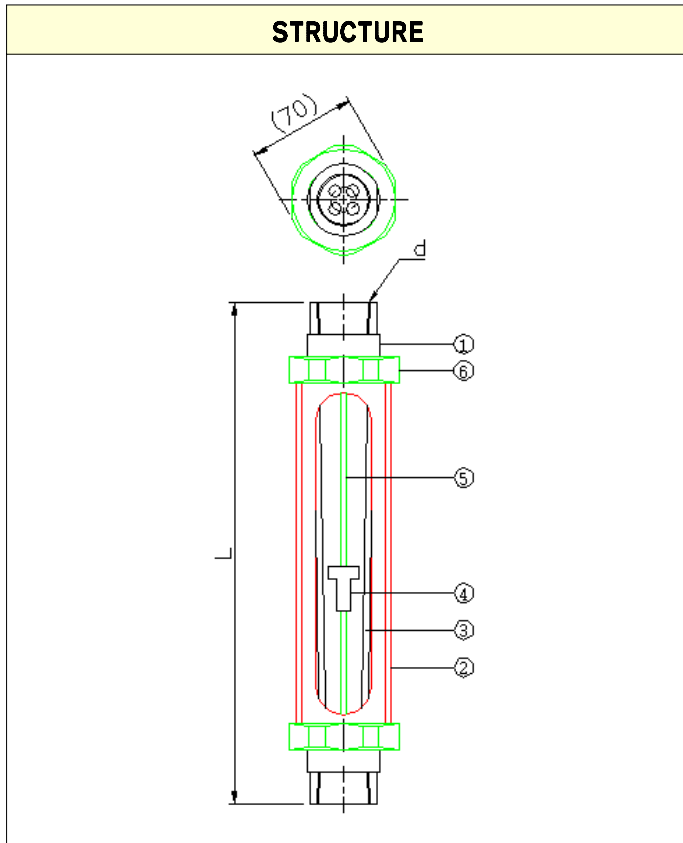
APP	-	<input type="checkbox"/>	-	<input type="checkbox"/>	-	<input type="checkbox"/>	DESCRIPTION
FLOW DIRECTION		1					BOTTOM - TOP
MATERIAL			4				PVC
			5				PTFE
			8				PE
			9				PP
			0				OTHER
CONNECTION					15A		PT 1/2" (male, Female)
					20A		PT 3/4" (male, Female)
					25A		PT 1" (male, Female)
					0		OTHER



Flowmeter Product Directory

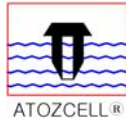
MODEL : APP

FLOW RATE							
DIVIDE SIZE(d)		STANDARD	GENERAL		WEIGHT	LIMIT	LENGTH
		H ₂ O	LIQUID (L/h)	AIR (NL/h)	kg	kgf/cm ²	L(mm)
15A	1/2B	20 - 200 l/h	20-200 ? 80-800	200 - 2000	3.5	8	320
		40 - 400 l/h		400 - 4000			
		60 - 600 l/h		700 - 7000			
		80 - 800 l/h		900 - 9000			
20A	3/4B	40 - 400 l/h	40-400 ? 120-1200	500 - 5000	4	6	320
		60 - 600 l/h		800 - 8000			
		80 - 800 l/h		1000 - 10000			
		100 - 1000 l/h		1500 - 15000			
		120 - 1200 l/h		2000 - 20000			
25A	1B	50 - 500 l/h	50-500 ? 200-2000	1000 - 10000	5	6	360
		100 - 1000 l/h		3000 - 30000			
		150 - 1500 l/h		5000 - 50000			
		200 - 2000 l/h		7000 - 70000			



PART LIST

NO	NAME	MATERIAL			
		NO.4	NO.5	NO.8	NO.9
1	Body	PVC	PTFE	PE	PP
2	Cover	AL / SUS304,316			
3	Taper Tube	PYREX GLASS			
4	Float	SUS316(L), GLASS, ACETAL, TEFLON			
5	(Guid Rod)	SUS316(L),TEFLON, PVC			
6	Joint Nut	AL / SUS304,316			



Flowmeter Product Directory

MODEL : APP



APP-1-4-15A

FEATURES

- 액체와 기체의 소 유량 측정에 사용한다.
- 공간이 충분치 않는 장소에 조합하여 설치 할 수 있다.
- 체결 시 부하가 걸리지 않도록 하고 반드시 수직으로 설치한다.

SPECIFICATION

CON'N	SIZE	MAT'L	PRESS.	TEMP.	ACCURACY
SCREW FLANGE	8A	PVC	MAX 8kgf/cm ²	MAX 100℃	FS ±1.5%
	10A	PTFE			
	15A	PE			

MODEL CODE

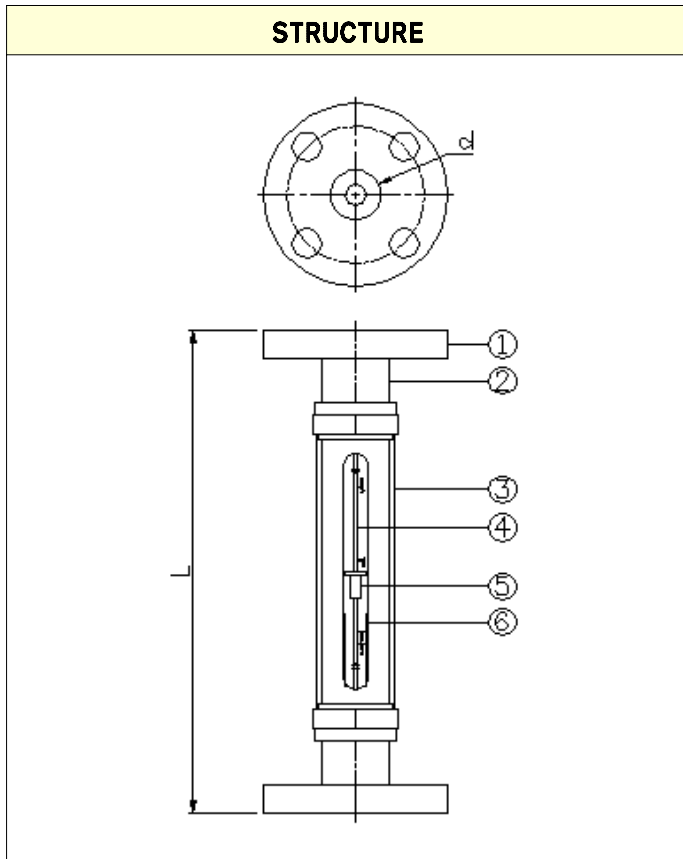
APP	-	□	-	□	-	□	DESCRIPTION
FLOW DIRECTION		1					BOTTOM - TOP
MATERIAL				4			PVC
				5			PTFE
				8			PE
				0			OTHER
CONNECTION						8A	PT 1/4" (male, Female)
						10A	PT 3/8" / JIS 10K RF(FF)
						15A	PT 1/2" / JIS 10K RF(FF)
						0	OTHER



Flowmeter Product Directory

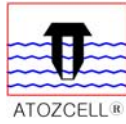
MODEL : APP

FLOW RATE						
DIVIDE SIZE(d)		STANDARD	GENERAL		LIMIT	LENGTH
		H ₂ O	LIQUID (L/h)	AIR (NL/h)	kgf/cm ²	L (mm)
8A	1/4B	0.05-0.5 l/min	2-20 } 10-100	30-300	8	220(S) 300(F)
		0.1-1 l/min		60-600		
		0.15-1.5 l/min		100-1000		
		10-100 l/h		150-1500		
10A	3/8B	0.2-2 l/min	10-100 } 40-400	150-1500	7	220(S) 300(F)
		0.4-4 l/min		200-2000		
		20-200 l/h		300-3000		
		30-300 l/h		400-4000		
		40-400 l/h		500-5000		
15A	1/2B	1-10 l/min	40-400 } 100-1000	500-5000	6	260(S) 300(F)
		50-500 l/h		600-6000		
		80-800 l/h		800-8000		
		100-1000 l/h		1000-10000		



PART LIST

NO	NAME	MATERIAL		
		NO.4	NO.5	NO.8
1	Flange	PVC	PTFE	PE
2	Body	PVC	PTFE	PE
3	Cover	PVC	PTFE	PE
4	Guid Rod	PTFE		
5	Float	PVC	PTFE	PE
6	Taper Tube	PYREX GLASS		



Flowmeter Product Directory

MODEL : APL



APL-4-5-P-V

FEATURES

- 유량을 관찰, 측정할 수 있는 형태와 일정량의 유량 값을 조절 할 수 있는 형태로 구성되어 있다.
- 공간이 충분치 않는 장소에 조합하여 설치 할 수 있다.
- 체결 시 부하가 걸리지 않도록 하고 반드시 수직으로 설치한다.
- 본 유량계는 연구, 실험실 및 퍼지라인등 각종실험 DATA 측정에 적합하다.

SPECIFICATION

CON`N	SIZE	MAT`L	PRESS.	TEMP.	ACCURACY
SCREW HOLE	8A ~25A	SUS316 PTFE PVC	MAX 8kgf/cm ²	MAX 100℃	FS ±1.5%

MODEL CODE

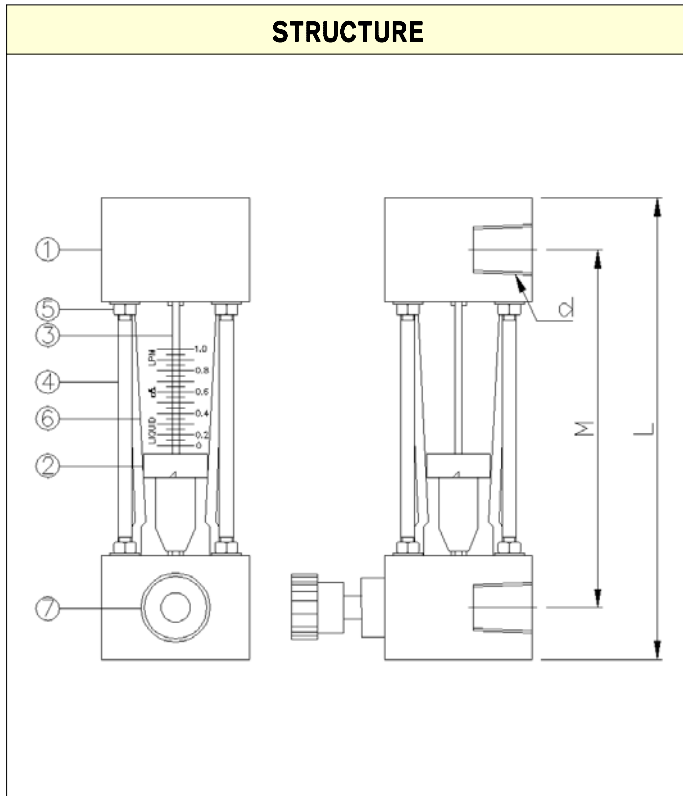
APL	-	□	-	□	-	□	-	□	DESCRIPTION	
FLOW DIRECTION		4							BOTTOM REAR -TOP REAR	
MATERIAL				3					SUS316	
				4					PVC	
				5					PTFE	
				0					OTHER	
CONNECTION						P			PT(Female)	
						N				NPT(Female)
						JH				HOLE(JIS)
						AH				HOLE(ANSI)
						0				OTHER
CONTROL								W	WITHOUT	
								V	VALVE(Neddle,Ball)	



Flowmeter Product Directory

MODEL : APL

FLOW RATE									
DIVIDE	STANDARD		NON STANDARD				LIMIT	LENGTH	
	H ₂ O (L/h)		LIQUID (L/h)		AIR (N ^m /h)			m/m	
Float Size	SUS304	PVC	SUS304	PVC	PVC. ACETAL TEFLON	ALUMINUM SUS304	kgf/cm ²	M	L
8A	10~100	6~60	1~10	1~10	0.01~0.1	0.01~0.1	8	150 ~200	200 ~250
			10~100	6~60	0.1~1	0.15~1.5			
10A	40~400	20~200	10~100	6~60	0.1~1	0.15~1.5	8	150 ~200	200 ~250
			70~700	15~150	0.2~2	0.4~4			
15A	100~1000	80~800	80~800	60~600	0.8~8	1~10	7	150	200
			120~1200	100~1000	1.2~12	1.8~18		230	280
20A	300~3000	200~2000	200~2000	150~1500	2~20	3~30	5	150	200
			300~3000	250~2500	3~30	4.5~45		230	280
25A	600~6000	400~4000	300~3000	250~2500	3~30	4.5~45	4	150	200
			650~6500	350~3500	4.5~45	6~60		230	280



PART LIST

NO	NAME	MATERIAL		
		NO.3	NO.4	NO.5
1	Block	SUS316	PVC	PTFE
2	Float	SUS316	PVC	PTFE
3	Guid Rod	SUS316	PTFE	
4	Support	SUS304		
5	Nut	SUS304		
6	Taper Tube	PYREX GLASS		
7	Valve	SUS316	PVC	PTFE



Flowmeter Product Directory

MODEL : APSR-AO



APSR-4-3-8A-1

FEATURES

- 본 제품은 순간유량 측정과 점점, 경보(Alarm Signal) 기능을 추가한 제품으로 점점신호는 1점점과 2 점점으로 구분 한다.
- Sensor는 자기 유지 기능을(Self Holding) 갖고 있다.
- 출력 시 Led 표시가 있어 점검 및 관리가 용이 하다.

SPECIFICATION

CON`N	SIZE	MAT`L	PRESS.	TEMP.	ACCURACY
SCREW	8A-15A	SUS304 SUS316	10 kgf/cm ² (Max.)	120℃ (Max.)	FS±1.5%

ALARM CONTACT

Power Supply	DC 12-24V
Contact Output	1 or 2 Point Alarm
Contact Type	Sensor Self Holding Form
Contact Rate	SPDT Relay Output
Cable Code	1m (2m available)
Ambient Temp.	-20℃ ~ 80℃

MODEL CODE

APSR	-	<input type="checkbox"/>	-	<input type="checkbox"/>	-	<input type="checkbox"/>	-	<input type="checkbox"/>	DESCRIPTION	
FLOW DIRECTION		4							BOTTOM REAR-TOP REAR	
MATERIAL				2					SUS 304	
				3					SUS 316	
				5					PTFE	
				0					OTHER	
CONNECTION						8A			PT 1/4" (Fe mail, mail)	
						10A				PT 3/8" "
						15A				PT 1/2" "
						0				OTHER
CONTACT								W	WITHOUT	
								1	ONE POINT ALARM	
								2	TWO POINT ALARM	



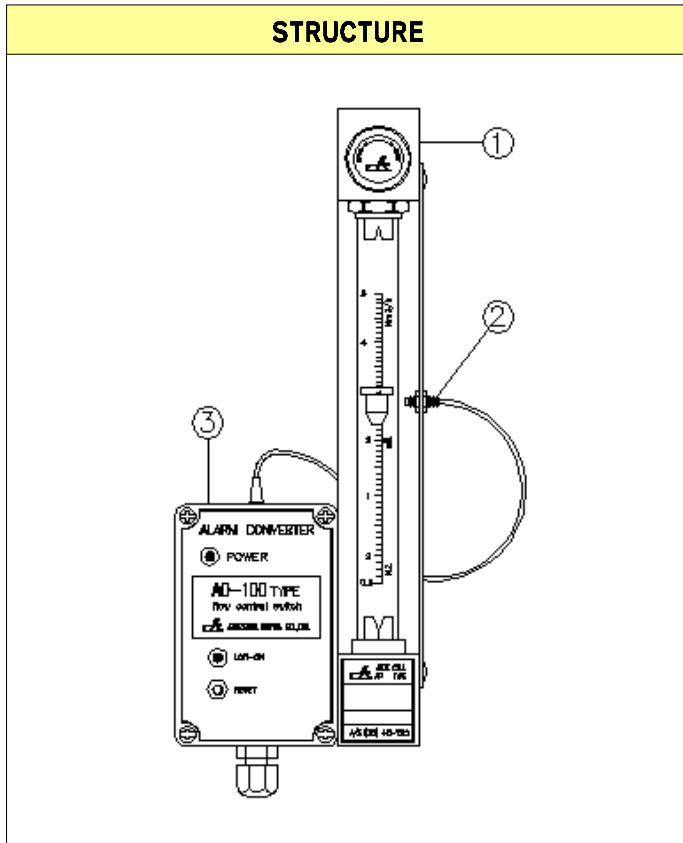
한국아토셀(주)
ATOZCELL KOREA CO.,LTD.



Flowmeter Product Directory

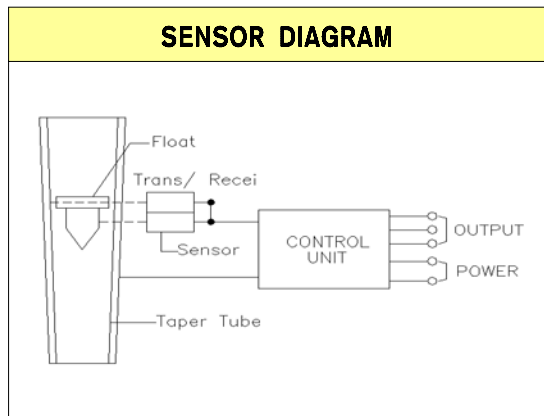
MODEL : APSR-AO

FLOW RATE								
DIVIDE SIZE(d) / S		STANDARD	GENERAL		WEIGHT	LIMIT	LENGTH	
		H ₂ O	LIQUID (L/h)	AIR (NL/h)	kg	kgf/cm ²	NO	mm
8A (1/4B)	M18	0.05 - 0.5 l/min	2-20 } 10-100	30 - 300	0.6	10	A	35
		0.1 - 1 l/min		60 - 600			B	20
		0.15 - 1.5 l/min		100 - 1000			C	210
		10 - 100 l/h		150 - 1500			D	235
10A (3/8B)	M25	0.2 - 2 l/min	10-100 } 40-400	150 - 1500	1.2	8	A	45
		0.4 - 4 l/min		200 - 2000			B	25
		20 - 200 l/h		300 - 3000			C	220
		30 - 300 l/h		400 - 4000			D	260
		40 - 400 l/h		500 - 5000			E	40
15A (1/2B)	M30	1 - 10 l/min	40-400 } 100-1000	500 - 5000	1.9	8	A	55
		50 - 500 l/h		600 - 6000			B	30
		80 - 800 l/h		800 - 8000			C	250
		100 - 1000 l/h		1000 - 10000			D	300
							E	50



PART LIST

NO	NAME	MATERIAL		
		NO.1	NO.2	NO.3
1	Body	SPP	SUS304	SUS316
2	Cable Sensor	AL(MFS. PACKAGE)		
3	Alarm Box(LED)			





Flowmeter Product Directory

MODEL : APS-AR



APS-4-2-8A-1

FEATURES

- 본 제품은 순간유량 측정과 접점, 경보(Alarm Signal) 기능을 추가한 제품으로 점점신호는 1점점과 2 점점으로 구분 한다.
- 별도의 증폭부가 필요치 않다.
- Sensor는 자기 유지 기능을(Self Holding) 갖고 있다.
- 구조가 간단하여 수리나 점검이 쉽다.

SPECIFICATION

CON`N	SIZE	MAT`L	PRESS.	TEMP.	ACCURACY
SCREW	8A-15A	SUS304 SUS316	10 kgf/cm ² (Max.)	120°C (Max.)	FS±1.5%

ALARM CONTACT

Capacity	AC 220V 0.5A / DC 24V 0.05A
Contact Output	1 or 2 Point Alarm
Contact Type	Sensor Self Holding Form
Contact Rate	SPST Relay Output
Cable Code	0.4m (10m available)
Ambient Temp.	-20°C ~ 80°C

MODEL CODE

APS	-	□	-	□	-	□	-	□	DESCRIPTION	
FLOW DIRECTION		4							BOTTOM REAR-TOP REAR	
MATERIAL				2					SUS 304	
				3					SUS 316	
				5					PTFE	
				0					OTHER	
CONNECTION						8A			PT 1/4" (Fe mail, mail)	
						10A				PT 3/8" "
						15A				PT 1/2" "
						0				OTHER
CONTACT								W	WITHOUT	
								1	ONE POINT ALARM	
								2	TWO POINT ALARM	



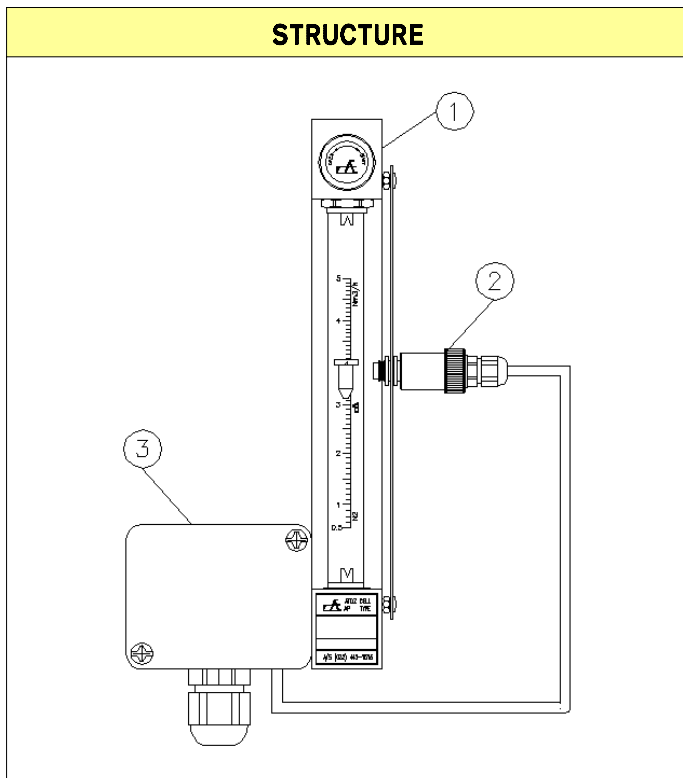
한국아토셀(주)
ATOZCELL KOREA CO.,LTD.



Flowmeter Product Directory

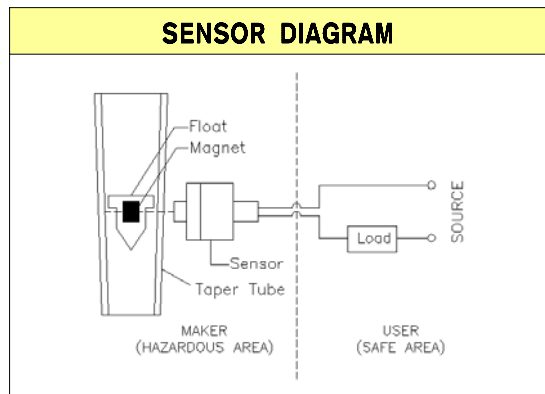
MODEL : APS-AR

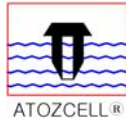
FLOW RATE								
DIVIDE SIZE(d) / S		STANDARD	GENERAL		WEIGHT	LIMIT	LENGTH	
		H ₂ O	LIQUID (L/h)	AIR (NL/h)	kg	kgf/cm ²	NO	mm
8A (1/4B)	M18	0.05 - 0.5 l/min	2-20 } 10-100	30 - 300	0.6	10	A	35
		0.1 - 1 l/min		60 - 600			B	20
		0.15 - 1.5 l/min		100 - 1000			C	210
		10 - 100 l/h		150 - 1500			D	235
10A (3/8B)	M25	0.2 - 2 l/min	10-100 } 40-400	150 - 1500	1.2	8	E	30
		0.4 - 4 l/min		200 - 2000			A	45
		20 - 200 l/h		300 - 3000			B	25
		30 - 300 l/h		400 - 4000			C	220
		40 - 400 l/h		500 - 5000			D	260
15A (1/2B)	M30	1 - 10 l/min	40-400 } 100-1000	500 - 5000	1.9	8	E	30
		50 - 500 l/h		600 - 6000			A	55
		80 - 800 l/h		800 - 8000			B	30
		100 - 1000 l/h		1000 - 10000			C	250
							D	300
							E	50



PART LIST

NO	NAME	MATERIAL		
		NO.1	NO.2	NO.3
1	Indicator	SPP	SUS304	SUS316
2	Cable Sensor	AL(MFS. PACKAGE)		
3	Contact Room	ABS(MFS. PACKAGE)		





Flowmeter Product Directory

MODEL : APS



APS-4-2-10A-1

FEATURES

- 본 제품은 순간유량 측정과 점점, 경보(Alarm Signal) 기능을 추가한 제품으로 점점신호는 1점점과 2 점점으로 구분 한다.
- 별도의 증폭부가 필요치 않다.
- Sensor는 자기 유지 기능을(Self Holding) 갖고 있다.
- 구조가 간단하여 수리나 점검이 쉽다.

SPECIFICATION

CON`N	SIZE	MAT`L	PRESS.	TEMP.	ACCURACY
SCREW	8A-15A	SUS304 SUS316	10 kgf/cm ² (Max.)	120℃ (Max.)	FS±1.5%

ALARM CONTACT

Capacity	AC 220V 0.5A / DC 24V 0.05A
Contact Output	1 or 2 Point Alarm
Contact Type	Sensor Self Holding Form
Contact Rate	SPST Relay Output
Cable Code	0.4m (10m available)
Ambient Temp.	-20℃ ~ 80℃

MODEL CODE

APS	-	□	-	□	-	□	-	□	DESCRIPTION	
FLOW DIRECTION		4							BOTTOM REAR-TOP REAR	
MATERIAL				2					SUS 304	
				3					SUS 316	
				5					PTFE	
				0					OTHER	
CONNECTION						8A			PT 1/4" (Fe mail, mail)	
						10A				PT 3/8" "
						15A				PT 1/2" "
						0				OTHER
CONTACT								W	WITHOUT	
								1	ONE POINT ALARM	
								2	TWO POINT ALARM	



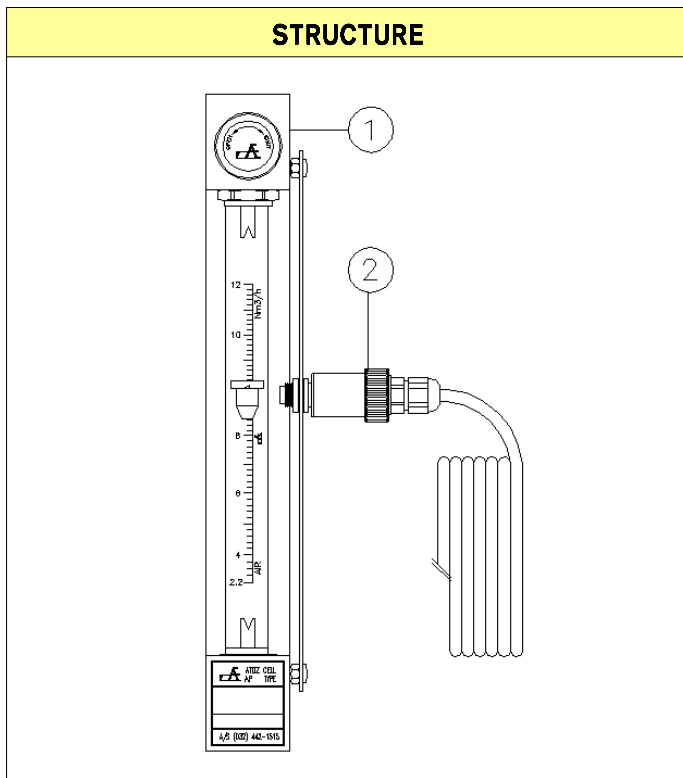
한국아토셀(주)
ATOZCELL KOREA CO.,LTD.



Flowmeter Product Directory

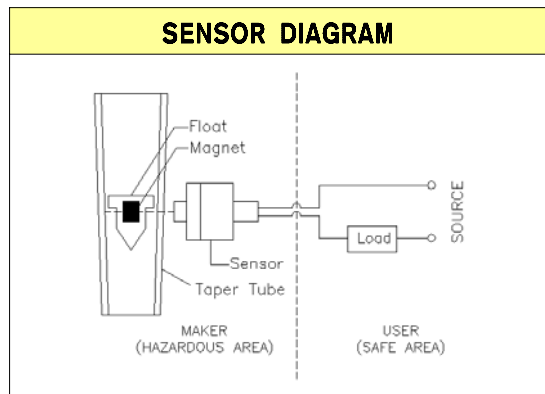
MODEL : APS

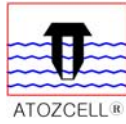
FLOW RATE								
DIVIDE SIZE(d) / S		STANDARD	GENERAL		WEIGHT	LIMIT	LENGTH	
		H ₂ O	LIQUID (L/h)	AIR (NL/h)	kg	kgf/cm ²	NO	mm
8A (1/4B)	M18	0.05 - 0.5 l/min	2-20 } 10-100	30 - 300	0.6	10	A	35
		0.1 - 1 l/min		60 - 600			B	20
		0.15 - 1.5 l/min		100 - 1000			C	210
		10 - 100 l/h		150 - 1500			D	235
10A (3/8B)	M25	0.2 - 2 l/min	10-100 } 40-400	150 - 1500	1.2	8	E	30
		0.4 - 4 l/min		200 - 2000			A	45
		20 - 200 l/h		300 - 3000			B	25
		30 - 300 l/h		400 - 4000			C	220
		40 - 400 l/h		500 - 5000			D	260
15A (1/2B)	M30	1 - 10 l/min	40-400 } 100-1000	500 - 5000	1.9	8	E	30
		50 - 500 l/h		600 - 6000			A	55
		80 - 800 l/h		800 - 8000			B	30
		100 - 1000 l/h		1000 - 10000			C	250
							D	300
							E	50



PART LIST

NO	NAME	MATERIAL		
		NO.1	NO.2	NO.3
1	Indicator	SPP	SUS304	SUS316
2	Cable Sensor	AL(MFS. PACKAGE)		





Flowmeter Product Directory

MODEL : APS-AR



APS-4-2-8A-1

FEATURES

- 본 제품은 순간유량 측정과 점점, 경보(Alarm Signal) 기능을 추가한 제품으로 점점신호는 1점점과 2 점점으로 구분 한다.
- Sensor와 Amplification이 조합되어 출력 시 유지(Self-Holding)기능을 갖고 있다.
- 출력 시 Led 표시가 있어 점검 및 관리가 용이 하다.
- 전원을 필요로하며 점점용량이 큰 라인에 사용 할 수 있다

SPECIFICATION

CON`N	SIZE	MAT`L	PRESS.	TEMP.	ACCURACY
SCREW	8A-15A	SUS304 SUS316	10 kgf/cm ² (Max.)	120°C (Max.)	FS±1.5%

ALARM CONTACT

Power (capacity)	AC 220V (10A) / DC 24V (5A)
Contact Output	NO.(a) & NC.(b) Alarm
Contact Type	Sensor Self Holding Form
Contact Rate	SPDT or 2SPDT Output
Sensor Amp.	Panel Relay Unit
Ambient Temp.	-20°C ~ 80°C

MODEL CODE

APS	-	<input type="checkbox"/>	-	<input type="checkbox"/>	-	<input type="checkbox"/>	-	<input type="checkbox"/>	DESCRIPTION
FLOW DIRECTION		4							BOTTOM REAR-TOP REAR
MATERIAL				2					SUS 304
				3					SUS 316
				5					PTFE
				0					OTHER
CONNECTION						8A			PT 1/4" (Fe mail, mail)
						10A			PT 3/8" "
						15A			PT 1/2" "
						0			OTHER
CONTACT								W	WITHOUT
								1	1-SPDT ALARM
								2	2-SPDT ALARM



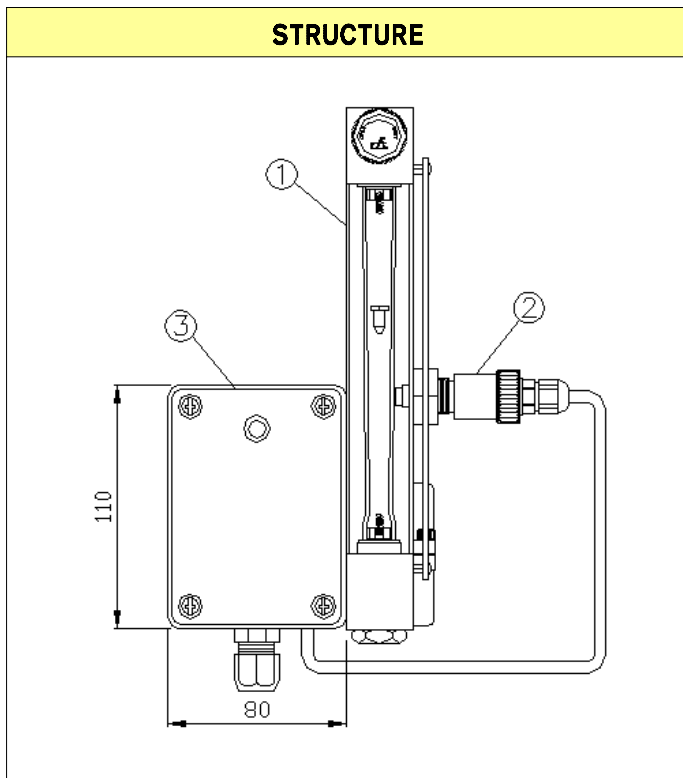
한국아토셀(주)
ATOZCELL KOREA CO.,LTD.



Flowmeter Product Directory

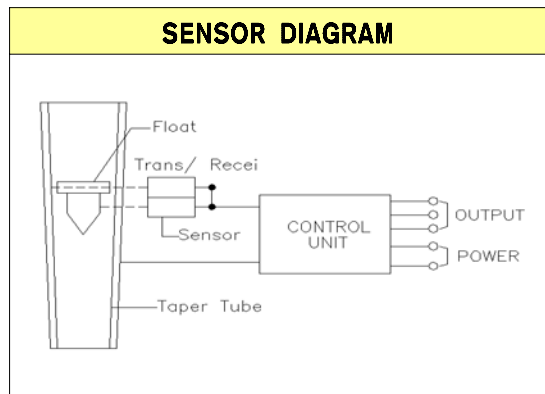
MODEL : APS

FLOW RATE								
DIVIDE SIZE(d) / S		STANDARD	GENERAL		WEIGHT kg	LIMIT kgf/cm ²	LENGTH	
		H ₂ O	LIQUID (L/h)	AIR (NL/h)			NO	mm
8A (1/4B)	M18	0.05 - 0.5 l/min	2-20 } 10-100	30 - 300	0.6	10	A	35
		0.1 - 1 l/min		60 - 600			B	20
		0.15 - 1.5 l/min		100 - 1000			C	210
		10 - 100 l/h		150 - 1500			D	235
10A (3/8B)	M25	0.2 - 2 l/min	10-100 } 40-400	150 - 1500	1.2	8	E	30
		0.4 - 4 l/min		200 - 2000			A	45
		20 - 200 l/h		300 - 3000			B	25
		30 - 300 l/h		400 - 4000			C	220
		40 - 400 l/h		500 - 5000			D	260
15A (1/2B)	M30	1 - 10 l/min	40-400 } 100-1000	500 - 5000	1.9	8	E	30
		50 - 500 l/h		600 - 6000			A	55
		80 - 800 l/h		800 - 8000			B	30
		100 - 1000 l/h		1000 - 10000			C	250
							D	300
							E	50



PART LIST

NO	NAME	MATERIAL		
		NO.1	NO.2	NO.3
1	Indicator	SPP	SUS304	SUS316
2	Cable Sensor	AL(MFS. PACKAGE)		
3	Control Unit	ABS(MFS. PACKAGE)		





Flowmeter Product Directory

MODEL : APN-AO



APN-4-2-8A-1

FEATURES

- 본 제품은 순간유량 측정과 점점, 경보(Alarm Signal) 기능을 추가한 제품으로 점점신호는 1점점과 2 점점으로 구분 한다.
- Sensor는 자기 유지 기능을(Self Holding) 갖고 있다.
- 출력 시 Led 표시가 있어 점검 및 관리가 용이 하다.

SPECIFICATION

CON`N	SIZE	MAT`L	PRESS.	TEMP.	ACCURACY
SCREW	8A-15A	BSBM SUS304/316	10 kgf/cm ² (Max.)	120℃ (Max.)	FS±1.5%

ALARM CONTACT

Power Supply	DC 12-24V
Contact Output	1 or 2 Point Alarm
Contact Type	Sensor Self Holding Form
Contact Rate	SPDT Relay Output
Cable Code	1m (2m available)
Ambient Temp.	-20℃ ~ 80℃

MODEL CODE

APN	-	<input type="checkbox"/>	-	<input type="checkbox"/>	-	<input type="checkbox"/>	-	<input type="checkbox"/>	DESCRIPTION
FLOW DIRECTION		4							BOTTOM REAR-TOP REAR
MATERIAL				2					SUS 304
				3					SUS 316
				7					BSBM
				0					OTHER
CONNECTION						8A			PT 1/4" (Fe mail, mail)
						10A			PT 3/8" "
						15A			PT 1/2" "
						0			OTHER
CONTACT								W	WITHOUT
								1	ONE POINT ALARM
								2	TWO POINT ALARM



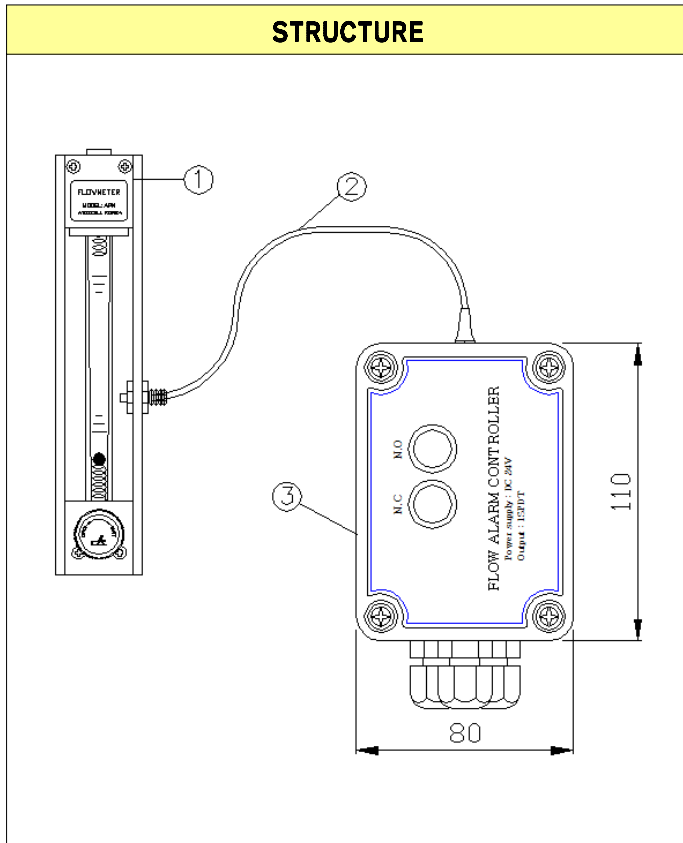
한국아토셀(주)
ATOZCELL KOREA CO.,LTD.



Flowmeter Product Directory

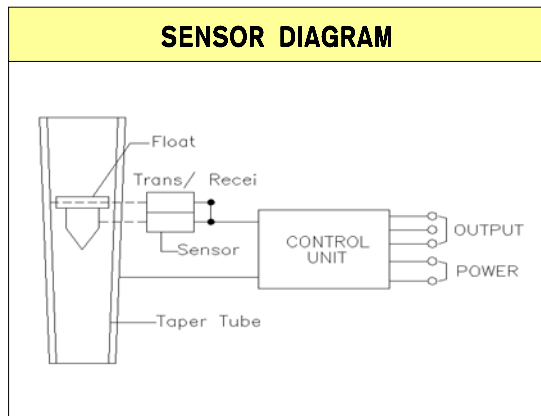
MODEL : APN-AO

FLOW RATE								
DIVIDE SIZE(d) / S		STANDARD	GENERAL		WEIGHT kg	LIMIT kgf/cm ²	LENGTH	
		H ₂ O(L/h)	LIQUID (L/h)	AIR (NL/h)			NO.	mm
8A (1/4B)	M18	2 - 20 (cc/min)	0.1-1 } 1-10	10-100(Ncc/min)	0.45	10	A	32
		5 - 50 (cc/min)		50-500(Ncc/min)			B	32
		10 - 100 (cc/min)		100-1000(Ncc/min)			C	125
		15 - 150 (cc/min)		170-1700(Ncc/min)			D	155
				E			16	
10A (3/8B)	M25	1 - 10	0.5-5 } 70-700	15 - 150	1.0	8	A	34
		10 - 100		100 - 1000			B	34
		25 - 250		300 - 3000			C	200
		35 - 350		500 - 5000			D	230
		50 - 500		700 - 7000			E	20
15A (1/2B)	M30	16 - 160	10-100 } 180-1800	200 - 2000	1.4	8	A	50
		50 - 500		600 - 6000			B	50
		80 - 800		1000 - 10000			C	240
		150 - 1500		2000 - 20000			D	290
				E			25	



PART LIST

NO	NAME	MATERIAL		
		NO.1	NO.2	NO.3
1	Body	SPP	SUS304	SUS316
2	Cable Sensor	ABS(MFS. PACKAGE)		
3	Alarm Box(LED)			





Flowmeter Product Directory

MODEL : APCV



APCV-1-2-15A

FEATURES

- 액체와 기체의 소 유량 측정에 사용한다.
- 공간이 충분치 않는 장소에 조합하여 설치 할 수 있다.
- 체결 시 부하가 걸리지 않도록 하고 반드시 수직으로 설치한다.
- 밸브는 Ball, Needle 형식으로 설치 할 수 있다.

SPECIFICATION

CON`N	SIZE	MAT`L	PRESS.	TEMP.	ACCURACY
SCREW	8A	BSBM	MAX 10kgf/cm ²	MAX 120℃	FS ±1.5%
	10A	SUS304			
	15A	SUS316			

MODEL CODE

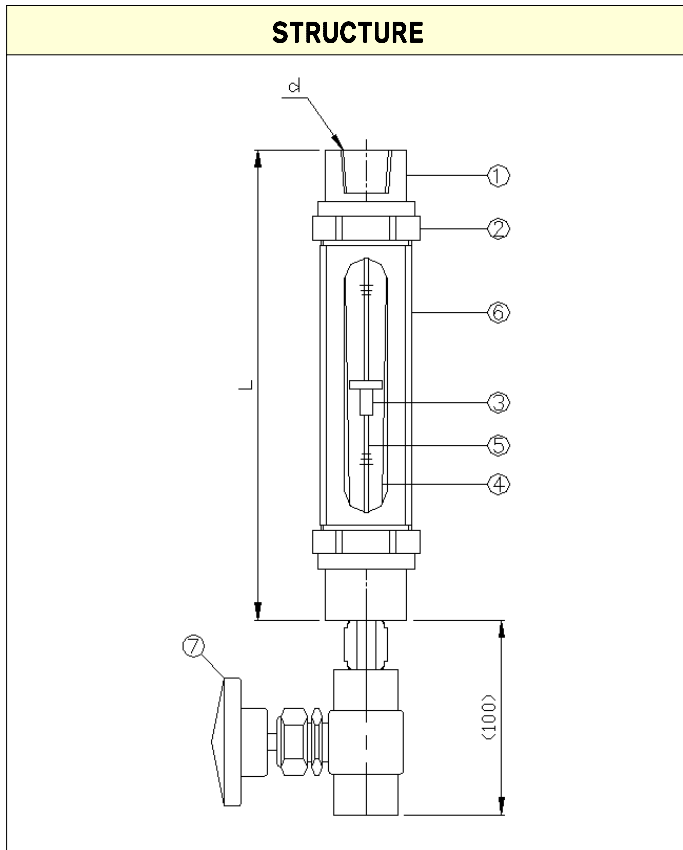
APCV	-	□	-	□	-	□	DESCRIPTION
FLOW DIRECTION		1					BOTTOM - TOP
MATERIAL				2			SUS304
				3			SUS316
				7			BSBM
				0			OTHER
CONNECTION						8A	PT 1/4" (male, Female)
						10A	PT 3/8" (male, Female)
						15A	PT 1/2" (male, Female)
						0	OTHER



Flowmeter Product Directory

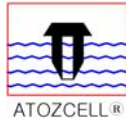
MODEL : APCV

FLOW RATE						
DIVIDE SIZE(d)		STANDARD	GENERAL		LIMIT	LENGTH
		H ₂ O	LIQUID (L/h)	AIR (NL/h)	kgf/cm ²	L (mm)
8A	1/4B	0.05-0.5 l/min	2-20 }	30-300	10	220+(100)
		0.1-1 l/min		60-600		
		0.15-1.5 l/min		100-1000		
		10-100 l/h		150-1500		
10A	3/8B	0.2-2 l/min	10-100 }	150-1500	8	220+(100)
		0.4-4 l/min		200-2000		
		20-200 l/h		300-3000		260+(100)
		30-300 l/h		400-4000		
		40-400 l/h		500-5000		
15A	1/2B	1-10 l/min	40-400 }	500-5000	8	220+(100)
		50-500 l/h		600-6000		
		80-800 l/h		800-8000		260+(100)
		100-1000 l/h		1000-10000		



PART LIST

NO	NAME	MATERIAL		
		NO.1	NO.2	NO.3
1	Body	BSBM	SUS304	SUS316
2	Socket	AL / SUS304		
3	Float	SUS, GLASS, ACETAL, TEFLON		
4	Taper Tube	PYREX GLASS		
5	Guid Rod	SUS304 / 316		
6	Cover	AL / SUS304		
7	Valve	BRESS	SUS304	SUS316



Flowmeter Product Directory

MODEL : APP



APP-1-4-15A

FEATURES

- 연구실, 각종실험 DATA 측정에 사용한다.
- 접촉부 재질이 비금속이라 내식성이 우수하며 초 순수, 고 순도, 초 순수약액 소 유량 측정에 적합하다.
- 비금속 소재이기 때문에 경량화 되어 있다.
- 용도에 따라 Alarm Switch(On,Off)를 부가 할 수 있다.

SPECIFICATION

CON`N	SIZE	MAT`L	PRESS.	TEMP.	ACCURACY
SCREW	8A	PVC	MAX 8kgf/cm ²	MAX 80℃	FS ±1.5%
	10A	TEFLON			
	15A	PE, PP			

MODEL CODE

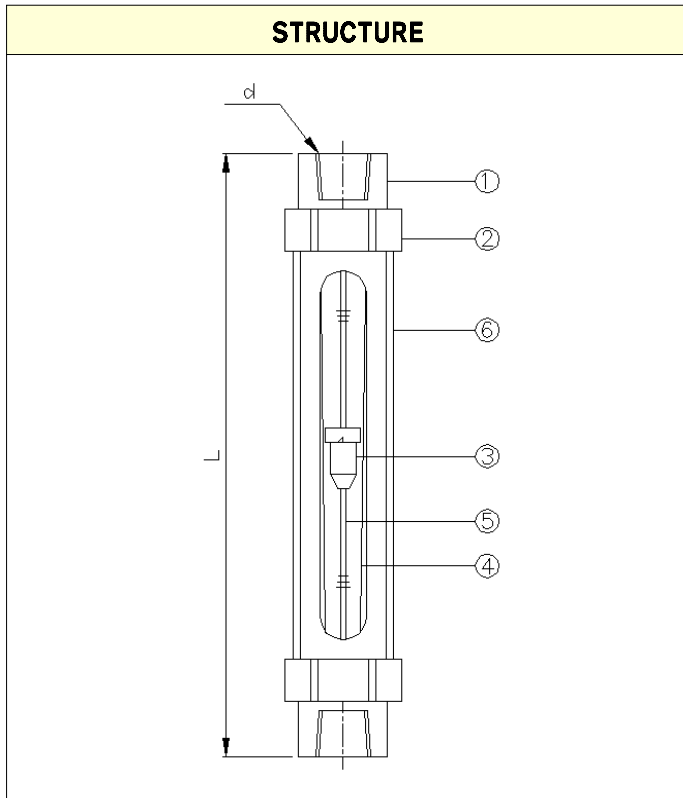
APP	-	<input type="checkbox"/>	-	<input type="checkbox"/>	-	<input type="checkbox"/>	DESCRIPTION
FLOW DIRECTION		1					BOTTOM - TOP
MATERIAL			4				PVC
			5				PTFE
			8				PE
			9				PP
			0				OTHER
CONNECTION					8A		PT 1/4" (male, Female)
					10A		PT 3/8" (male, Female)
					15A		PT 1/2" (male, Female)
					0		OTHER



Flowmeter Product Directory

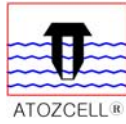
MODEL : APP

FLOW RATE						
DIVIDE SIZE(d)		STANDARD	GENERAL		LIMIT	LENGTH
		H ₂ O	LIQUID (L/h)	AIR (NL/h)	kgf/cm ²	L (mm)
8A	1/4B	0.05-0.5 l/min	2-20 } 10-100	30-300	8	220
		0.1-1 l/min		60-600		
		0.15-1.5 l/min		100-1000		
		10-100 l/h		150-1500		
10A	3/8B	0.2-2 l/min	10-100 } 40-400	150-1500	6	220
		0.4-4 l/min		200-2000		
		20-200 l/h		300-3000		260
		30-300 l/h		400-4000		
		40-400 l/h		500-5000		
15A	1/2B	1-10 l/min	40-400 } 100-1000	500-5000	6	220
		50-500 l/h		600-6000		
		80-800 l/h		800-8000		260
		100-1000 l/h		1000-10000		



PART LIST

NO	NAME	MATERIAL			
		NO.4	NO.5	NO.8	NO.9
1	Body	PVC	PTFE	PE	PP
2	Joint Nut	AL / SUS304,316			
3	Float	SUS316(L), GLASS, ACETAL, TEFLON			
4	Taper Tube	PYREX GLASS			
5	(Guid Rod)	SUS316(L),TEFLON, PVC			
6	Cover	AL / SUS304,316			



Flowmeter Product Directory

MODEL : APC



FEATURES

- 본 제품은 순간유량 측정과 접점, 경보(Alarm Signal) 기능을 추가한 제품으로 점점신호는 1점점과 2 점점으로 구분 한다.
- 별도의 증폭부가 필요치 않다.
- Sensor는 자기 유지 기능을(Self Holding) 갖고 있다.
- 구조가 간단하여 수리나 점검이 쉽다.

SPECIFICATION

CON`N	SIZE	MAT`L	PRESS.	TEMP.	ACCURACY
SCREW	8A-15A	SUS304/316 PVC/PTFE	10 kgf/cm ² (Max.)	120℃ (Max.)	FS±1.5%

ALARM CONTACT

Capacity	AC 220V 0.5A / DC 24V 0.05A
Contact Output	1 or 2 Point Alarm
Contact Type	Sensor Self Holding Form
Contact Rate	SPST Relay Output
Cable Code	0.4m (10m available)
Ambient Temp.	-20℃ ~ 80℃

MODEL CODE

APC	-	□	-	□	-	□	-	□	DESCRIPTION	
FLOW DIRECTION		1							BOTTOM -TOP	
MATERIAL				2					SUS 304	
				3					SUS 316	
				4					PVC	
				5					PTFE	
				0					OTHER	
CONNECTION						8A			PT 1/4" (Fe mail, mail)	
						10A				PT 3/8" "
						15A				PT 1/2" "
						0				OTHER
CONTACT								W	WITHOUT	
								1	ONE POINT ALARM	
								2	TWO POINT ALARM	



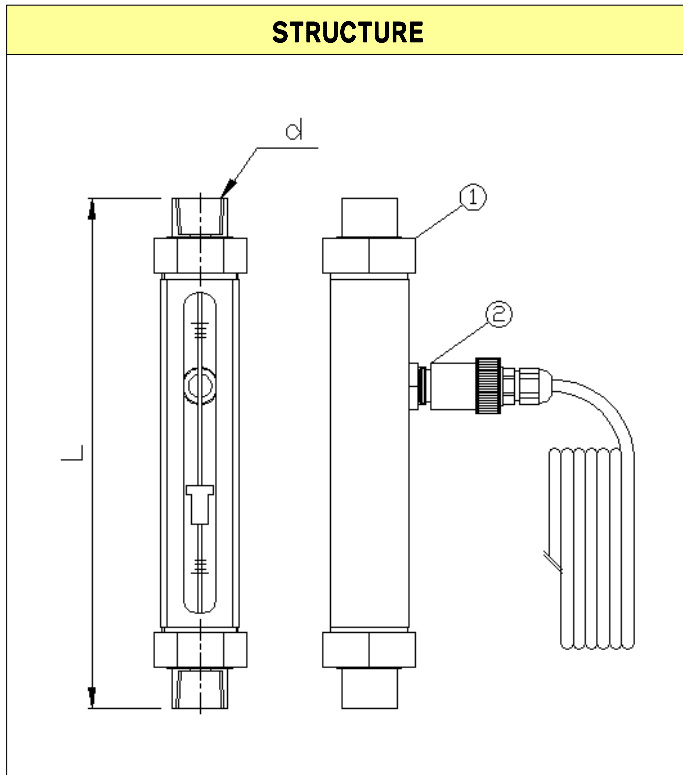
한국아토셀(주)
ATOZCELL KOREA CO.,LTD.



Flowmeter Product Directory

MODEL : APC

FLOW RATE						
DIVIDE SIZE(d)		STANDARD	GENERAL		LIMIT	LENGTH
		H ₂ O	LIQUID (L/h)	AIR (NL/h)	kgf/cm ²	L (mm)
8A	1/4B	0.05-0.5 l/min	2-20 } 10-100	30-300	10	220
		0.1-1 l/min		60-600		
		0.15-1.5 l/min		100-1000		
		10-100 l/h		150-1500		
10A	3/8B	0.2-2 l/min	10-100 } 40-400	150-1500	8	220
		0.4-4 l/min		200-2000		
		20-200 l/h		300-3000		
		30-300 l/h		400-4000		
		40-400 l/h		500-5000		
15A	1/2B	1-10 l/min	40-400 } 100-1000	500-5000	8	220
		50-500 l/h		600-6000		
		80-800 l/h		800-8000		260
		100-1000 l/h		1000-10000		



PART LIST

NO	NAME	MATERIAL		
		NO.2,3	NO.4,5	NO.O
1	Indicator	SUS304/316	PVC/PTFE	OTHER
2	Cable Sensor	AL(MFS. PACKAGE)		

