



# Flowmeter Product Directory

MODEL : AGS



AGS-1-1-J-W

## FEATURES

- 유체의 흐름과 유량 값을 직접 판독 할 수 있다.
- FLANGE 체결방식으로 설치 및 보수가 용이하다.
- 용도에 따라 Alarm Switch(On,Off)를 부가 할 수 있다.

## SPECIFICATION

CON`N	SIZE	MAT`L	PRESS.	TEMP.	ACCURACY
FLANGE	15A~100A	STEEL	MAX 10kgf/cm <sup>2</sup>	MAX 120℃	FS ±1.5%
		SUS304			
		SUS316			

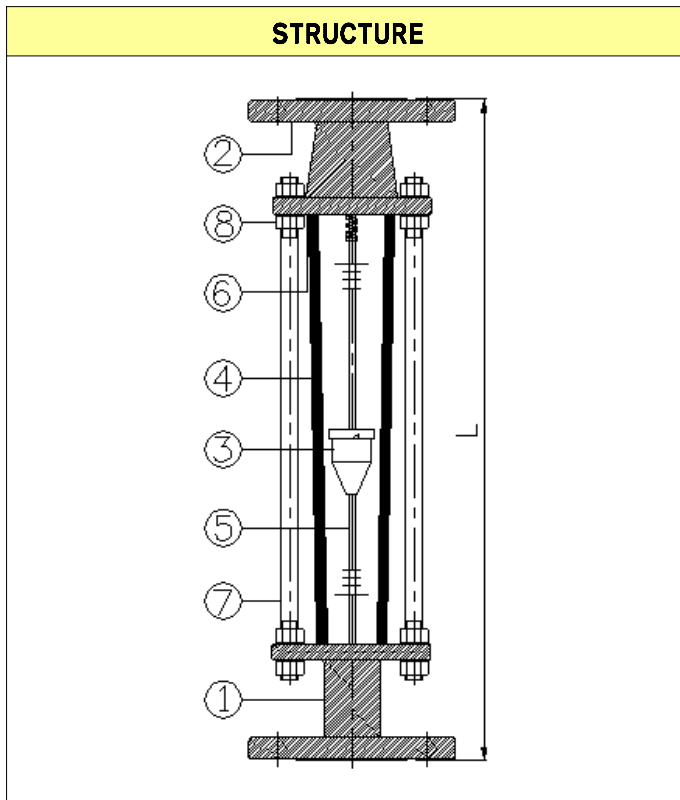
MODEL CODE										
AGS	-	<input type="checkbox"/>	-	<input type="checkbox"/>	-	<input type="checkbox"/>	-	<input type="checkbox"/>	DESCRIPTION	
FLOW DIRECTION		1							BOTTOM - TOP	
MATERIAL				1					STEEL	
				2					SUS304	
				3					SUS316	
				0					OTHER	
CONNECTION						J			JIS 10K RF(FF)	
						A				ANSI 150# RF(FF)
						D				DIN PN10/16
						0				OTHER
CONTACT								W	WITHOUT	
								1	ONE POINT ALARM	
								2	TWO POINT ALARM	



# Flowmeter Product Directory

MODEL : AGS

FLOW RATE										
DIVIDE	STANDARD		GENERAL				LOSS		LIMIT	LENGTH
	H <sub>2</sub> O (m <sup>3</sup> /h)		LIQUID (m <sup>3</sup> /h)		AIR (Nm <sup>3</sup> /h)		H <sub>2</sub> O	AIR		
Float Size	SUS304	PVC	SUS304	PVC	PVC, ACETAL TEFLON	ALUMINUM SUS304	mmH <sub>2</sub> O		kgf/cm <sup>2</sup>	m/m
	15A	0.1~1	0.08~0.8	0.03~0.3	0.03~0.3	0.3~3	0.3~3	100	20	10
0.2~2				0.15~1.5	1.2~12	2~20				
20A	0.15~1.5	0.12~1.2	0.03~0.3	0.03~0.3	0.3~3	0.3~3	200	30	10	360
			0.2~2	0.15~1.5	2~20	3~30				
25A	0.35~3.5	0.25~2.5	0.15~1.5	0.1~1.0	1~10	1.5~15	250	40	7	400
			0.5~5	0.35~3.5	4~40	6~60				
32A	0.6~6	0.45~4.5	0.3~3	0.25~2.5	2~20	3~30	300	50	7	420
			0.7~7	0.6~6	7~70	10~100				
40A	1~10	0.8~8	0.35~3.5	0.3~3	3~30	4.5~45	350	60	7	440
			1.2~12	1.0~10	12~120	15~150				
50A	1.5~15	1.2~12	1~10	0.8~8	3.5~35	5~50	400	100	5	480
			2~20	1.5~15	15~150	20~200				
65A	2.5~25	2~20	1.5~15	1.2~12	6~60	9~90	400	100	4	550
			3~30	2.5~25	30~300	40~400				
80A	4~40	3~30	2~20	1.6~16	10~100	15~150	500	150	3	620
			5~50	4~40	50~500	70~700				
100A	6~60	5~50	5~50	3~30	15~150	20~200	500	150	3	740
			7~70	6~60	70~700	100~1000				



**PART LIST**

NO	NAME	MATERIAL		
		NO.1	NO.2	NO.3
1	Body	SPP	SUS304	SUS316
2	Flange	SS400		
3	Float	SUS304/316, PVC, TEFLON, ACETAL		
4	Taper Tube	PYREX GLASS		
5	(Guide Rod)	SUS304 / 316		
6	Packing	NBR	NBR, VITON, EPDM	
7	Stay Bolt	STEEL	SUS304	
8	Nut	STEEL	SUS304	



# Flowmeter Product Directory

MODEL : AGS



AGS-1-2-J-W

## FEATURES

- 유체의 흐름과 유량 값을 직접 판독 할 수 있다.
- FLANGE 체결방식으로 설치 및 보수가 용이하다.
- 용도에 따라 Alarm Switch(On,Off)를 부가 할 수 있다.

## SPECIFICATION

CON`N	SIZE	MAT`L	PRESS.	TEMP.	ACCURACY
FLANGE	15A~100A	STEEL	MAX 10kgf/cm <sup>2</sup>	MAX 120℃	FS ±1.5%
		SUS304			
		SUS316			

## MODEL CODE

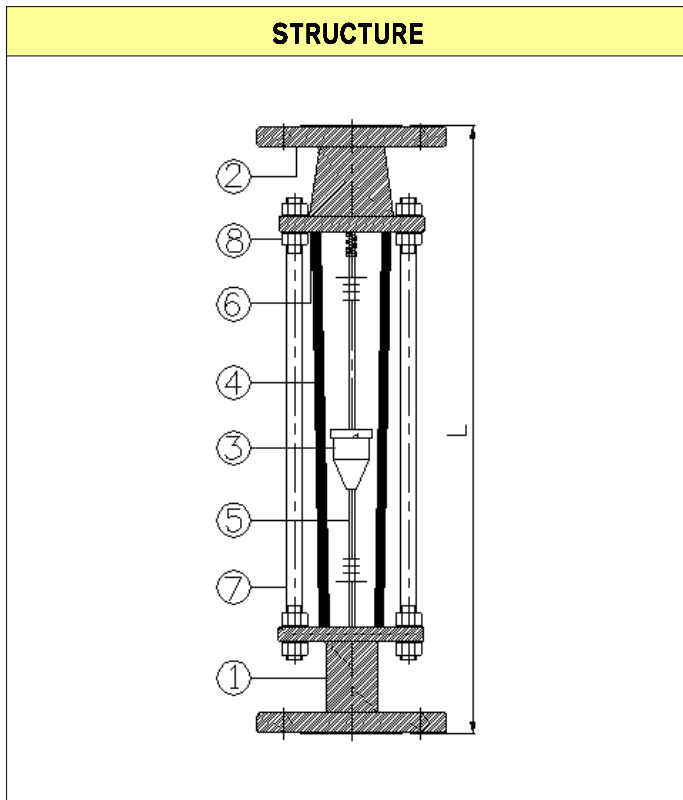
AGS	-	□	-	□	-	□	-	□	DESCRIPTION		
FLOW DIRECTION		1							BOTTOM - TOP		
MATERIAL				1					STEEL		
				2					SUS304		
				3					SUS316		
				0					OTHER		
CONNECTION						J			JIS 10K RF(FF)		
						A					ANSI 150# RF(FF)
						D					DIN PN10/16
						0					OTHER
CONTACT								W	WITHOUT		
								1	ONE POINT ALARM		
								2	TWO POINT ALARM		



# Flowmeter Product Directory

MODEL : AGS

FLOW RATE										
DIVIDE	STANDARD		GENERAL				LOSS		LIMIT	LENGTH
	H <sub>2</sub> O (m <sup>3</sup> /h)		LIQUID (m <sup>3</sup> /h)		AIR (Nm <sup>3</sup> /h)		H <sub>2</sub> O	AIR		
Float Size	SUS304	PVC	SUS304	PVC	PVC, ACETAL TEFLON	ALUMINUM SUS304	mmH <sub>2</sub> O		kgf/cm <sup>2</sup>	m/m
	15A	0.1~1	0.08~0.8	0.03~0.3	0.03~0.3	0.3~3	0.3~3	100	20	10
0.2~2				0.15~1.5	1.2~12	2~20				
20A	0.15~1.5	0.12~1.2	0.03~0.3	0.03~0.3	0.3~3	0.3~3	200	30	10	360
			0.2~2	0.15~1.5	2~20	3~30				
25A	0.35~3.5	0.25~2.5	0.15~1.5	0.1~1.0	1~10	1.5~15	250	40	7	400
			0.5~5	0.35~3.5	4~40	6~60				
32A	0.6~6	0.45~4.5	0.3~3	0.25~2.5	2~20	3~30	300	50	7	420
			0.7~7	0.6~6	7~70	10~100				
40A	1~10	0.8~8	0.35~3.5	0.3~3	3~30	4.5~45	350	60	7	440
			1.2~12	1.0~10	12~120	15~150				
50A	1.5~15	1.2~12	1~10	0.8~8	3.5~35	5~50	400	100	5	480
			2~20	1.5~15	15~150	20~200				
65A	2.5~25	2~20	1.5~15	1.2~12	6~60	9~90	400	100	4	550
			3~30	2.5~25	30~300	40~400				
80A	4~40	3~30	2~20	1.6~16	10~100	15~150	500	150	3	620
			5~50	4~40	50~500	70~700				
100A	6~60	5~50	5~50	3~30	15~150	20~200	500	150	3	740
			7~70	6~60	70~700	100~1000				



**PART LIST**

NO	NAME	MATERIAL		
		NO.1	NO.2	NO.3
1	Body	SPP	SUS304	SUS316
2	Flange	SS400		
3	Float	SUS304/316, PVC, TEFLON, ACETAL		
4	Taper Tube	PYREX GLASS		
5	(Guide Rod)	SUS304 / 316		
6	Packing	NBR	NBR, VITON, EPDM	
7	Stay Bolt	STEEL	SUS304	
8	Nut	STEEL	SUS304	



# Flowmeter Product Directory

MODEL : AGS



AGS-1-4-A-W

## FEATURES

- 유체의 흐름과 유량 값을 직접 판독 할 수 있다.
- 비금속 소재라 약품, 화학적 및 부식성유체 사용에 적합하다.(H<sub>2</sub>SO<sub>4</sub>, HCL, HNO<sub>3</sub>, K<sub>2</sub>SO<sub>4</sub>, ZNCL<sub>2</sub>, NH<sub>4</sub>OH, NH<sub>4</sub>CL, HCL+HNO<sub>3</sub> 등)
- 유체의 흐름 방향이 특별한 경우 접속부(CONNECTION)와 유량 방향을(DIRECTION) 다양하게 선정 할 수 있다.

## SPECIFICATION

CON`N	SIZE	MAT`L	PRESS.	TEMP.	ACCURACY
SCREW	15A~65A	PVC PTFE	MAX 8kgf/cm <sup>2</sup>	MAX 120℃	FS ±1.5%
FLANGE	15A~100A	PE			

## MODEL CODE

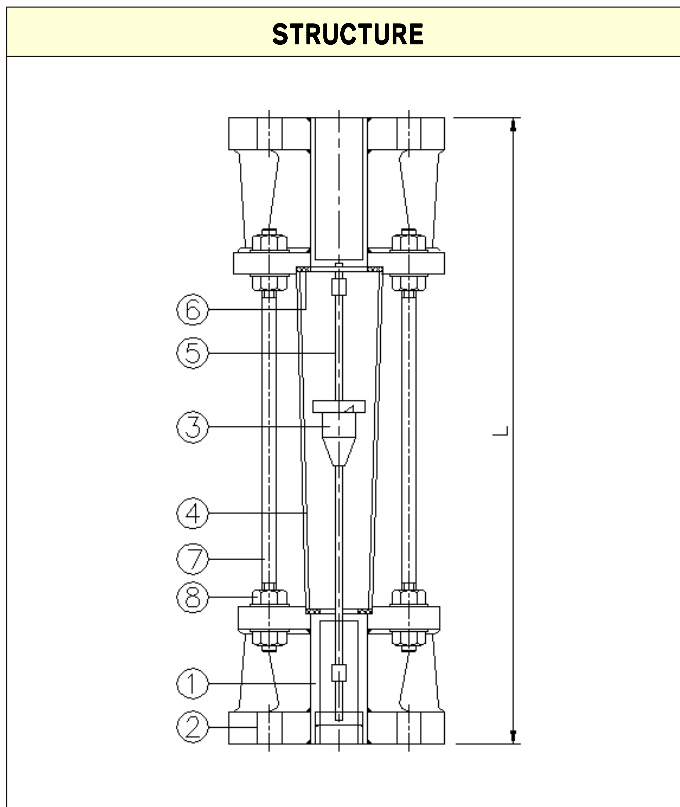
AGS	-	<input type="checkbox"/>	-	<input type="checkbox"/>	-	<input type="checkbox"/>	-	<input type="checkbox"/>	DESCRIPTION
FLOW DIRECTION		1							BOTTOM - TOP
		2							BOTTOM - TOP SIDE
		3							BOTTOM SIDE - TOP
		4							BOTTOM SIDE - TOP SIDE
MATERIAL				4					PVC
				5					PTFE
				8					PE
				0					OTHER
CONNECTION						J			JIS 10K FF
						A			ANSI 150# FF
						D			DIN PN10/16
						P			PT(Male / Female)
						N			NPT(Male / Female)
						O			OTHER
CONTACT								W	WITHOUT
								1	ONE POINT ALARM
								2	TWO POINT ALARM



# Flowmeter Product Directory

MODEL : AGS

FLOW RATE										
DIVIDE	STANDARD		NON STANDARD				LOSS		LIMIT	LENGTH
	H <sub>2</sub> O (m <sup>3</sup> /h)		LIQUID (m <sup>3</sup> /h)		AIR (Nm <sup>3</sup> /h)		H <sub>2</sub> O	AIR		
Float Size	SUS316	PVC PTFE	SUS316	PVC PTFE	PVC. ACETAL TEFLON	ALUMINUM SUS304	mmH <sub>2</sub> O		kgf/cm <sup>2</sup>	m/m
15A	0.1~1	0.08~0.8	0.03~0.3	0.03~0.3	0.3~3	0.3~3	100	20	8	360
			0.2~2	0.15~1.5	1.2~12	2~20				
20A	0.15~1.5	0.12~1.2	0.03~0.3	0.03~0.3	0.3~3	0.3~3	200	30	8	360
			0.2~2	0.15~1.5	2~20	3~30				
25A	0.35~3.5	0.25~2.5	0.15~1.5	0.1~1.0	1~10	1.5~15	250	40	8	400
			0.5~5	0.35~3.5	4~40	6~60				
32A	0.6~6	0.45~4.5	0.3~3	0.25~2.5	2~20	3~30	300	50	7	420
			0.7~7	0.6~6	7~70	10~100				
40A	1~10	0.8~8	0.35~3.5	0.3~3	3~30	4.5~45	350	60	7	440
			1.2~12	1.0~10	12~120	15~150				
50A	1.5~15	1.2~12	1~10	0.8~8	3.5~35	5~50	400	100	6	480
			2~20	1.5~15	15~150	20~200				
65A	2.5~25	2~20	1.5~15	1.2~12	6~60	9~90	400	100	3	550
			3~30	2.5~25	30~300	40~400				
80A	4~40	3~30	2~20	1.6~16	10~100	15~150	500	150	3	620
			5~50	4~40	50~500	70~700				
100A	6~60	5~50	5~50	3~30	15~150	20~200	500	150	2	740
			7~70	6~60	70~700	100~1000				



**PART LIST**

NO	NAME	MATERIAL		
		NO.4	NO.5	NO.8
1	Body	PVC	PTFE	PE
2	Flange	PVC	PTFE	PE
3	Float	PVC, TEFLON, ACETAL, SUS316		
4	Taper Tube	PYREX GLASS		
5	(Guide Rod)	PVC, TEFLON, SUS316		
6	Packing	NBR, TEFLON, VITON, EPDM		
7	Stay Bolt	STEEL, SUS304		
8	Nut	STEEL, SUS304		



# Flowmeter Product Directory

MODEL : AGS



AGS-1-5-J-W

## FEATURES

- 유체의 흐름과 유량 값을 직접 판독 할 수 있다.
- 비금속 소재라 약품, 화학적 및 부식성유체 사용에 적합하다.(H<sub>2</sub>SO<sub>4</sub>, HCL, HNO<sub>3</sub>, K<sub>2</sub>SO<sub>4</sub>, ZNCL<sub>2</sub>, NH<sub>4</sub>OH, NH<sub>4</sub>CL, HCL+HNO<sub>3</sub> 등)
- 유체의 흐름 방향이 특별한 경우 접속부(CONNECTION)와 유량 방향을(DIRECTION) 다양하게 선정 할 수 있다.

## SPECIFICATION

CON`N	SIZE	MAT`L	PRESS.	TEMP.	ACCURACY
SCREW	15A~65A	PVC PTFE	MAX 8kgf/cm <sup>2</sup>	MAX 100℃	FS ±1.5%
FLANGE	15A~100A	PE			

## MODEL CODE

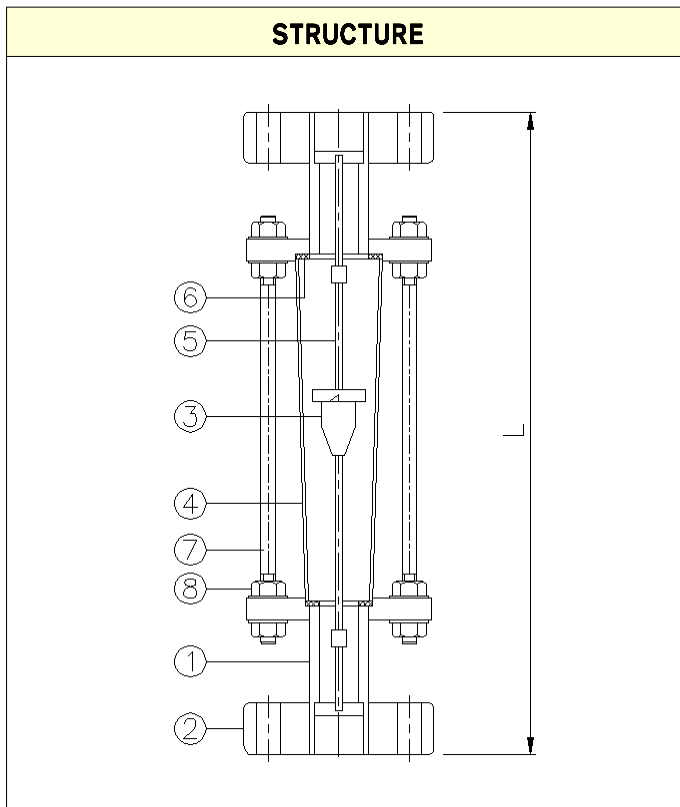
AGS	-	<input type="checkbox"/>	-	<input type="checkbox"/>	-	<input type="checkbox"/>	-	<input type="checkbox"/>	DESCRIPTION
FLOW DIRECTION		1							BOTTOM - TOP
		2							BOTTOM - TOP SIDE
		3							BOTTOM SIDE - TOP
		4							BOTTOM SIDE - TOP SIDE
MATERIAL				4					PVC
				5					PTFE
				8					PE
				0					OTHER
CONNECTION						J			JIS 10K FF
						A			ANSI 150# FF
						D			DIN PN10/16
						P			PT(Male / Female)
						N			NPT(Male / Female)
						O			OTHER
CONTACT								W	WITHOUT
								1	ONE POINT ALARM
								2	TWO POINT ALARM



# Flowmeter Product Directory

MODEL : AGS

FLOW RATE										
DIVIDE	STANDARD		NON STANDARD				LOSS		LIMIT	LENGTH
	H <sub>2</sub> O (m <sup>3</sup> /h)		LIQUID (m <sup>3</sup> /h)		AIR (Nm <sup>3</sup> /h)		H <sub>2</sub> O	AIR		
Float Size	SUS316	PVC PTFE	SUS316	PVC PTFE	PVC. ACETAL TEFLON	ALUMINUM SUS304	mmH <sub>2</sub> O		kgf/cm <sup>2</sup>	m/m
15A	0.1~1	0.08~0.8	0.03~0.3	0.03~0.3	0.3~3	0.3~3	100	20	8	360
			0.2~2	0.15~1.5	1.2~12	2~20				
20A	0.15~1.5	0.12~1.2	0.03~0.3	0.03~0.3	0.3~3	0.3~3	200	30	8	360
			0.2~2	0.15~1.5	2~20	3~30				
25A	0.35~3.5	0.25~2.5	0.15~1.5	0.1~1.0	1~10	1.5~15	250	40	8	400
			0.5~5	0.35~3.5	4~40	6~60				
32A	0.6~6	0.45~4.5	0.3~3	0.25~2.5	2~20	3~30	300	50	7	420
			0.7~7	0.6~6	7~70	10~100				
40A	1~10	0.8~8	0.35~3.5	0.3~3	3~30	4.5~45	350	60	7	440
			1.2~12	1.0~10	12~120	15~150				
50A	1.5~15	1.2~12	1~10	0.8~8	3.5~35	5~50	400	100	6	480
			2~20	1.5~15	15~150	20~200				
65A	2.5~25	2~20	1.5~15	1.2~12	6~60	9~90	400	100	3	550
			3~30	2.5~25	30~300	40~400				
80A	4~40	3~30	2~20	1.6~16	10~100	15~150	500	150	3	620
			5~50	4~40	50~500	70~700				
100A	6~60	5~50	5~50	3~30	15~150	20~200	500	150	2	740
			7~70	6~60	70~700	100~1000				



PART LIST				
NO	NAME	MATERIAL		
		NO.4	NO.5	NO.8
1	Body	PVC	PTFE	PE
2	Flange	PVC	PTFE	PE
3	Float	PVC, TEFLON, ACETAL, SUS316		
4	Taper Tube	PYREX GLASS		
5	(Guide Rod)	PVC, TEFLON, SUS316		
6	Packing	NBR, TEFLON, VITON, EPDM		
7	Stay Bolt	STEEL, SUS304		
8	Nut	STEEL, SUS304		





# Flowmeter Product Directory

MODEL : AGN



AGN-1-2-J-W

## FEATURES

- 유체의 흐름과 유량 값을 직접 판독 할 수 있다.
- 압력 손실이 극히 적어 배관 내 미소 압력이라도 유량 측정이 가능하도록 설계되어 있다.

## SPECIFICATION

CON`N	SIZE	MAT`L	PRESS.	TEMP.	ACCURACY
SCREW FLANGE	10A~50A (32A~50A)	STEEL	MAX 10kgf/cm <sup>2</sup>	MAX 120℃	FS ±1.5%
		SUS304			
		SUS316			

## MODEL CODE

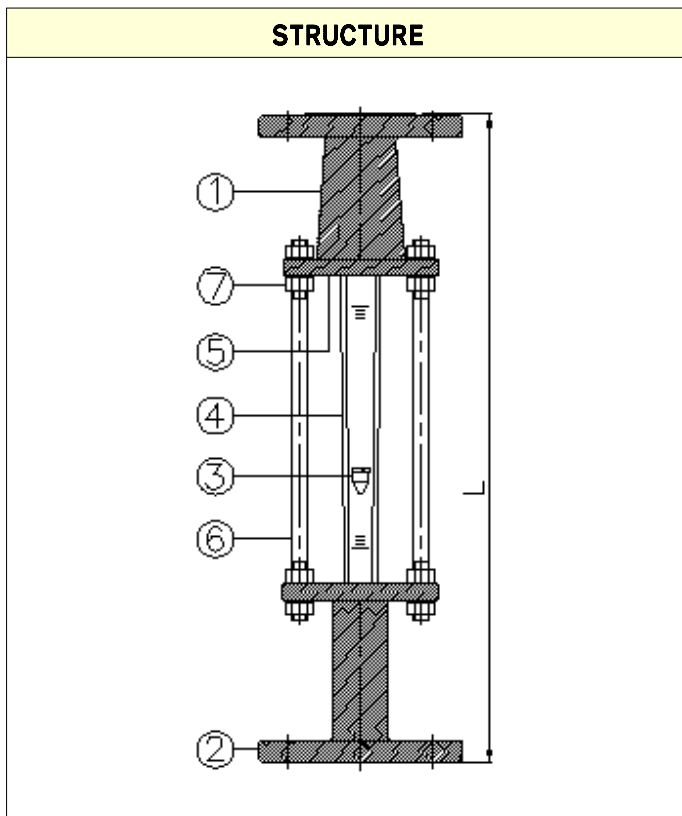
AGN	-	<input type="checkbox"/>	-	<input type="checkbox"/>	-	<input type="checkbox"/>	-	<input type="checkbox"/>	DESCRIPTION
FLOW DIRECTION		1							BOTTOM - TOP
		2							BOTTOM - TOP SIDE
		4							BOTTOM SIDE - TOP SIDE
MATERIAL				1					STEEL
				2					SUS304
				3					SUS316
				O					OTHER
CONNECTION						J			JIS 10K FF(RF)
						A			ANSI 150# FF(RF)
						D			DIN PN10/16 Bar
						P			PT(Male Female)
						N			NPT(Male Female)
						O			OTHER
CONTACT								W	WITHOUT
								1	ONE POINT ALARM
								2	TWO POINT ALARM



# Flowmeter Product Directory

MODEL : AGN

FLOW RATE										
DIVIDE	STANDARD		NON STANDARD				LOSS		LIMIT	LENGTH
	H <sub>2</sub> O (L/h)		LIQUID (L/h)		AIR (N <sup>m</sup> /h)		mmH <sub>2</sub> O			
Float Size	SUS304	PVC	SUS304	PVC	PVC, ACETAL TEFLON	ALUMINUM SUS304	H <sub>2</sub> O	AIR	kgf/cm <sup>2</sup>	m/m
10A	6~60	4~40	1~10	1~10	0.01~0.1	0.01~0.1	80	15	8	280 ~360
			10~100	6~60	0.1~1	0.15~1.5				
15A	20~200	15~150	10~100	6~60	0.1~1	0.15~1.5	80	15	8	280 ~360
			70~700	15~150	0.2~2	0.3~3				
20A	70~700	60~600	10~100	6~60	0.1~1	0.15~1.5	150	20	7	280 ~360
			70~700	60~600	0.7~7	1~10				
25A	100~1000	80~800	80~800	60~600	0.8~8	1~10	200	30	7	400
			120~1200	100~1000	12.2~12	1.8~18				
32A	200~2000	150~1500	120~1200	100~1000	1.2~12	1.8~18	300	50	7	420
			200~2000	180~1800	2~20	3~30				
40A	300~3000	200~2000	200~2000	150~1500	2~20	3~30	350	60	5	440
			300~3000	250~2500	3~30	4.5~45				
50A	400~4000	300~3000	300~3000	250~2500	3~30	4.5~45	400	100	4	480
			450~4500	350~3500	4.5~45	6~60				



**PART LIST**

NO	NAME	MATERIAL		
		NO.1	NO.2	NO.3
1	Body	SPP/SS	SUS304	SUS316
2	Flange	SS400		
3	Float	SUS304/316, GLASS, TEFLON, ACETAL		
4	Taper Tube	PYREX GLASS		
5	Packing	NBR	NBR, VITON, EPDM	
6	Stay Bolt	STEEL	SUS304	
7	Nut	STEEL	SUS304	



# Flowmeter Product Directory

MODEL : AGE



AGE-1-3-E-W

## FEATURES

- 본 유량계는 현장지시용으로 세니타리유량계로 널리 알려져 있다.
- 식품, 음료, 제약, 화학, 반도체 등 위생적인 유체사용에 적합하다.
- 내·외면 #340~#400 Polishing을 기본으로 제작한다.

## SPECIFICATION

CON`N	SIZE	MAT`L	PRESS.	TEMP.	ACCURACY
FERRULE (CLAMP TYPE)	1S~4S (IDF)	SUS304 SUS316	MAX 10kgf/cm <sup>2</sup>	MAX 120℃	FS ±1.5%

## MODEL CODE

AGE	-	□	-	□	-	□	-	□	DESCRIPTION	
FLOW DIRECTION		1							BOTTOM - TOP	
MATERIAL				2					SUS304	
				3					SUS316	
				0					OTHER	
CONNECTION						E			FERRULE FOR EXPANDING	
						W				FERRULE FOR WELDING
						O				OTHER
CONTACT								W	WITHOUT	
								1	ONE POINT ALARM	
								2	TWO POINT ALARM	



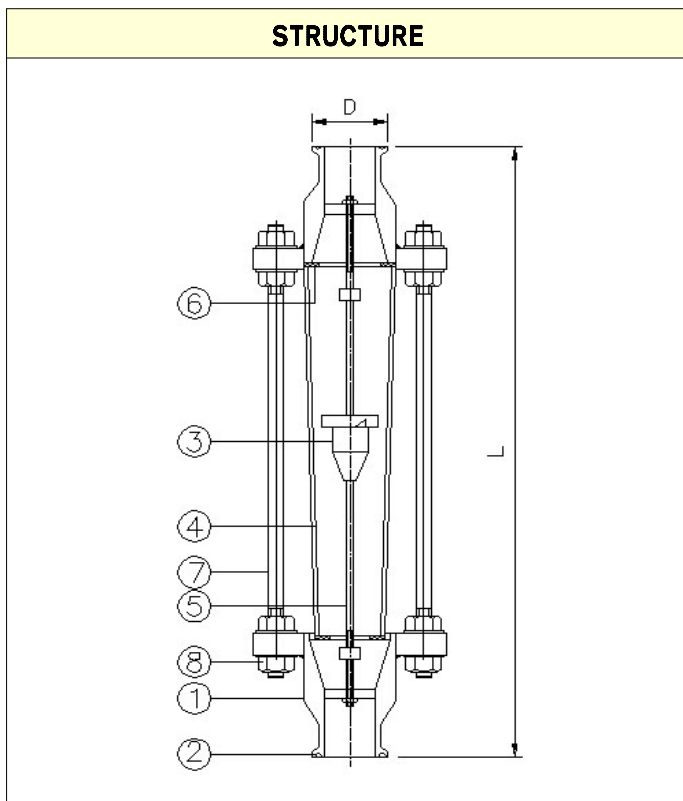
한국아토셀(주)  
ATOZCELL KOREA CO.,LTD.



# Flowmeter Product Directory

MODEL : AGE

FLOW RATE									
DIVIDE		STANDARD	NON STANDARD			LIMIT	LENGTH L	LOSS	
			H <sub>2</sub> O (m <sup>3</sup> /h)	LIQUID (m <sup>3</sup> /h)	AIR (Nm <sup>3</sup> /h)			mmH <sub>2</sub> O	
Float		SUS304	SUS304	PVC, ACETAL TEFLON	SUS304	Kgf/cm <sup>2</sup>	m/m	H <sub>2</sub> O	AIR
Size								H <sub>2</sub> O	AIR
S	D								
1S	50.5	0.1~1	0.03~0.3	0.3~3	0.3~3	10	360	250	40
			0.2~2	1.2~12	2~20		400		
1 1/2S	50.5	0.35~3.5	0.1~1	1~10	1.5~15	8	400	350	60
			0.5~5	4~40	6~60		440		
2S	64	0.8~8	0.3~3	3~30	4.5~45	6	440	400	100
			1.2~12	12~120	15~150		480		
2 1/2S	77.5	1.5~15	0.8~8	4~40	6~60	5	480	400	100
			2~20	20~200	30~300		550		
3S	91.0	2.5~25	1.2~12	6~60	9~90	4	550	500	150
			3~30	30~300	40~400		620		
4S	119	4~40	1.6~16	10~100	15~150	4	620	500	150
			5~50	50~500	70~700		660		



**PART LIST**

NO	NAME	MATERIAL	
		NO.2	NO.3
1	Body	SUS304	SUS316
2	FERRULE(C)	SUS304	SUS316
3	Float	SUS304/316, TEFLON, ACETAL	
4	Taper Tube	PYREX GLASS	
5	(Guide Rod)	SUS304	SUS316
6	Packing	NBR, VITON, PTFE, SILICON	
7	Protection	SUS304	
8	Nut	SUS304	



# Flowmeter Product Directory

MODEL : AGC



AGC-1-2-J-W

## FEATURES

- 유체의 흐름과 유량 값을 직접 판독 할 수 있다.
- 보호 덮개는 외부의 충격으로부터 유리관을 보호하게 되어 있다.  
(보호 덮개는 여러 가지 형태로 변경 될 수 있다.)

## SPECIFICATION

CON`N	SIZE	MAT`L	PRESS.	TEMP.	ACCURACY
SCREW	15A~65A	STEEL	MAX 10kgf/cm <sup>2</sup>	MAX 120℃	FS ±1.5%
FLANGE	15A~100A	SUS304 SUS316			

## MODEL CODE

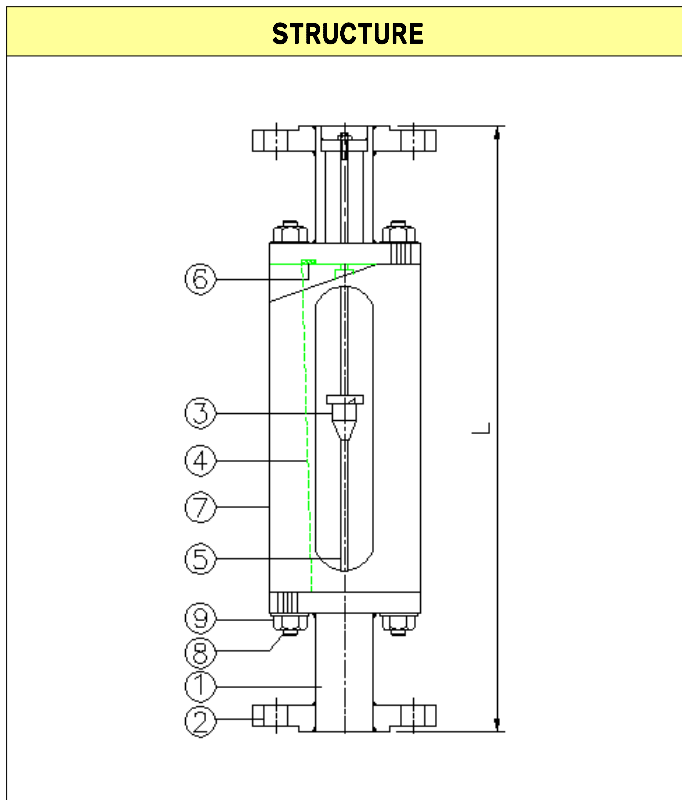
AGC	-	□	-	□	-	□	-	□	DESCRIPTION
FLOW DIRECTION		1							BOTTOM - TOP
		2							BOTTOM - TOP SIDE
		4							BOTTOM SIDE - TOP SIDE
MATERIAL				1					STEEL
				2					SUS304
				3					SUS316
				0					OTHER
CONNECTION						J			JIS 10K RF(FF)
						A			ANSI 150# RF(FF)
						D			DIN PN10/16
						P			PT(Male / Female)
						N			NPT(Male / Female)
						O			OTHER
CONTACT								W	WITHOUT
								1	ONE POINT ALARM
								2	TWO POINT ALARM



# Flowmeter Product Directory

MODEL : AGC

FLOW RATE										
DIVIDE	STANDARD		NON STANDARD				LOSS		LIMIT	LENGTH
	H <sub>2</sub> O (m <sup>3</sup> /h)		LIQUID (m <sup>3</sup> /h)		AIR (Nm <sup>3</sup> /h)		mmH <sub>2</sub> O			
Float Size	SUS304	PVC	SUS304	PVC	PVC. ACETAL TEFLON	ALUMINUM SUS304	H <sub>2</sub> O	AIR	kgf/cm <sup>2</sup>	m/m
	15A	0.1~1	0.08~0.8	0.03~0.3	0.03~0.3	0.3~3	0.3~3	100	20	10
0.2~2				0.15~1.5	1.2~12	2~20				
20A	0.15~1.5	0.12~1.2	0.03~0.3	0.03~0.3	0.3~3	0.3~3	200	30	10	360
			0.2~2	0.15~1.5	2~20	3~30				
25A	0.35~3.5	0.25~2.5	0.15~1.5	0.1~1.0	1~10	1.5~15	250	40	7	400
			0.5~5	0.35~3.5	4~40	6~60				
32A	0.6~6	0.45~4.5	0.3~3	0.25~2.5	2~20	3~30	300	50	7	420
			0.7~7	0.6~6	7~70	10~100				
40A	1~10	0.8~8	0.35~3.5	0.3~3	3~30	4.5~45	350	60	7	440
			1.2~12	1.0~10	12~120	15~150				
50A	1.5~15	1.2~12	1~10	0.8~8	3.5~35	5~50	400	100	5	480
			2~20	1.5~15	15~150	20~200				
65A	2.5~25	2~20	1.5~15	1.2~12	6~60	9~90	400	100	4	550
			3~30	2.5~25	30~300	40~400				
80A	4~40	3~30	2~20	1.6~16	10~100	15~150	500	150	3	620
			5~50	4~40	50~500	70~700				
100A	6~60	5~50	5~50	3~30	15~150	20~200	500	150	3	740
			7~70	6~60	70~700	100~1000				



PART LIST				
NO	PART LIST	MATERIAL		
		NO.1	NO.2	NO.3
1	Body	SPP/SS	SUS304	SUS316
2	Flange	SS400		
3	Float	SUS304/316, PVC, TEFLON, ACETAL		
4	Taper Tube	PYREX GLASS		
5	(Guide Rod)	SUS304 / 316		
6	Packing	NBR	NBR, VITON, PTFE	
7	Protection	STEEL, SUS304		
8	Stay Bolt	STEEL	SUS304	
9	Nut	STEEL	SUS304	



# Flowmeter Product Directory

MODEL : AGA



AGA-1-2-A-W

## FEATURES

- 유체의 흐름과 유량 값을 직접 판독 할 수 있다.
- 유량 눈금이 하얀색 Acryl로 구성되어 먼 거리 에서도 관찰이 가능하다.
- 어느 위치에서도 유량을 확인 할 수 있게 몸체(Body)를 회전시킬수 있다.

## SPECIFICATION

CON`N	SIZE	MAT`L	PRESS.	TEMP.	ACCURACY
SCREW FLANGE	10A~50A	STEEL	MAX 10kgf/cm <sup>2</sup>	MAX 120℃	FS ±1.5%
		SUS304			
		SUS316			

## MODEL CODE

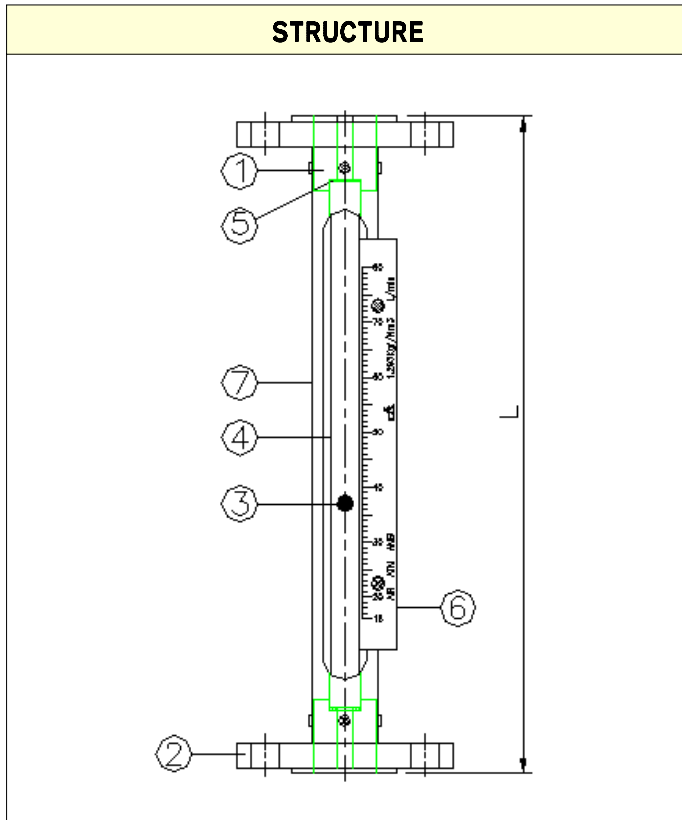
AGA	-	□	-	□	-	□	-	□	DESCRIPTION
FLOW DIRECTION		1							BOTTOM - TOP
MATERIAL				1					STEEL
				2					SUS304
				3					SUS316
				O					OTHER
CONNECTION						J			JIS 10K FF(RF)
						A			ANSI 150# FF(RF)
						D			DIN PN10/16 Bar
						P			PT(Male / Female)
						N			NPT(Male / Female)
							O		
CONTACT								W	WITHOUT
								1	ONE POINT ALARM
								2	TWO POINT ALARM



# Flowmeter Product Directory

MODEL : AGA

FLOW RATE										
DIVIDE	STANDARD		NON STANDARD				LOSS		LIMIT	LENGTH
	H <sub>2</sub> O (m <sup>3</sup> /h)		LIQUID (m <sup>3</sup> /h)		AIR (Nm <sup>3</sup> /h)		mmH <sub>2</sub> O			
Float Size	SUS304	PVC	SUS304	PVC	PVC, ACETAL TEFLON	ALUMINUM SUS304	H <sub>2</sub> O	AIR	kgf/cm <sup>2</sup>	m/m
15A	0.1~1	0.08~0.8	0.03~0.3 0.2~2	0.03~0.3 0.15~1.5	0.3~3 1.2~12	0.3~3 2~20	100	20	10	360
20A	0.15~1.5	0.12~1.2	0.03~0.3 0.2~2	0.03~0.3 0.15~1.5	0.3~3 2~20	0.3~3 3~30	200	30	10	360
25A	0.35~3.5	0.25~2.5	0.15~1.5 0.5~5	0.1~1.0 0.35~3.5	1~10 4~40	1.5~15 6~60	250	40	7	400
32A	0.6~6	0.45~4.5	0.3~3 0.7~7	0.25~2.5 0.6~6	2~20 7~70	3~30 10~100	300	50	7	420
40A	1~10	0.8~8	0.35~3.5 1.2~12	0.3~3 1.0~10	3~30 12~120	4.5~45 15~150	350	60	5	440
50A	1.5~15	1.2~12	1~10 2~20	0.8~8 1.5~15	3.5~35 15~150	5~50 20~200	400	100	5	480



**PART LIST**

NO	NAME	MATERIAL		
		NO.1	NO.2	NO.3
1	Body	SPP/SS	SUS304	SUS316
2	Flange	SS400		
3	Float	SUS304 / 316, GLASS TEFLON, ACETAL		
4	Taper Tube	PYREX GLASS		
5	Packing	NBR	NBR, VITON, EPDM	
6	Scale Plate	ACRYL		
7	Cover	AL, SUS304		





# Flowmeter Product Directory

MODEL : AGM



AGM-1-2-J-W

## FEATURES

- 유체의 흐름과 유량 값을 직접 판독 할 수 있다.
- 공간이(Space)충분치 않는 장소에 여러개 를 설치 할 수 있도록 설계되어 있다.

## SPECIFICATION

CON`N	SIZE	MAT`L	PRESS.	TEMP.	ACCURACY
FLANGE	10A~50A	STEEL	MAX 10kgf/cm <sup>2</sup>	MAX 120℃	FS ±1.5%
		SUS304			
		SUS316			

## MODEL CODE

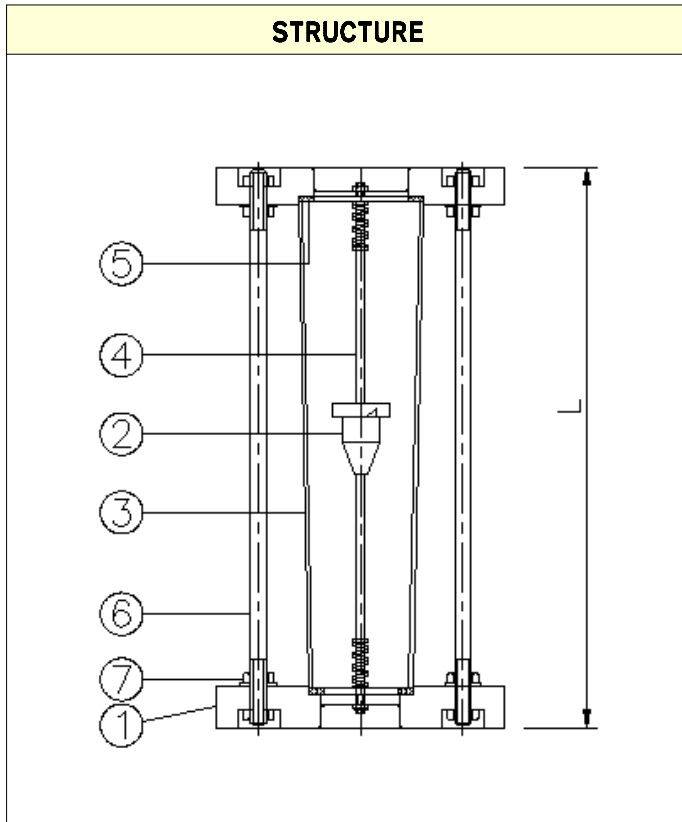
AGM	-	<input type="checkbox"/>	-	<input type="checkbox"/>	-	<input type="checkbox"/>	-	<input type="checkbox"/>	DESCRIPTION
FLOW DIRECTION		1							BOTTOM - TOP
MATERIAL				1					STEEL
				2					SUS304
				3					SUS316
				0					OTHER
CONNECTION						J			JIS 10K FF(RF)
						A			ANSI 150# FF(RF)
						D			DIN PN10/16 Bar
						0			OTHER
CONTACT								W	WITHOUT
								1	ONE POINT ALARM
								2	TWO POINT ALARM



# Flowmeter Product Directory

MODEL : AGM

FLOW RATE										
DIVIDE	STANDARD		NON STANDARD				LOSS		LIMIT	LENGTH
	H <sub>2</sub> O (m <sup>3</sup> /h)		LIQUID (m <sup>3</sup> /h)		AIR (Nm <sup>3</sup> /h)		mmH <sub>2</sub> O			
Float Size	SUS304	PVC	SUS304	PVC	PVC, ACETAL TEFLON	ALUMINUM SUS304	H <sub>2</sub> O	AIR	kgf/cm <sup>2</sup>	m/m
15A	0.1~1	0.08~0.8	0.03~0.3 0.2~2	0.03~0.3 0.15~1.5	0.3~3 1.2~12	0.3~3 2~20	100	20	10	254
20A	0.15~1.5	0.12~1.2	0.03~0.3 0.2~2	0.03~0.3 0.15~1.5	0.3~3 2~20	0.3~3 3~30	200	30	8	254
25A	0.35~3.5	0.25~2.5	0.15~1.5 0.5~5	0.1~1.0 0.35~3.5	1~10 4~40	1.5~15 6~60	250	40	8	290
32A	0.6~6	0.45~4.5	0.3~3 0.7~7	0.25~2.5 0.6~6	2~20 7~70	3~30 10~100	300	50	6	290
40A	1~10	0.8~8	0.35~3.5 1.2~12	0.3~3 1.0~10	3~30 12~120	4.5~45 15~150	350	60	5	300
50A	1.5~15	1.2~12	1~10 2~20	0.8~8 1.5~15	3.5~35 15~150	5~50 20~200	400	100	4	320



**PART LIST**

NO	NAME	MATERIAL		
		NO.1	NO.2	NO.3
1	Flange	SPP/SS	SUS304	SUS316
2	Float	SUS304/316, GLASS, TEFLON, ACETAL		
3	Taper Tube	PYREX GLASS		
4	(Guide Rod)	SUS304 / 316		
5	Packing	NBR	NBR, VITON, EPDM	
6	Stay Bolt	STEEL	SUS304	
7	Nut	STEEL	SUS304	



# Flowmeter Product Directory

MODEL : AGP



AGP-1-2-J-W

## FEATURES

- 유체의 흐름과 유량 값을 직접 판독 할 수 있다.
- 유량 측정시 압력과 온도를 동시에 측정 할 수 있도록 구성 되어 있다.  
(압력과 온도는 유량계 내압한도에따라 달라질 수있다.)
- 유체의 흐름방향이 특별한 경우 접속부(CONNECTION)의 위치를(DIRECTION) 다양하게 선정 할 수 있다.

## SPECIFICATION

CON`N	SIZE	MAT`L	PRESS.	TEMP.	ACCURACY
SCREW	15A~65A	STEEL SUS304	MAX 10kgf/cm <sup>2</sup>	MAX 120℃	FS ±1.5%
FLANGE	15A~100A	SUS316			

## MODEL CODE

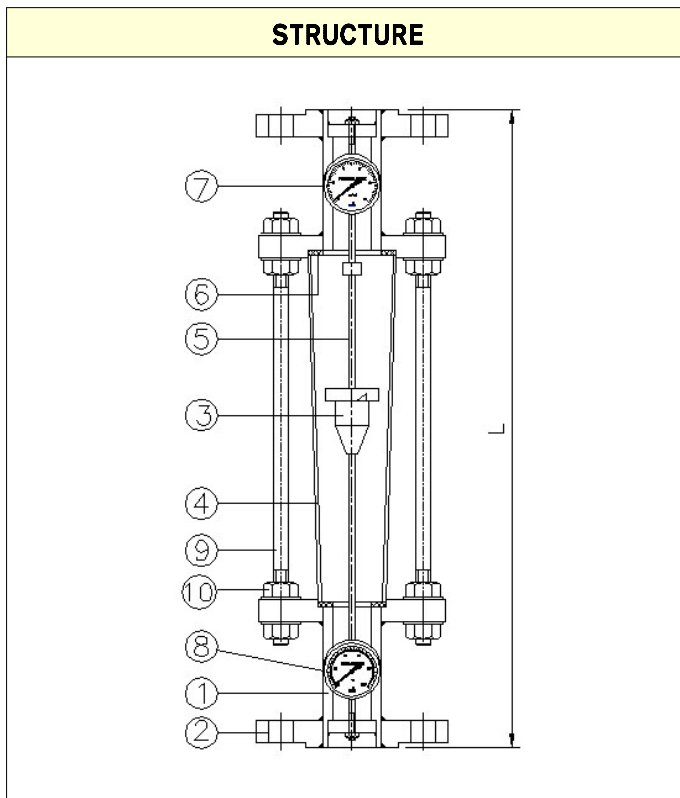
AGP	-	□	-	□	-	□	-	□	DESCRIPTION
FLOW DIRECTION		1							BOTTOM - TOP
		2							BOTTOM - TOP SIDE
		4							BOTTOM SIDE - TOP SIDE
MATERIAL				1					STEEL
				2					SUS304
				3					SUS316
				O					OTHER
CONNECTION						J			JIS 10K RF(FF)
						A			ANSI 150# RF(FF)
						D			DIN PN10/16
						P			PT(Male / Female)
						N			NPT(Male / Female)
						O			OTHER
CONTACT								W	WITHOUT
								1	ONE POINT ALARM
								2	TWO POINT ALARM



# Flowmeter Product Directory

MODEL : AGP

FLOW RATE										
DIVIDE	STANDARD		NON STANDARD				LOSS		LIMIT	LENGTH
	H <sub>2</sub> O (m <sup>3</sup> /h)		LIQUID (m <sup>3</sup> /h)		AIR (N m <sup>3</sup> /h)		mmH <sub>2</sub> O			
Float Size	SUS304	PVC	SUS304	PVC	PVC. ACETAL TEFLON	ALUMINUM SUS304	H <sub>2</sub> O	AIR	kgf/cm <sup>2</sup>	m/m
15A	0.1~1	0.08~0.8	0.03~0.3 0.2~2	0.03~0.3 0.15~1.5	0.3~3 1.2~12	0.3~3 2~20	100	20	10	360
20A	0.15~1.5	0.12~1.2	0.03~0.3 0.2~2	0.03~0.3 0.15~1.5	0.3~3 2~20	0.3~3 3~30	200	30	10	360
25A	0.35~3.5	0.25~2.5	0.15~1.5 0.5~5	0.1~1.0 0.35~3.5	1~10 4~40	1.5~15 6~60	250	40	7	400
32A	0.6~6	0.45~4.5	0.3~3 0.7~7	0.25~2.5 0.6~6	2~20 7~70	3~30 10~100	300	50	7	420
40A	1~10	0.8~8	0.35~3.5 1.2~12	0.3~3 1.0~10	3~30 12~120	4.5~45 15~150	350	60	7	440
50A	1.5~15	1.2~12	1~10 2~20	0.8~8 1.5~15	3.5~35 15~150	5~50 20~200	400	100	5	480
65A	2.5~25	2~20	1.5~15 3~30	1.2~12 2.5~25	6~60 30~300	9~90 40~400	400	100	4	550
80A	4~40	3~30	2~20 5~50	1.6~16 4~40	10~100 50~500	15~150 70~700	500	150	3	620
100A	6~60	5~50	5~50 7~70	3~30 6~60	15~150 70~700	20~200 100~1000	500	150	3	740



**PART LIST**

NO	NAME	MATERIAL		
		NO.1	NO.2	NO.3
1	Body	SPP / SS	SUS304	SUS316
2	Flange	SS400		
3	Float	SUS304/316, PVC, TEFLON, ACETAL		
4	Taper Tube	PYREX GLASS		
5	(Guide Rod)	SUS304 / 316		
6	Packing	NBR	NBR, VITON, EPDM	
7	P/G	BRASS	SUS304 / 316	
8	T/G	BRASS	SUS304 / 316	
9	Stay Bolt	STEEL	SUS304	
10	Nut	STEEL	SUS304	



# Flowmeter Product Directory

MODEL : AGS



AGS-1-6-A-W

## FEATURES

- 유체의 흐름과 유량 값을 직접 판독 할 수 있다.
- 황산, 염산, 초산, 질산 등 내화학성 니트로벤젠, 탄산 오존 등 내식성이 요구되는 유체에 적합하다.  
( $H_2SO_4$ ,  $HCl$ ,  $CH_3COOH$ ,  $HNO_3$ ,  $C_6H_5NO_2$ ,  $H_2CO_3$ ,  $O_3$ )
- Teflon Lining (SUS304+PTFE) 제품으로 비금속 소재 보다 높은 압력에 견딜 수 있다.

## SPECIFICATION

CON`N	SIZE	MAT`L	PRESS.	TEMP.	ACCURACY
FLANGE (LINING)	15A~100A	SUS304 + TEFLON	MAX 10kgf/cm <sup>2</sup>	MAX 100℃	FS ±1.5%

## MODEL CODE

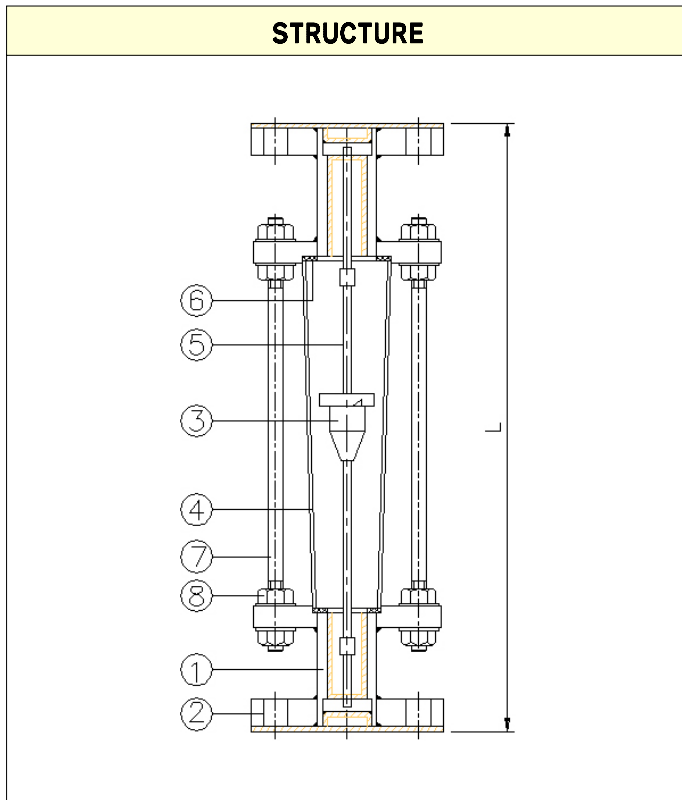
AGS	-	□	-	□	-	□	-	□	DESCRIPTION
FLOW DIRECTION		1							BOTTOM - TOP
MATERIAL				6					TEFLON LINING (SUS+PTFE)
				O					OTHER
CONNECTION						J			JIS 10K FF (RF)
						A			ANSI 150# FF (RF)
						D			DIN PN10/16
						O			OTHER
CONTACT								W	WITHOUT
								1	ONE POINT ALARM
								2	TWO POINT ALARM



# Flowmeter Product Directory

MODEL : AGS

FLOW RATE										
DIVIDE	STANDARD		NON STANDARD				LOSS		LIMIT	LENGTH
	H <sub>2</sub> O (m <sup>3</sup> /h)		LIQUID (m <sup>3</sup> /h)		AIR (Nm <sup>3</sup> /h)		mmH <sub>2</sub> O			
Float Size	SUS304	PTFE	SUS304	PTFE	PVC. ACETAL PTFE	ALUMINUM SUS304	H <sub>2</sub> O	AIR	kgf/cm <sup>2</sup>	m/m
15A	0.1~1	0.08~0.8	0.03~0.3 0.2~2	0.03~0.3 0.15~1.5	0.3~3 1.2~12	0.3~3 2~20	100	20	10	360
20A	0.15~1.5	0.12~1.2	0.03~0.3 0.2~2	0.03~0.3 0.15~1.5	0.3~3 2~20	0.3~3 3~30	200	30	8	360
25A	0.35~3.5	0.25~2.5	0.15~1.5 0.5~5	0.1~1.0 0.35~3.5	1~10 4~40	1.5~15 6~60	250	40	7	400
32A	0.6~6	0.45~4.5	0.3~3 0.7~7	0.25~2.5 0.6~6	2~20 7~70	3~30 10~100	300	50	7	420
40A	1~10	0.8~8	0.35~3.5 1.2~12	0.3~3 1.0~10	3~30 12~120	4.5~45 15~150	350	60	6	440
50A	1.5~15	1.2~12	1~10 2~20	0.8~8 1.5~15	3.5~35 15~150	5~50 20~200	400	100	5	480
65A	2.5~25	2~20	1.5~15 3~30	1.2~12 2.5~25	6~60 30~300	9~90 40~400	400	100	5	550
80A	4~40	3~30	2~20 5~50	1.6~16 4~40	10~100 50~500	15~150 70~700	500	150	3	620
100A	6~60	5~50	2~20 5~50	1.6~16 4~40	10~100 50~500	15~150 70~700	500	150	3	740



PART LIST		
NO	NAME	MATERIAL
1	Body	TEFLON LINING
2	Flange	TEFLON LINING
3	Float	TEFLON
4	Taper Tube	PYREX GLASS
5	(Guid Rod)	TEFLON LINING
6	Packing	PTFE, VITON, EPDM
7	Stay Bolt	SUS304
8	Nut	SUS304



# Flowmeter Product Directory

MODEL : AGV



AGV-1-2-J-W

## FEATURES

- 유체의 흐름과 유량 값을 직접 판독 할 수 있다.
- 유량계 전· 후단부에 Valve를 부착해 유량을 조절 할 수 있게 구성 되어있다.
- 유체의 흐름 방향이 특별한 경우 접속부(CONNECTION)의 위치를(DIRECTION) 다양하게 변경 할 수 있다.

## SPECIFICATION

CON`N	SIZE	MAT`L	PRESS.	TEMP.	ACCURACY
SCREW FLANGE	15A~65A	STEEL	MAX 10kgf/cm <sup>2</sup>	MAX 120℃	FS ±1.5%
		SUS304			
		SUS316			

## MODEL CODE

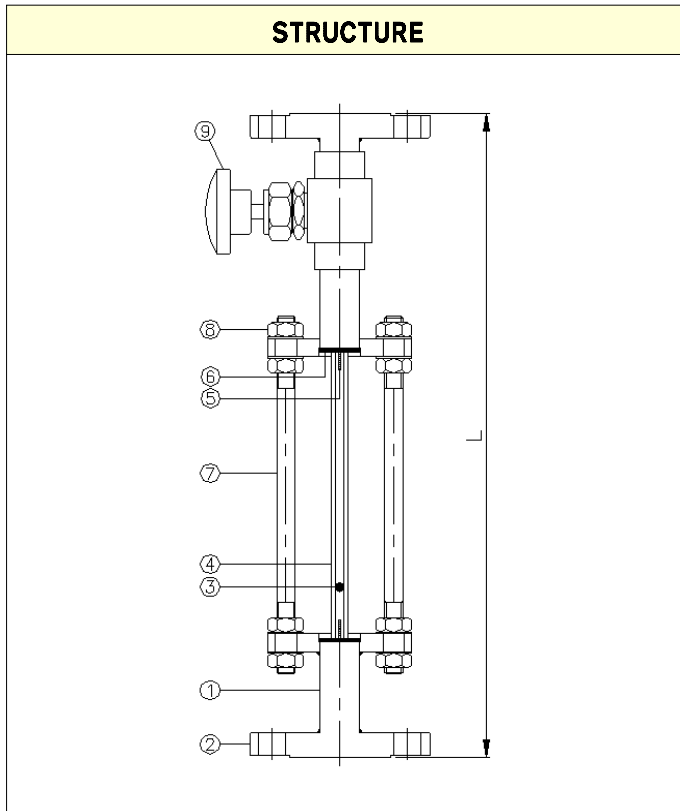
AGV	-	<input type="checkbox"/>	-	<input type="checkbox"/>	-	<input type="checkbox"/>	-	<input type="checkbox"/>	DESCRIPTION
FLOW DIRECTION		1							BOTTOM - TOP
		2							BOTTOM - TOP SIDE
		4							BOTTOM SIDE - TOP SIDE
MATERIAL				1					STEEL
				2					SUS304
				3					SUS316
				0					OTHER
CONNECTION						J			JIS 10K RF(FF)
						A			ANSI 150# RF(FF)
						D			DIN PN10/16
						P			PT(Male / Female)
						N			NPT(Male / Female)
						O			OTHER
CONTACT							W		WITHOUT
							1		ONE POINT ALARM
							2		TWO POINT ALARM



# Flowmeter Product Directory

MODEL : AGV

FLOW RATE										
DIVIDE	STANDARD		NON STANDARD				LOSS		LIMIT	LENGTH
	H <sub>2</sub> O (m <sup>3</sup> /h)		LIQUID (m <sup>3</sup> /h)		AIR (Nm <sup>3</sup> /h)		mmH <sub>2</sub> O			L
Float Size	SUS304	PVC	SUS304	PVC	PVC, ACETAL TEFLON	ALUMINUM SUS304	H <sub>2</sub> O	AIR	kgf/cm <sup>2</sup>	m/m
15A	0.1~1	0.08~0.8	0.03~0.3 0.2~2	0.03~0.3 0.15~1.5	0.3~2 1.2~12	0.3~2 2~20	100	20	10	360
20A	0.15~1.5	0.12~1.2	0.03~0.3 0.2~2	0.03~0.3 0.15~1.5	0.3~3 2~20	0.3~3 3~30	200	30	10	360
25A	0.35~3.5	0.25~2.5	0.15~1.5 0.5~5	0.1~1.0 0.35~3.5	1~10 4~40	1.5~15 6~60	250	40	7	400
32A	0.6~6	0.45~4.5	0.3~3 0.7~7	0.25~2.5 0.6~6	2~20 7~70	3~30 10~100	300	50	7	400
40A	1~10	0.8~8	0.35~3.5 1.2~12	0.3~3 1.0~10	3~30 12~120	4.5~45 15~150	350	60	7	440
50A	1.5~15	1.2~12	1~10 2~20	0.8~8 1.5~15	3.5~35 15~150	5~50 20~200	400	100	5	480
65A	2.5~25	2~20	1.5~15 3~30	1.2~12 2.5~25	6~60 30~300	9~90 40~400	400	100	4	500



**PART LIST**

NO	NAME	MATERIAL		
		NO.1	NO.2	NO.3
1	Body	SPP / SS	SUS304	SUS316
2	Flange	SS400	SUS304	SUS316
3	Float	SUS304/316, GLASS, ZRO2 SI3N4, ACETAL, MANO		
4	Taper Tube	PYREX GLASS		
5	Stopper	TEFLON, PP, PE		
6	Packing	NBR	NBR, VITON, EPDM	
7	Stay Bolt	STEEL	SUS304	
8	Nut	STEEL	SUS304	
9	Valve	BRASS	SUS304 / 316	





# Flowmeter Product Directory

MODEL : AGS



AGS-1-2-P-W

## FEATURES

- 유체의 흐름과 유량 값을 직접 판독 할 수 있다.
- SCREW(PT, NPT)방식으로 구조가 간단하여 모든 배관에 설치가 가능함.
- 유체의 흐름 방향이 특별한 경우 접속부(CONNECTION)의 위치를(DIRECTION) 다양하게 선정 할 수 있다.

## SPECIFICATION

CON`N	SIZE	MAT`L	PRESS.	TEMP.	ACCURACY
SCREW	15A~65A (100A)	STEEL	MAX 10kgf/cm <sup>2</sup>	MAX 120℃	FS ±1.5%
		SUS304			
		SUS316			

## MODEL CODE

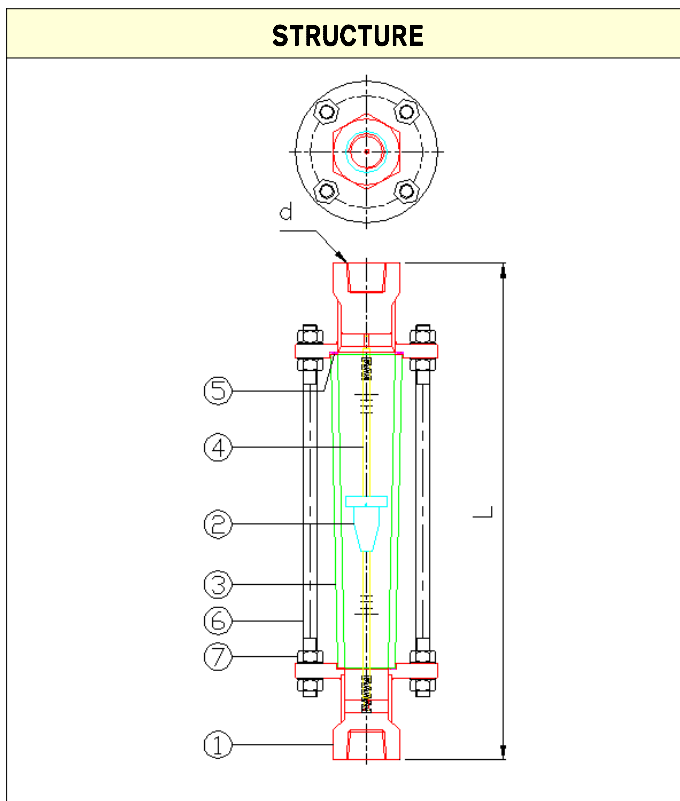
AGS	-	<input type="checkbox"/>	-	<input type="checkbox"/>	-	<input type="checkbox"/>	-	<input type="checkbox"/>	DESCRIPTION
FLOW DIRECTION		1							BOTTOM - TOP
		2							BOTTOM - TOP SIDE
		4							BOTTOM SIDE - TOP SIDE
MATERIAL				1					STEEL
				2					SUS304
				3					SUS316
				O					OTHER
CONNECTION						P			PT(Male / Female)
						N			NPT(Male / Female)
						O			OTHER
CONTACT							W		WITHOUT
							1		ONE POINT ALARM
							2		TWO POINT ALARM



# Flowmeter Product Directory

MODEL : AGS

FLOW RATE										
DIVIDE	STANDARD		NON STANDARD				LOSS		LIMIT	LENGTH
	H <sub>2</sub> O (m <sup>3</sup> /h)		LIQUID (m <sup>3</sup> /h)		AIR (Nm <sup>3</sup> /h)		H <sub>2</sub> O	AIR		
Float Size(d)	SUS304	PVC	SUS304	PVC	PVC, ACETAL TEFLON	ALUMINUM SUS304	mmH <sub>2</sub> O		kgf/cm <sup>2</sup>	m/m
15A	0.1~1	0.08~0.8	0.03~0.3 0.2~2	0.03~0.3 0.15~1.5	0.3~3 1.2~12	0.3~3 2~20	100	20	10	360
20A	0.15~1.5	0.12~1.2	0.03~0.3 0.2~2	0.03~0.3 0.15~1.5	0.3~3 2~20	0.3~3 3~30	200	30	10	360
25A	0.35~3.5	0.25~2.5	0.15~1.5 0.5~5	0.1~1.0 0.35~3.5	1~10 4~40	1.5~15 6~60	250	40	7	400
32A	0.6~6	0.45~4.5	0.3~3 0.7~7	0.25~2.5 0.6~6	2~20 7~70	3~30 10~100	300	50	7	420
40A	1~10	0.8~8	0.35~3.5 1.2~12	0.3~3 1.0~10	3~30 12~120	4.5~45 15~150	350	60	7	440
50A	1.5~15	1.2~12	1~10 2~20	0.8~8 1.5~15	3.5~35 15~150	5~50 20~200	400	100	5	480
65A	2.5~25	2~20	1.5~15 3~30	1.2~12 2.5~25	6~60 30~300	9~90 40~400	400	100	4	550
80A	4~40	3~30	2~20 5~50	1.6~16 4~40	10~100 50~500	15~150 70~700	500	150	3	620
100A	6~60	5~50	5~50 7~70	3~30 6~60	15~150 70~700	20~200 100~1000	500	150	3	740



**PART LIST**

NO	NAME	MATERIAL		
		NO.1	NO.2	NO.3
1	Body	SS41	SUS304	SUS316
2	Float	SUS304/316, PVC, TEFLON, ACETAL		
3	Taper Tube	PYREX GLASS		
4	(Guide Rod)	SUS304 / 316		
5	Packing	NBR	NBR, VITON, EPDM	
6	Stay Bolt	STEEL	SUS304	
7	Nut	STEEL	SUS304	



# Flowmeter Product Directory

MODEL : AGS



AGS-1-1-P-W

## FEATURES

- 유체의 흐름과 유량 값을 직접 판독 할 수 있다.
- SCREW(PT, NPT)방식으로 구조가 간단하여 모든 배관에 설치가 가능함.
- 유체의 흐름 방향이 특별한 경우 접속부(CONNECTION)의 위치를(DIRECTION) 다양하게 선정 할 수 있다.

## SPECIFICATION

CON`N	SIZE	MAT`L	PRESS.	TEMP.	ACCURACY
SCREW	15A~65A (100A)	STEEL	MAX 10kgf/cm <sup>2</sup>	MAX 120℃	FS ±1.5%
		SUS304			
		SUS316			

## MODEL CODE

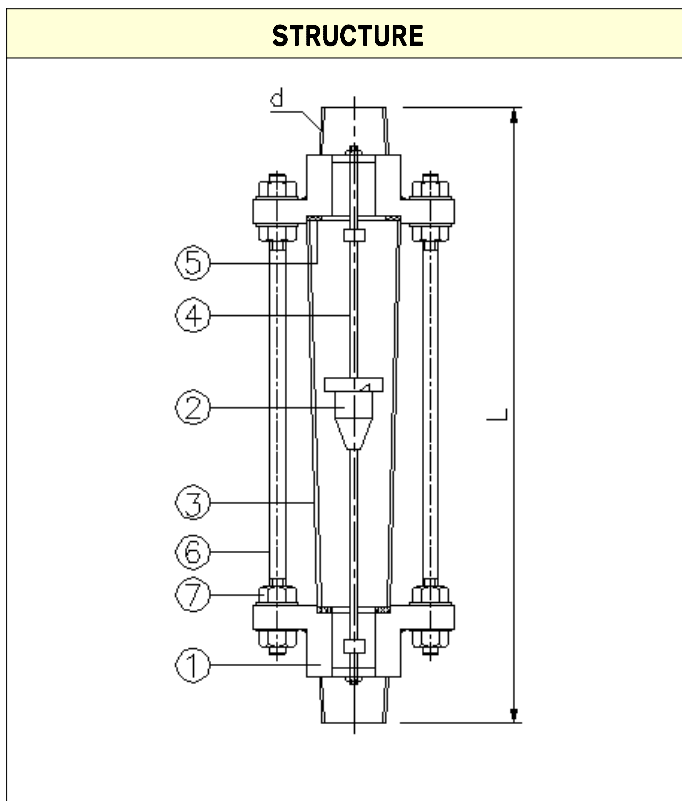
AGS	-	<input type="checkbox"/>	-	<input type="checkbox"/>	-	<input type="checkbox"/>	-	<input type="checkbox"/>	DESCRIPTION
FLOW DIRECTION		1							BOTTOM - TOP
		2							BOTTOM - TOP SIDE
		4							BOTTOM SIDE - TOP SIDE
MATERIAL				1					STEEL
				2					SUS304
				3					SUS316
				0					OTHER
CONNECTION						P			PT(Male / Female)
						N			NPT(Male / Female)
						0			OTHER
CONTACT							W		WITHOUT
							1		ONE POINT ALARM
							2		TWO POINT ALARM



# Flowmeter Product Directory

MODEL : AGS

FLOW RATE										
DIVIDE	STANDARD		NON STANDARD				LOSS		LIMIT	LENGTH
	H <sub>2</sub> O (m <sup>3</sup> /h)		LIQUID (m <sup>3</sup> /h)		AIR (Nm <sup>3</sup> /h)		H <sub>2</sub> O	AIR		
Float Size(d)	SUS304	PVC	SUS304	PVC	PVC, ACETAL TEFLON	ALUMINUM SUS304	mmH <sub>2</sub> O		kgf/cm <sup>2</sup>	m/m
15A	0.1~1	0.08~0.8	0.03~0.3 0.2~2	0.03~0.3 0.15~1.5	0.3~3 1.2~12	0.3~3 2~20	100	20	10	360
20A	0.15~1.5	0.12~1.2	0.03~0.3 0.2~2	0.03~0.3 0.15~1.5	0.3~3 2~20	0.3~3 3~30	200	30	10	360
25A	0.35~3.5	0.25~2.5	0.15~1.5 0.5~5	0.1~1.0 0.35~3.5	1~10 4~40	1.5~15 6~60	250	40	7	400
32A	0.6~6	0.45~4.5	0.3~3 0.7~7	0.25~2.5 0.6~6	2~20 7~70	3~30 10~100	300	50	7	420
40A	1~10	0.8~8	0.35~3.5 1.2~12	0.3~3 1.0~10	3~30 12~120	4.5~45 15~150	350	60	7	440
50A	1.5~15	1.2~12	1~10 2~20	0.8~8 1.5~15	3.5~35 15~150	5~50 20~200	400	100	5	480
65A	2.5~25	2~20	1.5~15 3~30	1.2~12 2.5~25	6~60 30~300	9~90 40~400	400	100	4	550
80A	4~40	3~30	2~20 5~50	1.6~16 4~40	10~100 50~500	15~150 70~700	500	150	3	620
100A	6~60	5~50	5~50 7~70	3~30 6~60	15~150 70~700	20~200 100~1000	500	150	3	740



**PART LIST**

NO	NAME	MATERIAL		
		NO.1	NO.2	NO.3
1	Body	SS41	SUS304	SUS316
2	Float	SUS304/316, PVC, TEFLON, ACETAL		
3	Taper Tube	PYREX GLASS		
4	(Guide Rod)	SUS304 / 316		
5	Packing	NBR	NBR, VITON, EPDM	
6	Stay Bolt	STEEL	SUS304	
7	Nut	STEEL	SUS304	



# Flowmeter Product Directory

MODEL : AGS



AGS-2-3-A-W

## FEATURES

- 유체의 흐름과 유량 값을 직접 판독 할 수 있다.
- FLANGE 체결방식으로 설치 및 보수가 용이하다.
- 용도에 따라 Alarm Switch(On,Off)를 부가 할 수 있다.

## SPECIFICATION

CON`N	SIZE	MAT`L	PRESS.	TEMP.	ACCURACY
FLANGE	15A~100A	STEEL	MAX 10kgf/cm <sup>2</sup>	MAX 120℃	FS ±1.5%
		SUS304			
		SUS316			

## MODEL CODE

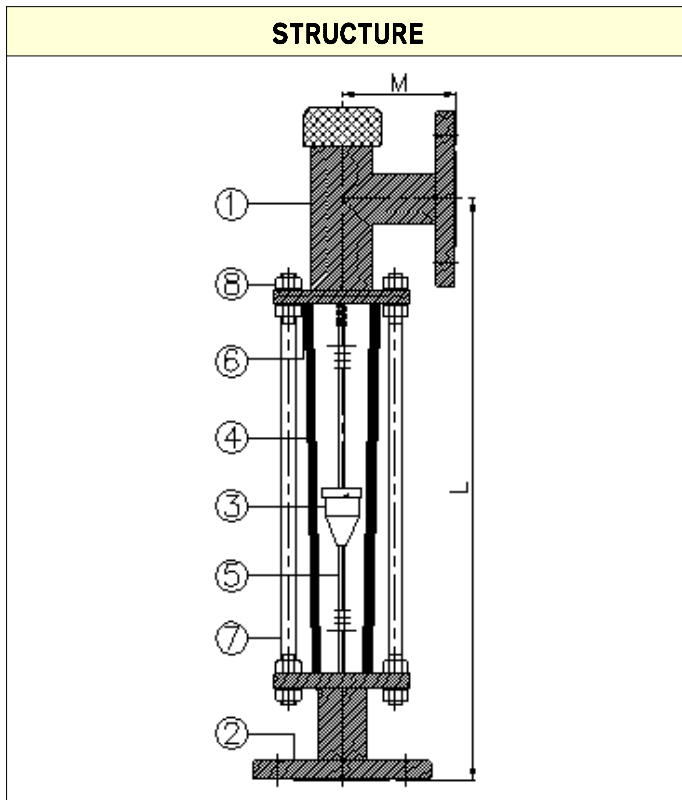
AGS	-	□	-	□	-	□	-	□	DESCRIPTION	
FLOW DIRECTION		2							BOTTOM - TOP SIDE	
MATERIAL				1					STEEL	
				2					SUS304	
				3					SUS316	
				0					OTHER	
CONNECTION						J			JIS 10K RF(FF)	
						A				ANSI 150# RF(FF)
						D				DIN PN10/16
						0				OTHER
CONTACT								W	WITHOUT	
								1	ONE POINT ALARM	
								2	TWO POINT ALARM	



# Flowmeter Product Directory

MODEL : AGS

FLOW RATE											
DIVIDE	STANDARD		NON STANDARD				LOSS		LIMIT	LENGTH	
	H <sub>2</sub> O (m <sup>3</sup> /h)		LIQUID (m <sup>3</sup> /h)		AIR (Nm <sup>3</sup> /h)		H <sub>2</sub> O	AIR		L	M
Float Size	SUS304	PVC	SUS304	PVC	PVC. ACETAL TEFLON	ALUMINUM SUS304	mmH <sub>2</sub> O		kgf/cm <sup>2</sup>	m/m	
	15A	0.1~1	0.08~0.8	0.03~0.3 0.2~2	0.03~0.3 0.15~1.5	0.3~3 1.2~12	0.3~3 2~20	100		20	10
20A	0.15~1.5	0.12~1.2	0.03~0.3 0.2~2	0.03~0.3 0.15~1.5	0.3~3 2~20	0.3~3 3~30	200	30	10	370	70
25A	0.35~3.5	0.25~2.5	0.15~1.5 0.5~5	0.1~1.0 0.35~3.5	1~10 4~40	1.5~15 6~60	250	40	7	410	80
32A	0.6~6	0.45~4.5	0.3~3 0.7~7	0.25~2.5 0.6~6	2~20 7~70	3~30 10~100	300	50	7	430	80
40A	1~10	0.8~8	0.35~3.5 1.2~12	0.3~3 1.0~10	3~30 12~120	4.5~45 15~150	350	60	7	450	100
50A	1.5~15	1.2~12	1~10 2~20	0.8~8 1.5~15	3.5~35 15~150	5~50 20~200	400	100	5	500	100
65A	2.5~25	2~20	1.5~15 3~30	1.2~12 2.5~25	6~60 30~300	9~90 40~400	400	100	4	580	120
80A	4~40	3~30	2~20 5~50	1.6~16 4~40	10~100 50~500	15~150 70~700	500	150	3	660	130
100A	6~60	5~50	5~50 7~70	3~30 6~60	15~150 70~700	20~200 100~1000	500	150	3	790	150



**PART LIST**

NO	NAME	MATERIAL		
		NO.1	NO.2	NO.3
1	Body	SPP	SUS304	SUS316
2	Flange	SS400		
3	Float	SUS304/316, PVC, TEFLON, ACETAL		
4	Taper Tube	PYREX GLASS		
5	(Guide Rod)	SUS304 / 316		
6	Packing	NBR	NBR, VITON, EPDM	
7	Stay Bolt	STEEL	SUS304	
8	Nut	STEEL	SUS304	



# Flowmeter Product Directory

MODEL : AGS



## FEATURES

- 유체의 흐름과 유량 값을 직접 판독 할 수 있다.
- FLANGE 체결방식으로 설치 및 보수가 용이하다.
- 용도에 따라 Alarm Switch(On,Off)를 부가 할 수 있다.

## SPECIFICATION

CON`N	SIZE	MAT`L	PRESS.	TEMP.	ACCURACY
FLANGE	15A~100A	STEEL	MAX 10kgf/cm <sup>2</sup>	MAX 120℃	FS ±1.5%
		SUS304			
		SUS316			

## MODEL CODE

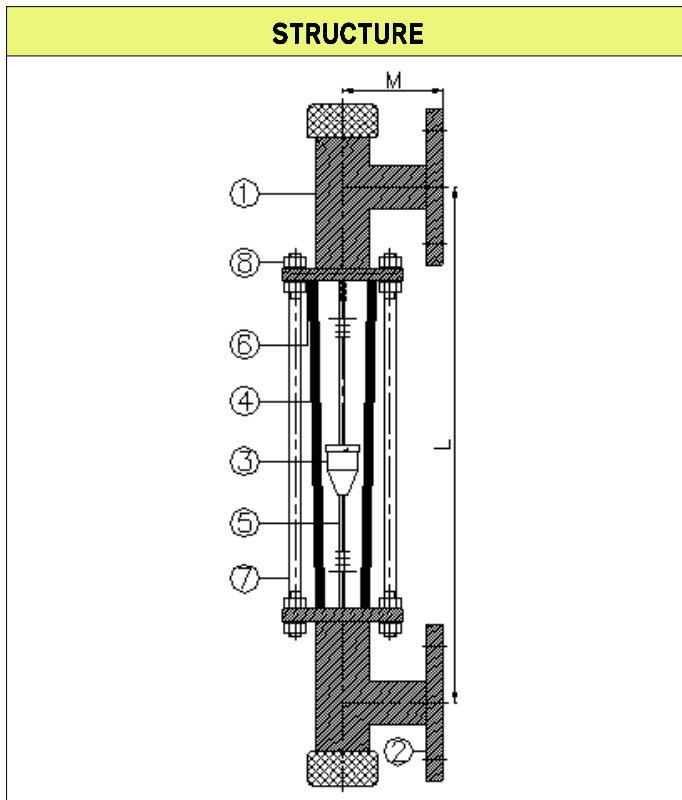
AGS	-	<input type="checkbox"/>	-	<input type="checkbox"/>	-	<input type="checkbox"/>	-	<input type="checkbox"/>	DESCRIPTION	
FLOW DIRECTION		4							BOTTOM SIDE - TOP SIDE	
MATERIAL				1					STEEL	
				2					SUS304	
				3					SUS316	
				0					OTHER	
CONNECTION						J			JIS 10K RF(FF)	
						A				ANSI 150# RF(FF)
						D				DIN PN10/16
						0				OTHER
CONTACT								W	WITHOUT	
								1	ONE POINT ALARM	
								2	TWO POINT ALARM	



# Flowmeter Product Directory

MODEL : AGS

FLOW RATE											
DIVIDE	STANDARD		NON STANDARD				LOSS		LIMIT	LENGTH	
	H <sub>2</sub> O (m <sup>3</sup> /h)		LIQUID (m <sup>3</sup> /h)		AIR (Nm <sup>3</sup> /h)		H <sub>2</sub> O	AIR		L	M
Float Size	SUS304	PVC	SUS304	PVC	PVC. ACETAL TEFLON	ALUMINUM SUS304	mmH <sub>2</sub> O		kgf/cm <sup>2</sup>	m/m	
	15A	0.1~1	0.08~0.8	0.03~0.3 0.2~2	0.03~0.3 0.15~1.5	0.3~3 1.2~12	0.3~3 2~20	100	20	10	370
20A	0.15~1.5	0.12~1.2	0.03~0.3 0.2~2	0.03~0.3 0.15~1.5	0.3~3 2~20	0.3~3 3~30	200	30	10	370	70
25A	0.35~3.5	0.25~2.5	0.15~1.5 0.5~5	0.1~1.0 0.35~3.5	1~10 4~40	1.5~15 6~60	250	40	7	410	80
32A	0.6~6	0.45~4.5	0.3~3 0.7~7	0.25~2.5 0.6~6	2~20 7~70	3~30 10~100	300	50	7	430	80
40A	1~10	0.8~8	0.35~3.5 1.2~12	0.3~3 1.0~10	3~30 12~120	4.5~45 15~150	350	60	7	450	100
50A	1.5~15	1.2~12	1~10 2~20	0.8~8 1.5~15	3.5~35 15~150	5~50 20~200	400	100	5	500	100
65A	2.5~25	2~20	1.5~15 3~30	1.2~12 2.5~25	6~60 30~300	9~90 40~400	400	100	4	580	120
80A	4~40	3~30	2~20 5~50	1.6~16 4~40	10~100 50~500	15~150 70~700	500	150	3	660	130
100A	6~60	5~50	5~50 7~70	3~30 6~60	15~150 70~700	20~200 100~1000	500	150	3	790	150



**PART LIST**

NO	NAME	MATERIAL		
		NO.1	NO.2	NO.3
1	Body	SPP	SUS304	SUS316
2	Flange	SS400		
3	Float	SUS304/316, PVC, TEFLON, ACETAL		
4	Taper Tube	PYREX GLASS		
5	(Guide Rod)	SUS304 / 316		
6	Packing	NBR	NBR, VITON, EPDM	
7	Stay Bolt	STEEL	SUS304	
8	Nut	STEEL	SUS304	





# Flowmeter Product Directory

MODEL : AGS



AGS-4-2-P-W

## FEATURES

- 유체의 흐름과 유량 값을 직접 판독 할 수 있다.
- SCREW 체결방식으로 설치 및 보수가 용이하다.
- 용도에 따라 Alarm Switch(On,Off)를 부가 할 수 있다.

## SPECIFICATION

CON`N	SIZE	MAT`L	PRESS.	TEMP.	ACCURACY
SCREW	15A~65A (100A)	STEEL	MAX 10kgf/cm <sup>2</sup>	MAX 120℃	FS ±1.5%
		SUS304			
		SUS316			

## MODEL CODE

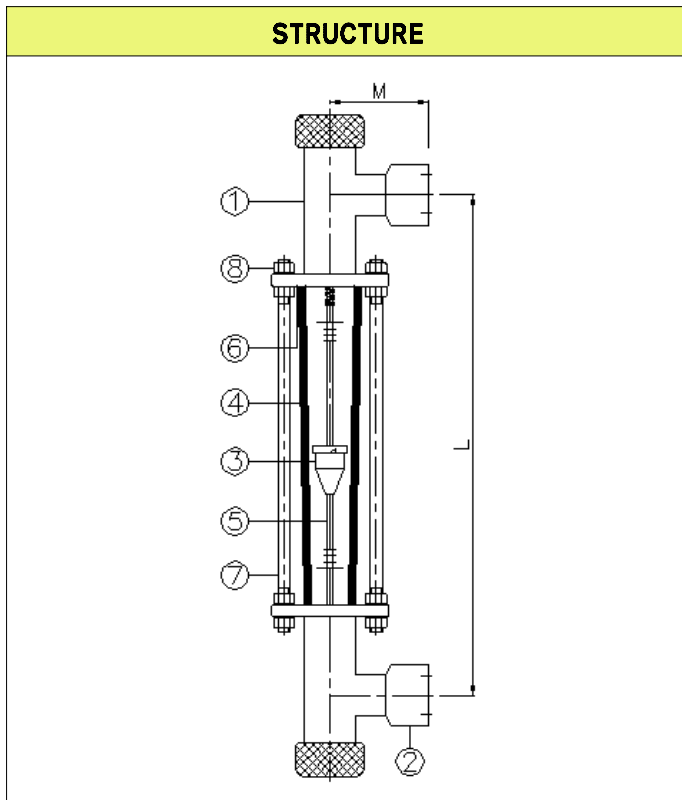
AGS	-	<input type="checkbox"/>	-	<input type="checkbox"/>	-	<input type="checkbox"/>	-	<input type="checkbox"/>	DESCRIPTION	
FLOW DIRECTION		4							BOTTOM SIDE - TOP SIDE	
MATERIAL				1					STEEL	
				2					SUS304	
				3					SUS316	
				0					OTHER	
CONNECTION						P			PT(Male, Female)	
						N				NPT(Male, Female)
						M				METER(Male, Female)
						O				OTHER
CONTACT								W	WITHOUT	
								1	ONE POINT ALARM	
								2	TWO POINT ALARM	



# Flowmeter Product Directory

MODEL : AGS

FLOW RATE											
DIVIDE	STANDARD		NON STANDARD				LOSS		LIMIT	LENGTH	
	H <sub>2</sub> O (m <sup>3</sup> /h)		LIQUID (m <sup>3</sup> /h)		AIR (Nm <sup>3</sup> /h)		H <sub>2</sub> O	AIR		L	M
Float Size	SUS304	PVC	SUS304	PVC	PVC. ACETAL TEFLON	ALUMINUM SUS304	mmH <sub>2</sub> O		kgf/cm <sup>2</sup>	m/m	
	15A	0.1~1	0.08~0.8	0.03~0.3 0.2~2	0.03~0.3 0.15~1.5	0.3~3 1.2~12	0.3~3 2~20	100		20	10
20A	0.15~1.5	0.12~1.2	0.03~0.3 0.2~2	0.03~0.3 0.15~1.5	0.3~3 2~20	0.3~3 3~30	200	30	10	370	70
25A	0.35~3.5	0.25~2.5	0.15~1.5 0.5~5	0.1~1.0 0.35~3.5	1~10 4~40	1.5~15 6~60	250	40	7	410	80
32A	0.6~6	0.45~4.5	0.3~3 0.7~7	0.25~2.5 0.6~6	2~20 7~70	3~30 10~100	300	50	7	430	80
40A	1~10	0.8~8	0.35~3.5 1.2~12	0.3~3 1.0~10	3~30 12~120	4.5~45 15~150	350	60	7	450	100
50A	1.5~15	1.2~12	1~10 2~20	0.8~8 1.5~15	3.5~35 15~150	5~50 20~200	400	100	5	500	100
65A	2.5~25	2~20	1.5~15 3~30	1.2~12 2.5~25	6~60 30~300	9~90 40~400	400	100	4	580	120
80A	4~40	3~30	2~20 5~50	1.6~16 4~40	10~100 50~500	15~150 70~700	500	150	3	660	130
100A	6~60	5~50	5~50 7~70	3~30 6~60	15~150 70~700	20~200 100~1000	500	150	3	790	150



**PART LIST**

NO	NAME	MATERIAL		
		NO.1	NO.2	NO.3
1	Body	SPP	SUS304	SUS316
2	SCREW	SS400		
3	Float	SUS304/316, PVC, TEFLON, ACETAL		
4	Taper Tube	PYREX GLASS		
5	(Guide Rod)	SUS304 / 316		
6	Packing	NBR	NBR, VITON, EPDM	
7	Stay Bolt	STEEL	SUS304	
8	Nut	STEEL	SUS304	



# Flowmeter Product Directory

MODEL : AGN



AGN-1-3-P-W

## FEATURES

- 유체의 흐름과 유량 값을 직접 판독 할 수 있다.
- SCREW(PT, NPT)방식으로 구조가 간단하여 모든 배관에 설치가 가능함.
- 유체의 흐름 방향이 특별한 경우 접속부(CONNECTION)의 위치를(DIRECTION) 다양하게 선정 할 수 있다.

## SPECIFICATION

CON`N	SIZE	MAT`L	PRESS.	TEMP.	ACCURACY
SCREW	15A~50A	STEEL	MAX 8kgf/cm <sup>2</sup>	MAX 120℃	FS ±1.5%
		SUS304			
		SUS316			

## MODEL CODE

AGN	-	<input type="checkbox"/>	-	<input type="checkbox"/>	-	<input type="checkbox"/>	-	<input type="checkbox"/>	DESCRIPTION
FLOW DIRECTION		1							BOTTOM - TOP
		2							BOTTOM - TOP SIDE
		4							BOTTOM SIDE - TOP SIDE
MATERIAL				1					STEEL
				2					SUS304
				3					SUS316
				O					OTHER
CONNECTION						P			PT(Male / Female)
						N			NPT(Male / Female)
						O			OTHER
CONTACT							W		WITHOUT
							1		ONE POINT ALARM
							2		TWO POINT ALARM



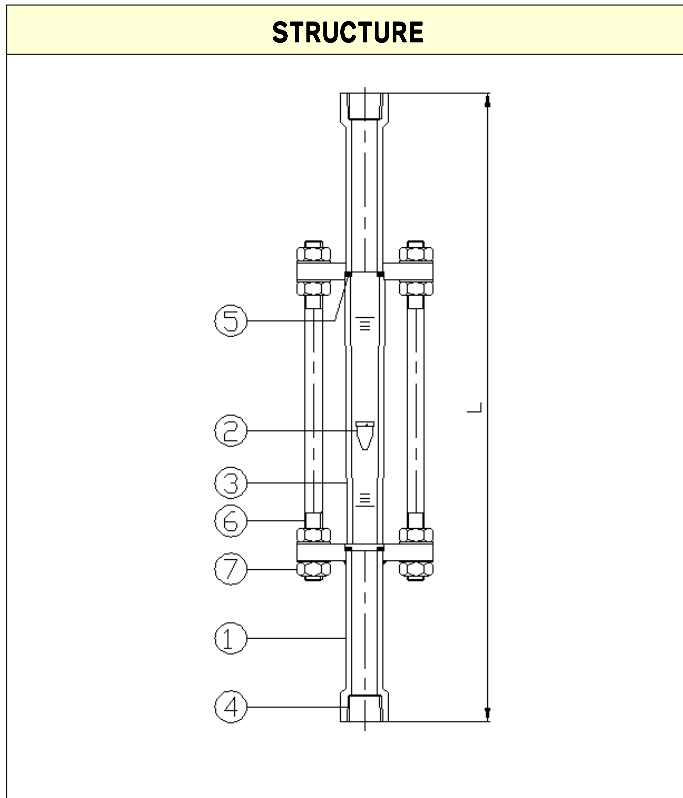
한국아토셀(주)  
ATOZCELL KOREA CO.,LTD.



# Flowmeter Product Directory

MODEL : AGN

FLOW RATE										
DIVIDE	STANDARD		NON STANDARD				LOSS		LIMIT	LENGTH
	H <sub>2</sub> O (L/h)		LIQUID (L/h)		AIR (N <sup>m</sup> /h)		mmH <sub>2</sub> O			
Float Size	SUS304	PVC	SUS304	PVC	PVC, ACETAL TEFLON	ALUMINUM SUS304	H <sub>2</sub> O	AIR	kgf/cm <sup>2</sup>	m/m
10A	6~60	4~40	1~10	1~10	0.01~0.1	0.01~0.1	80	15	8	280 ~360
			10~100	6~60	0.1~1	0.15~1.5				
15A	20~200	15~150	10~100	6~60	0.1~1	0.15~1.5	80	15	8	280 ~360
			70~700	15~150	0.2~2	0.3~3				
20A	70~700	60~600	10~100	6~60	0.1~1	0.15~1.5	150	20	7	280 ~360
			70~700	60~600	0.7~7	1~10				
25A	100~1000	80~800	80~800	60~600	0.8~8	1~10	200	30	7	400
			120~1200	100~1000	12.2~12	1.8~18				
32A	200~2000	150~1500	120~1200	100~1000	1.2~12	1.8~18	300	50	7	420
			200~2000	180~1800	2~20	3~30				
40A	300~3000	200~2000	200~2000	150~1500	2~20	3~30	350	60	5	440
			300~3000	250~2500	3~30	4.5~45				
50A	400~4000	300~3000	300~3000	250~2500	3~30	4.5~45	400	100	4	480
			450~4500	350~3500	4.5~45	6~60				



**PART LIST**

NO	NAME	MATERIAL		
		NO.1	NO.2	NO.3
1	Body	SS41	SUS304	SUS316
2	Float	SUS304/316, PVC, TEFLON, ACETAL		
3	Taper Tube	PYREX GLASS		
4	Connection	SS41	SUS304	SUS316
5	Packing	NBR	NBR, VITON, EPDM	
6	Stay Bolt	STEEL	SUS304	
7	Nut	STEEL	SUS304	



# Flowmeter Product Directory

MODEL : AGM



AGM-1-5-J-W

## FEATURES

- 유체의 흐름과 유량 값을 직접 판독 할 수 있다.
- 비금속 소재라 약품, 화학적 및 부식성유체 사용에 적합하다.(H<sub>2</sub>SO<sub>4</sub>, HCL, HNO<sub>3</sub>, K<sub>2</sub>SO<sub>4</sub>, ZNCL<sub>2</sub>, NH<sub>4</sub>OH, NH<sub>4</sub>CL, HCL+HNO<sub>3</sub> 등)
- 공간이(Space)협소한 장소에 여러개 를 설치 할수 있도록 설계되어 있다.
- 외부의 충격으로부터 유리관을 보호하게 보호덮개를 장착할 수 있다.  
(보호 덮개는 여러가지 형태로 형상화 할 수 있으며, FLANGE SIZE가 20A 이상부터 가능하다.)

## SPECIFICATION

CON`N	SIZE	MAT`L	PRESS.	TEMP.	ACCURACY
FLANGE	10A~50A	PVC	MAX 6kgf/cm <sup>2</sup>	MAX 80℃	FS ±1.5%
		PTFE			
		PE			

## MODEL CODE

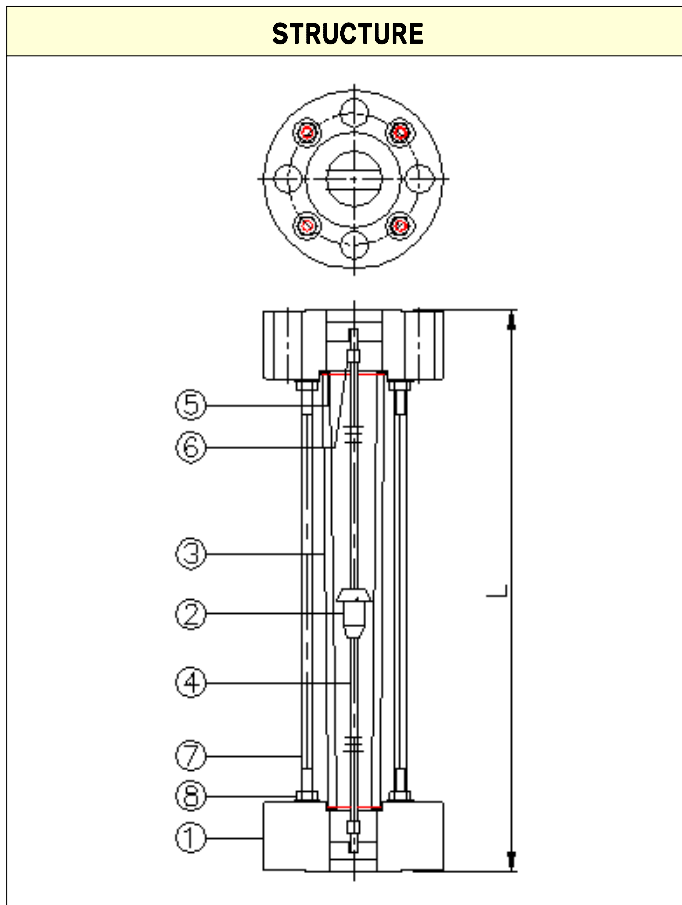
AGM	-	<input type="checkbox"/>	-	<input type="checkbox"/>	-	<input type="checkbox"/>	-	<input type="checkbox"/>	DESCRIPTION		
FLOW DIRECTION		1							BOTTOM - TOP		
MATERIAL				4					PVC		
				5					PTFE		
				8					PE		
				0					OTHER		
CONNECTION						J			JIS 10K FF(RF)		
						A					ANSI 150# FF(RF)
						D					DIN PN10/16 Bar
						0					OTHER
CONTACT								W	WITHOUT		
								1	ONE POINT ALARM		
								2	TWO POINT ALARM		



# Flowmeter Product Directory

MODEL : AGM

FLOW RATE										
DIVIDE	STANDARD		NON STANDARD				LOSS		LIMIT	LENGTH
	H <sub>2</sub> O (m <sup>3</sup> /h)		LIQUID (m <sup>3</sup> /h)		AIR (Nm <sup>3</sup> /h)		mmH <sub>2</sub> O			
Float Size	SUS304	PVC	PVC	TEFLON	PVC. ACETAL TEFLON	ALUMINUM SUS304	H <sub>2</sub> O	AIR	kgf/cm <sup>2</sup>	m/m
15A	0.1~1	0.08~0.8	0.03~0.3	0.03~0.3	0.3~3	0.3~3	100	20	6	250
			0.2~2	0.15~1.5	1.2~12	2~20				300
20A	0.15~1.5	0.12~1.2	0.03~0.3	0.03~0.3	0.3~3	0.3~3	200	30	6	250
			0.2~2	0.15~1.5	2~20	3~30				300
25A	0.35~3.5	0.25~2.5	0.15~1.5	0.1~1.0	1~10	1.5~15	250	40	5	300
			0.5~5	0.35~3.5	4~40	6~60				320
32A	0.6~6	0.45~4.5	0.3~3	0.25~2.5	2~20	3~30	300	50	5	300
			0.7~7	0.6~6	7~70	10~100				340
40A	1~10	0.8~8	0.35~3.5	0.3~3	3~30	4.5~45	350	60	4	300
			1.2~12	1.0~10	12~120	15~150				360
50A	1.5~15	1.2~12	1~10	0.8~8	3.5~35	5~50	400	100	4	320
			2~20	1.5~15	15~150	20~200				380



PART LIST				
NO	NAME	MATERIAL		
		NO.4	NO.5	NO.8
1	Flange	PVC	PTFE	PE
2	Float	TEFLON, ACETAL, PE, PVC		
3	Taper Tube	PYREX GLASS		
4	(Guide Rod)	SUS304 +TEFLON		
5	Packing	VITON, TEFLON		
6	Stopper	PVC, TEFLON		
7	Stay Bolt	SUS304		
8	Nut	SUS304		



# Flowmeter Product Directory

MODEL : AGL



## FEATURES

- 유량을 관찰, 측정할 수 있는 형태와 일정량의 유량 값을 조절 할 수 있는 형태로 구성되어 있다.
- 공간이 충분치 않는 장소에 조합하여 설치 할 수 있다.
- 체결 시 부하가 걸리지 않도록 하고 반드시 수직으로 설치한다.
- 본 유량계는 연구, 실험실 및 퍼지라인등 각종실험 DATA 측정에 적합하다.

## SPECIFICATION

CON'N	SIZE	MAT'L	PRESS.	TEMP.	ACCURACY
SCREW HOLE	8A ~25A	PVC PTFE PE	MAX 8kgf/cm <sup>2</sup>	MAX 100°C	FS ±1.5%

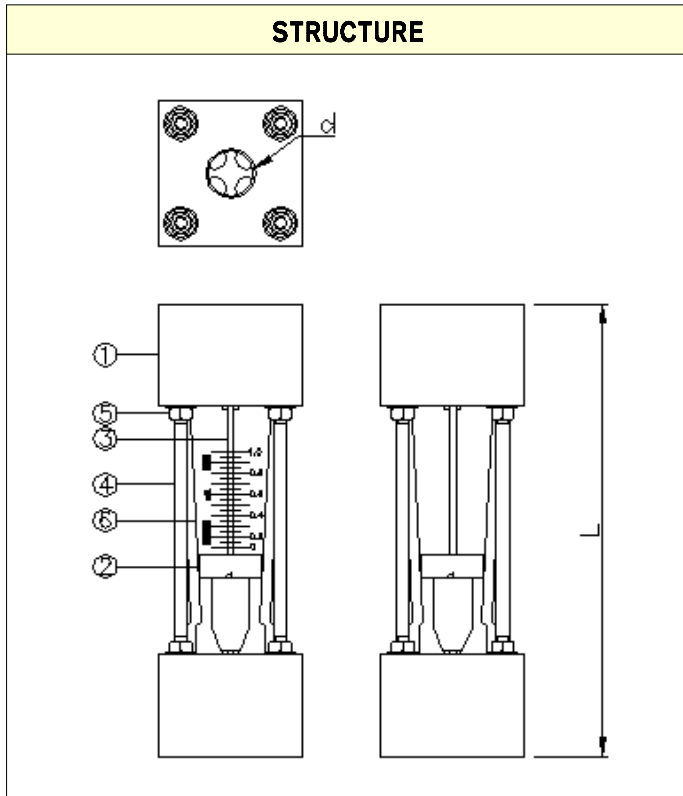
MODEL CODE										
AGL	-	□	-	□	-	□	-	□	DESCRIPTION	
FLOW DIRECTION		1							BOTTOM - TOP	
MATERIAL				4					PVC	
				5					PTFE	
				8					PE	
				0					OTHER	
CONNECTION						P			PT(Female)	
						N				NPT(Female)
						JH				HOLE(JIS)
						AH				HOLE(ANSI)
						0				OTHER
CONTACT								W	WITHOUT	
								1	ONE POINT ALARM	
								2	TWO POINT ALARM	



# Flowmeter Product Directory

MODEL : AGL

FLOW RATE										
DIVIDE	STANDARD		NON STANDARD				LOSS		LIMIT	LENGTH
	H <sub>2</sub> O (L/h)		LIQUID (L/h)		AIR (Nm <sup>3</sup> /h)		mmH <sub>2</sub> O			
Float Size	SUS304	PVC	SUS304	PVC	PVC. ACETAL TEFLON	ALUMINUM SUS304	H <sub>2</sub> O	AIR	kgf/cm <sup>2</sup>	m/m
8A	10~100	6~60	1~10	1~10	0.01~0.1	0.01~0.1	80	15	8	250
			10~100	6~60	0.1~1	0.15~1.5				
10A	40~400	20~200	10~100	6~60	0.1~1	0.15~1.5	80	15	8	250
			70~700	15~150	0.2~2	0.4~4				
15A	100~1000	80~800	80~800	60~600	0.8~8	1~10	200	30	7	200
			120~1200	100~1000	1.2~12	1.8~18				250
20A	300~3000	200~2000	200~2000	150~1500	2~20	3~30	350	60	5	200
			300~3000	250~2500	3~30	4.5~45				250
25A	600~6000	400~4000	300~3000	250~2500	3~30	4.5~45	400	100	4	200
			650~6500	350~3500	4.5~45	6~60				250



PART LIST				
NO	NAME	MATERIAL		
		NO.4	NO.5	NO.8
1	Block	PVC	PTFE	PE
2	Float	PVC	PTFE	PE
3	Guid Rod	PVC	PTFE	PE
4	Support	SUS304		
5	Nut	SUS304		
6	Taper Tube	PYREX GLASS		





# Flowmeter Product Directory

MODEL : AGB



AGB-1-3-P-W

## FEATURES

- 유체의 흐름과 유량 값을 직접 판독 할 수 있다.
- SCREW(PT, NPT)방식으로 구조가 간단하여 모든 배관에 설치가 가능함.
- 유체의 흐름 방향이 특별한 경우 접속부(CONNECTION)의 위치를(DIRECTION) 다양하게 선정 할 수 있다.

## SPECIFICATION

CON`N	SIZE	MAT`L	PRESS.	TEMP.	ACCURACY
SCREW	8A~25A	BSBM	MAX 10kgf/cm <sup>2</sup>	MAX 120℃	FS ±1.5%
		SUS304			
		SUS316			

## MODEL CODE

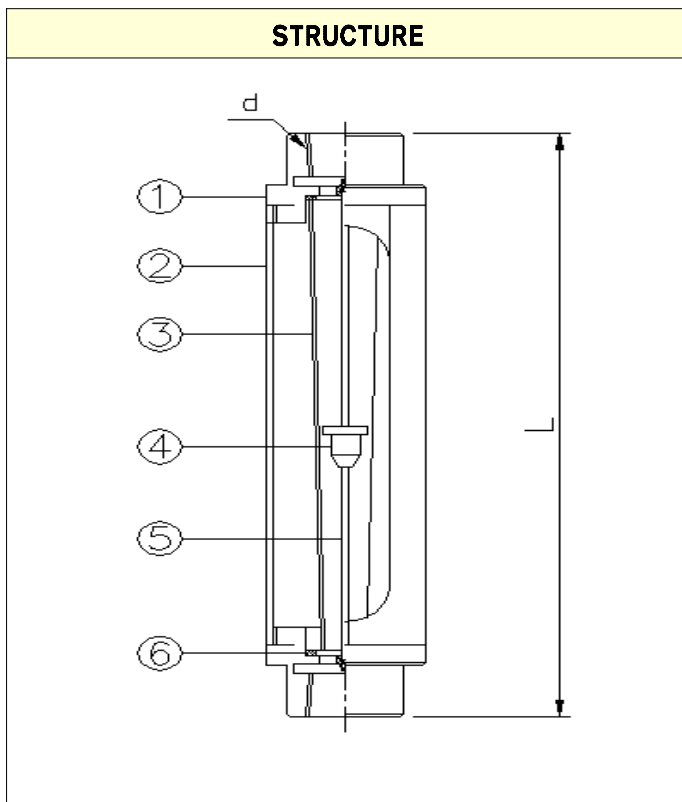
AGB	-	<input type="checkbox"/>	-	<input type="checkbox"/>	-	<input type="checkbox"/>	-	<input type="checkbox"/>	DESCRIPTION
FLOW DIRECTION		1							BOTTOM - TOP
		2							BOTTOM - TOP SIDE
		4							BOTTOM SIDE - TOP SIDE
MATERIAL				2					SUS304
				3					SUS316
				8					BSBM
				0					OTHER
CONNECTION						P			PT(Male / Female)
						N			NPT(Male / Female)
						0			OTHER
CONTACT							W		WITHOUT
							1		ONE POINT ALARM
							2		TWO POINT ALARM



# Flowmeter Product Directory

MODEL : AGB

FLOW RATE										
DIVIDE	STANDARD		NON STANDARD				LOSS		LIMIT	LENGTH
	H <sub>2</sub> O (L/h)		LIQUID (L/h)		AIR (Nm <sup>3</sup> /h)		mmH <sub>2</sub> O			L
Float Size	SUS304	PVC	SUS304	PVC	PVC. ACETAL TEFLON	ALUMINUM SUS304	H <sub>2</sub> O	AIR	kgf/cm <sup>2</sup>	m/m
8A	10~100	6~60	1~10	1~10	0.01~0.1	0.01~0.1	80	15	10	220
			10~100	6~60	0.1~1	0.15~1.5				
10A	40~400	20~200	10~100	6~60	0.1~1	0.15~1.5	80	15	8	220
			70~700	15~150	0.2~2	0.4~4				
15A	100~1000	80~800	80~800	60~600	0.8~8	1~10	200	30	8	220
			120~1200	100~1000	1.2~12	1.8~18				260
20A	300~3000	200~2000	200~2000	150~1500	2~20	3~30	350	60	7	260
			300~3000	250~2500	3~30	4.5~45				320
25A	600~6000	400~4000	300~3000	250~2500	3~30	4.5~45	400	100	7	320
			650~6500	350~3500	4.5~45	6~60				360



**PART LIST**

NO	NAME	MATERIAL		
		NO.8	NO.2	NO.3
1	Body	BSBM	SUS304	SUS316
2	Cover	SUS304, AL		
3	Taper Tube	PYREX GLASS		
4	Float	SUS304/316, PTFE, PE		
5	(Guide Rod)	SUS304/316, PTFE		
6	Packing	NBR, VITON, PTFE		



# Flowmeter Product Directory

MODEL : AGS



AGS-1-3-A-W

## FEATURES

- 유체의 흐름과 유량 값을 직접 판독 할 수 있다.
- FLANGE 체결방식으로 설치 및 보수가 용이하다.
- 용도에 따라 Alarm Switch(On,Off)를 부가 할 수 있다.

## SPECIFICATION

CON`N	SIZE	MAT`L	PRESS.	TEMP.	ACCURACY
FLANGE	15A~50A	SUS304	MAX 10kgf/cm <sup>2</sup>	MAX 120℃	FS ±1.5%
		SUS316			
		PVC			

## MODEL CODE

AGS	-	□	-	□	-	□	-	□	DESCRIPTION
FLOW DIRECTION	1								BOTTOM - TOP
MATERIAL	2								SUS304
	3								SUS316
	4								PVC
	0								OTHER
CONNECTION	J								JIS 10K RF(FF)
	A								ANSI 150# RF(FF)
	D								DIN PN10/16
	0								OTHER
CONTACT	W								WITHOUT
	1								ONE POINT ALARM
	2								TWO POINT ALARM



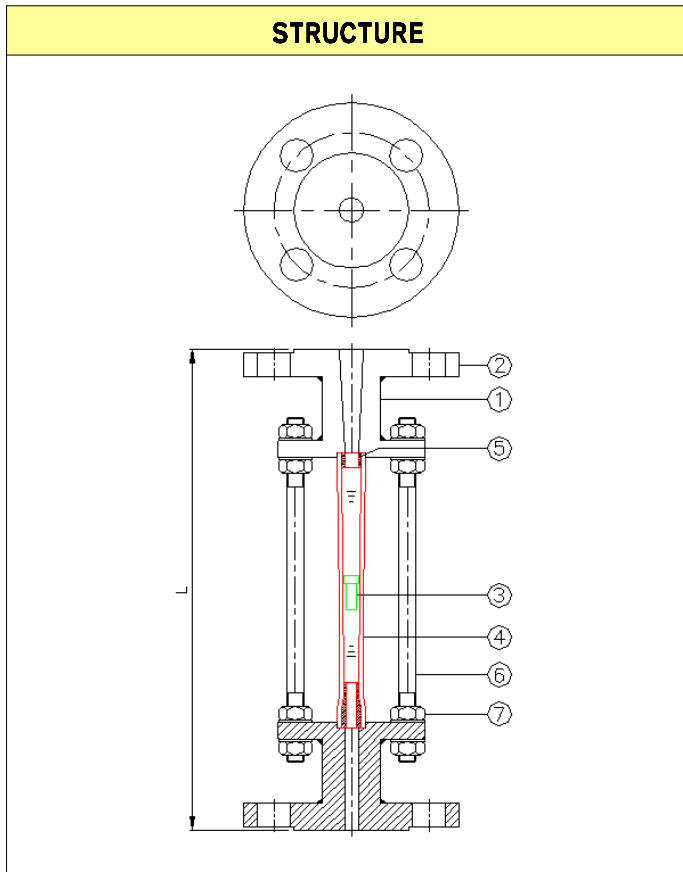
한국아토셀(주)  
ATOZCELL KOREA CO.,LTD.



# Flowmeter Product Directory

MODEL : AGS

FLOW RATE										
DIVIDE	STANDARD		GENERAL				LOSS		LIMIT	LENGTH
	H <sub>2</sub> O (m <sup>3</sup> /h)		LIQUID (m <sup>3</sup> /h)		AIR (Nm <sup>3</sup> /h)		H <sub>2</sub> O	AIR		
Float Size	SUS304	PVC	SUS304	PVC	PVC, ACETAL TEFLON	ALUMINUM SUS304	mmH <sub>2</sub> O		kgf/cm <sup>2</sup>	m/m
	15A	0.1~1	0.08~0.8	0.03~0.3	0.03~0.3	0.3~3	0.3~3	100	20	10
0.2~2				0.15~1.5	1.2~12	2~20				
20A	0.15~1.5	0.12~1.2	0.03~0.3	0.03~0.3	0.3~3	0.3~3	200	30	10	280 ~360
			0.2~2	0.15~1.5	2~20	3~30				
25A	0.35~3.5	0.25~2.5	0.15~1.5	0.1~1.0	1~10	1.5~15	250	40	7	280 ~400
			0.5~5	0.35~3.5	4~40	6~60				
32A	0.6~6	0.45~4.5	0.3~3	0.25~2.5	2~20	3~30	300	50	7	300 ~420
			0.7~7	0.6~6	7~70	10~100				
40A	1~10	0.8~8	0.35~3.5	0.3~3	3~30	4.5~45	350	60	7	330 ~440
			1.2~12	1.0~10	12~120	15~150				
50A	1.5~15	1.2~12	1~10	0.8~8	3.5~35	5~50	400	100	5	350 ~480
			2~20	1.5~15	15~150	20~200				



**PART LIST**

NO	NAME	MATERIAL		
		NO.4	NO.2	NO.3
1	Body	PVC	SUS304	SUS316
2	Flange	PVC		
3	Float	SUS304/316, PVC, TEFLON, ACETAL		
4	Taper Tube	PYREX GLASS		
5	Packing	NBR, VITON, EPDM, PTFE		
6	Stay Bolt	STEEL	SUS304	
7	Nut	STEEL	SUS304	



# Flowmeter Product Directory

MODEL : AGC



AGC-1-1-J-W

## FEATURES

- 유체의 흐름과 유량 값을 직접 판독 할 수 있다.
- 보호 덮개는 외부의 충격으로부터 유리관을 보호하게 되어 있다.  
(보호 덮개는 여러 가지 형태로 변경 될 수 있다.)

## SPECIFICATION

CON`N	SIZE	MAT`L	PRESS.	TEMP.	ACCURACY
SCREW	15A~65A	STEEL	MAX 10kgf/cm <sup>2</sup>	MAX 120℃	FS ±1.5%
FLANGE	15A~100A	SUS304 SUS316			

## MODEL CODE

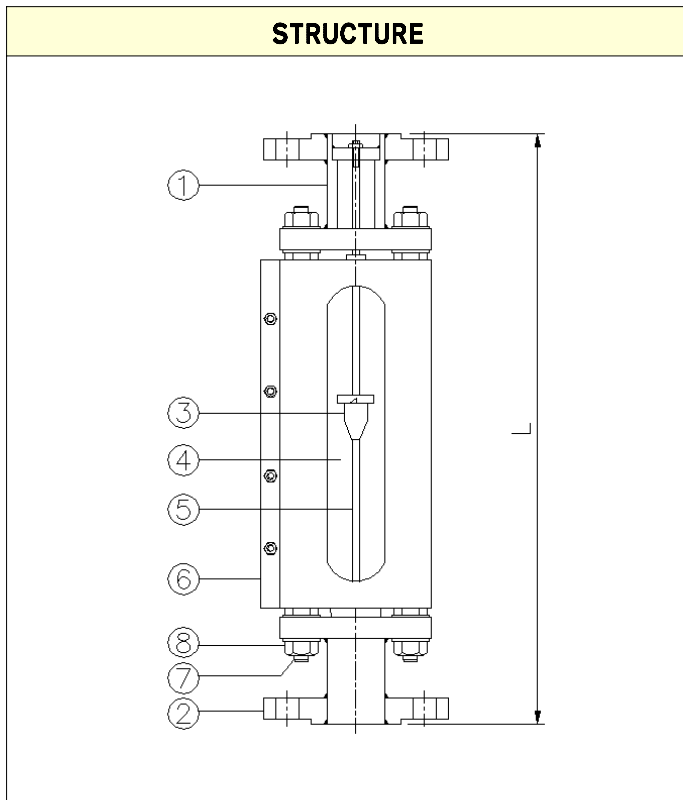
AGC	-	<input type="checkbox"/>	-	<input type="checkbox"/>	-	<input type="checkbox"/>	-	<input type="checkbox"/>	DESCRIPTION
FLOW DIRECTION		1							BOTTOM - TOP
		2							BOTTOM - TOP SIDE
		4							BOTTOM SIDE - TOP SIDE
MATERIAL				1					STEEL
				2					SUS304
				3					SUS316
				0					OTHER
CONNECTION						J			JIS 10K RF(FF)
						A			ANSI 150# RF(FF)
						D			DIN PN10/16
						P			PT(Male / Female)
						N			NPT(Male / Female)
						O			OTHER
CONTACT								W	WITHOUT
								V	VALVE
								1	ONE POINT ALARM



# Flowmeter Product Directory

MODEL : AGC

FLOW RATE										
DIVIDE	STANDARD		NON STANDARD				LOSS		LIMIT	LENGTH
	H <sub>2</sub> O (m <sup>3</sup> /h)		LIQUID (m <sup>3</sup> /h)		AIR (Nm <sup>3</sup> /h)		mmH <sub>2</sub> O			
Float Size	SUS304	PVC	SUS304	PVC	PVC. ACETAL TEFLON	ALUMINUM SUS304	H <sub>2</sub> O	AIR	kgf/cm <sup>2</sup>	m/m
	15A	0.1~1	0.08~0.8	0.03~0.3	0.03~0.3	0.3~3	0.3~3	100	20	10
0.2~2				0.15~1.5	1.2~12	2~20				
20A	0.15~1.5	0.12~1.2	0.03~0.3	0.03~0.3	0.3~3	0.3~3	200	30	10	360
			0.2~2	0.15~1.5	2~20	3~30				
25A	0.35~3.5	0.25~2.5	0.15~1.5	0.1~1.0	1~10	1.5~15	250	40	7	400
			0.5~5	0.35~3.5	4~40	6~60				
32A	0.6~6	0.45~4.5	0.3~3	0.25~2.5	2~20	3~30	300	50	7	420
			0.7~7	0.6~6	7~70	10~100				
40A	1~10	0.8~8	0.35~3.5	0.3~3	3~30	4.5~45	350	60	7	440
			1.2~12	1.0~10	12~120	15~150				
50A	1.5~15	1.2~12	1~10	0.8~8	3.5~35	5~50	400	100	5	480
			2~20	1.5~15	15~150	20~200				
65A	2.5~25	2~20	1.5~15	1.2~12	6~60	9~90	400	100	4	550
			3~30	2.5~25	30~300	40~400				
80A	4~40	3~30	2~20	1.6~16	10~100	15~150	500	150	3	620
			5~50	4~40	50~500	70~700				
100A	6~60	5~50	5~50	3~30	15~150	20~200	500	150	3	740
			7~70	6~60	70~700	100~1000				



**PART LIST**

NO	PART LIST	MATERIAL		
		NO.1	NO.2	NO.3
1	Body	SPP/SS	SUS304	SUS316
2	Flange	SS400		
3	Float	SUS304/316, PVC, TEFLON, ACETAL		
4	Taper Tube	PYREX GLASS		
5	(Guide Rod)	SUS304 / 316		
6	Protection	STEEL	SUS304	
7	Stay Bolt	STEEL	SUS304	
8	Nut	STEEL	SUS304	



# Flowmeter Product Directory

MODEL : AGS



AGS-1-4-J-W

## FEATURES

- 유체의 흐름과 유량 값을 직접 판독 할 수 있다.
- 비금속 소재라 약품, 화학적 및 부식성유체 사용에 적합하다.(H<sub>2</sub>SO<sub>4</sub>, HCL, HNO<sub>3</sub>, K<sub>2</sub>SO<sub>4</sub>, ZNCL<sub>2</sub>, NH<sub>4</sub>OH, NH<sub>4</sub>CL, HCL+HNO<sub>3</sub> 등)
- 유체의 흐름 방향이 특별한 경우 접속부(CONNECTION)와 유량 방향을(DIRECTION) 다양하게 선정 할 수 있다.

## SPECIFICATION

CON`N	SIZE	MAT`L	PRESS.	TEMP.	ACCURACY
SCREW	15A~65A	PVC PTFE	MAX 8kgf/cm <sup>2</sup>	MAX 100℃	FS ±1.5%
FLANGE	15A~100A	PE			

## MODEL CODE

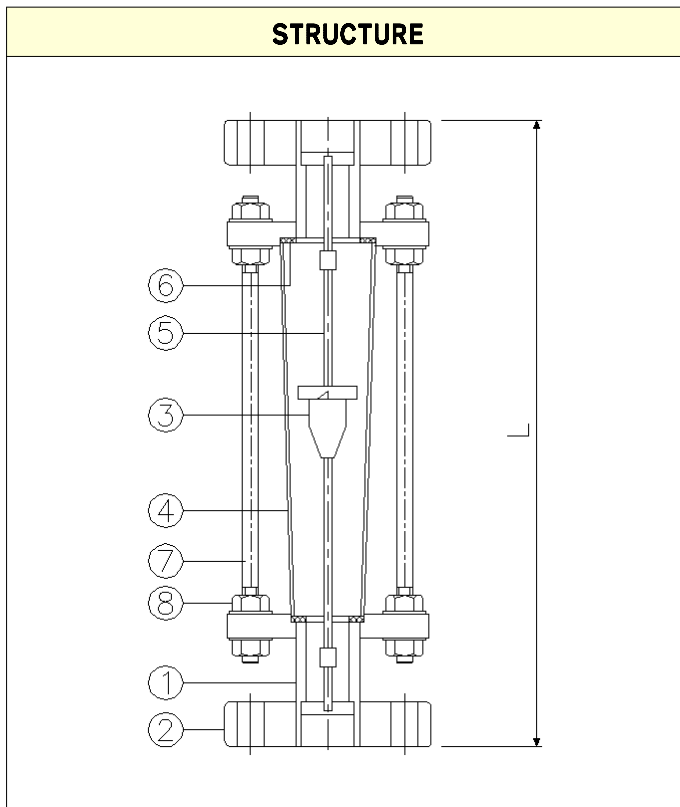
AGS	-	<input type="checkbox"/>	-	<input type="checkbox"/>	-	<input type="checkbox"/>	-	<input type="checkbox"/>	DESCRIPTION
FLOW DIRECTION		1							BOTTOM - TOP
		2							BOTTOM - TOP SIDE
		3							BOTTOM SIDE - TOP
		4							BOTTOM SIDE - TOP SIDE
MATERIAL				4					PVC
				5					PTFE
				8					PE
				0					OTHER
CONNECTION						J			JIS 10K FF
						A			ANSI 150# FF
						D			DIN PN10/16
						P			PT(Male / Female)
						N			NPT(Male / Female)
						O			OTHER
CONTACT								W	WITHOUT
								1	ONE POINT ALARM
								2	TWO POINT ALARM



# Flowmeter Product Directory

MODEL : AGS

FLOW RATE										
DIVIDE	STANDARD		NON STANDARD				LOSS		LIMIT	LENGTH
	H <sub>2</sub> O (m <sup>3</sup> /h)		LIQUID (m <sup>3</sup> /h)		AIR (Nm <sup>3</sup> /h)		H <sub>2</sub> O	AIR		
Float Size	SUS316	PVC PTFE	SUS316	PVC PTFE	PVC. ACETAL TEFLON	ALUMINUM SUS304	mmH <sub>2</sub> O		kgf/cm <sup>2</sup>	m/m
15A	0.1~1	0.08~0.8	0.03~0.3 0.2~2	0.03~0.3 0.15~1.5	0.3~3 1.2~12	0.3~3 2~20	100	20	8	360
20A	0.15~1.5	0.12~1.2	0.03~0.3 0.2~2	0.03~0.3 0.15~1.5	0.3~3 2~20	0.3~3 3~30	200	30	8	360
25A	0.35~3.5	0.25~2.5	0.15~1.5 0.5~5	0.1~1.0 0.35~3.5	1~10 4~40	1.5~15 6~60	250	40	8	400
32A	0.6~6	0.45~4.5	0.3~3 0.7~7	0.25~2.5 0.6~6	2~20 7~70	3~30 10~100	300	50	7	420
40A	1~10	0.8~8	0.35~3.5 1.2~12	0.3~3 1.0~10	3~30 12~120	4.5~45 15~150	350	60	7	440
50A	1.5~15	1.2~12	1~10 2~20	0.8~8 1.5~15	3.5~35 15~150	5~50 20~200	400	100	6	480
65A	2.5~25	2~20	1.5~15 3~30	1.2~12 2.5~25	6~60 30~300	9~90 40~400	400	100	3	550
80A	4~40	3~30	2~20 5~50	1.6~16 4~40	10~100 50~500	15~150 70~700	500	150	3	620
100A	6~60	5~50	5~50 7~70	3~30 6~60	15~150 70~700	20~200 100~1000	500	150	2	740



**PART LIST**

NO	NAME	MATERIAL		
		NO.4	NO.5	NO.8
1	Body	PVC	PTFE	PE
2	Flange	PVC	PTFE	PE
3	Float	PVC, TEFLON, ACETAL, SUS316		
4	Taper Tube	PYREX GLASS		
5	(Guide Rod)	PVC, TEFLON, SUS316		
6	Packing	NBR, TEFLON, VITON, EPDM		
7	Stay Bolt	STEEL, SUS304		
8	Nut	STEEL, SUS304		





# Flowmeter Product Directory

MODEL : AGS



AGS-1-3-J-1

## FEATURES

- 본 제품은 순간유량 측정과 접점, 경보(Alarm Signal) 기능을 추가한 제품으로 접점신호는 1접점과 2 접점으로 구분 한다.
- 별도의 증폭부가 필요치 않다.
- Sensor는 자기 유지 기능을(Self Holding) 갖고 있다.

## SPECIFICATION

CON`N	SIZE	MAT`L	PRESS.	TEMP.	ACCURACY
SCREW FLANGE	15-100A	STEEL SUS304/316	10 kgf/cm <sup>2</sup> (Max.)	120℃ (Max.)	FS±1.5%

## ALARM CONTACT

Capacity	AC 220V 0.5A / DC 24V 0.05A
Contact Output	1 or 2 Point Alarm
Contact Type	Sensor Self Holding Form
Contact Rate	SPST Relay Output
Cable Code	0.4m (10m available)
Ambient Temp.	-20℃ ~ 80℃

## MODEL CODE

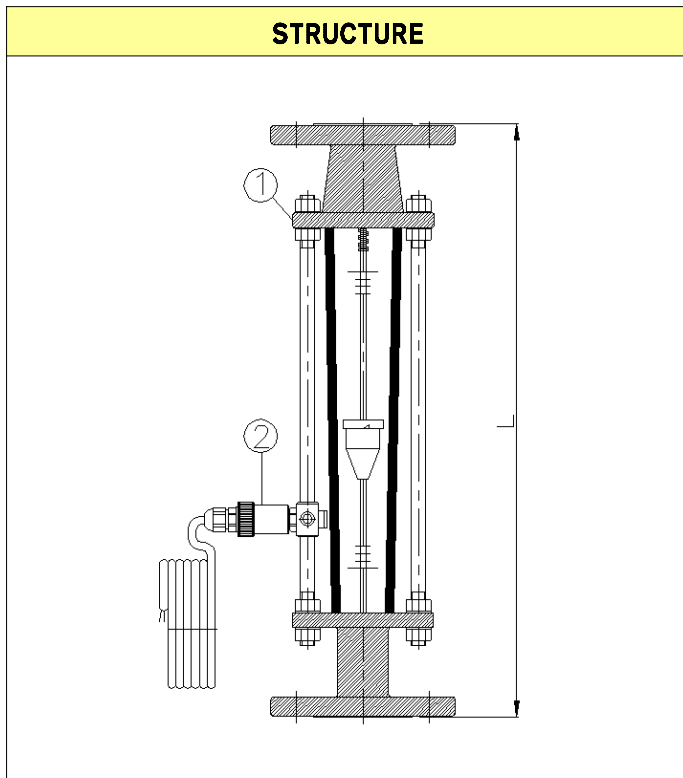
AGS	-	□	-	□	-	□	-	□	DESCRIPTION
FLOW DIRECTION		1							BOTTOM - TOP
MATERIAL				1					STEEL
				2					SUS304
				3					SUS316
				0					OTHER
CONNECTION						J			JIS 10K RF(FF)
						A			ANSI 150# RF(FF)
						D			DIN PN10/16
						0			OTHER
CONTACT							W		WITHOUT
							1		ONE POINT ALARM
							2		TWO POINT ALARM



# Flowmeter Product Directory

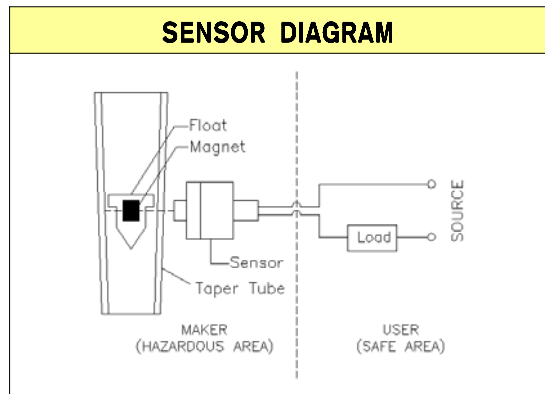
MODEL : AGS

FLOW RATE										
DIVIDE	STANDARD		GENERAL				LOSS		LIMIT	LENGTH
	H <sub>2</sub> O (m <sup>3</sup> /h)		LIQUID (m <sup>3</sup> /h)		AIR (Nm <sup>3</sup> /h)		H <sub>2</sub> O	AIR		
Float Size	SUS304	PVC	SUS304	PVC	PVC. ACETAL TEFLON	ALUMINUM SUS304	mmH <sub>2</sub> O		kgf/cm <sup>2</sup>	m/m
	15A	0.1~1	0.08~0.8	0.03~0.3	0.03~0.3	0.3~3	0.3~3	100	20	10
0.2~2				0.15~1.5	1.2~12	2~20				
20A	0.15~1.5	0.12~1.2	0.03~0.3	0.03~0.3	0.3~3	0.3~3	200	30	10	360
			0.2~2	0.15~1.5	2~20	3~30				
25A	0.35~3.5	0.25~2.5	0.15~1.5	0.1~1.0	1~10	1.5~15	250	40	7	400
			0.5~5	0.35~3.5	4~40	6~60				
32A	0.6~6	0.45~4.5	0.3~3	0.25~2.5	2~20	3~30	300	50	7	420
			0.7~7	0.6~6	7~70	10~100				
40A	1~10	0.8~8	0.35~3.5	0.3~3	3~30	4.5~45	350	60	7	440
			1.2~12	1.0~10	12~120	15~150				
50A	1.5~15	1.2~12	1~10	0.8~8	3.5~35	5~50	400	100	5	480
			2~20	1.5~15	15~150	20~200				
65A	2.5~25	2~20	1.5~15	1.2~12	6~60	9~90	400	100	4	550
			3~30	2.5~25	30~300	40~400				
80A	4~40	3~30	2~20	1.6~16	10~100	15~150	500	150	3	620
			5~50	4~40	50~500	70~700				
100A	6~60	5~50	5~50	3~30	15~150	20~200	500	150	3	740
			7~70	6~60	70~700	100~1000				



### PART LIST

NO	NAME	MATERIAL		
		NO.1	NO.2	NO.3
1	Indicator	SPP	SUS304	SUS316
2	Sensor	AL(MFS. PACKAGE)		



한국아토셀(주)  
ATOZCELL KOREA CO.,LTD.



# Flowmeter Product Directory

MODEL : AGC



AGC-1-2-J-1

## FEATURES

- 본 제품은 순간유량 측정과 점점, 경보(Alarm Signal) 기능을 추가한 제품으로 점점신호는 1점점과 2 점점으로 구분 한다.
- 별도의 증폭부가 필요치 않다.
- Sensor는 자기 유지 기능을(Self Holding) 갖고 있다.

## SPECIFICATION

CON`N	SIZE	MAT`L	PRESS.	TEMP.	ACCURACY
SCREW FLANGE	15-100A	STEEL SUS304/316	10 kgf/cm <sup>2</sup> (Max.)	120℃ (Max.)	FS±1.5%

## ALARM CONTACT

Capacity	AC 220V 0.5A / DC 24V 0.05A
Contact Output	1 or 2 Point Alarm
Contact Type	Sensor Self Holding Form
Contact Rate	SPST Relay Output
Cable Code	0.4m (10m available)
Ambient Temp.	-20℃ ~ 80℃

## MODEL CODE

AGC	-	□	-	□	-	□	-	□	DESCRIPTION
FLOW DIRECTION		1							BOTTOM - TOP
		2							BOTTOM - TOP SIDE
		4							BOTTOM SIDE - TOP SIDE
MATERIAL				1					STEEL
				2					SUS304
				3					SUS316
				0					OTHER
CONNECTION						J			JIS 10K RF(FF)
						A			ANSI 150# RF(FF)
						D			DIN PN10/16
						P			PT(Male / Female)
						N			NPT(Male / Female)
						O			OTHER
CONTACT								W	WITHOUT
								1	ONE POINT ALARM
								2	TWO POINT ALARM



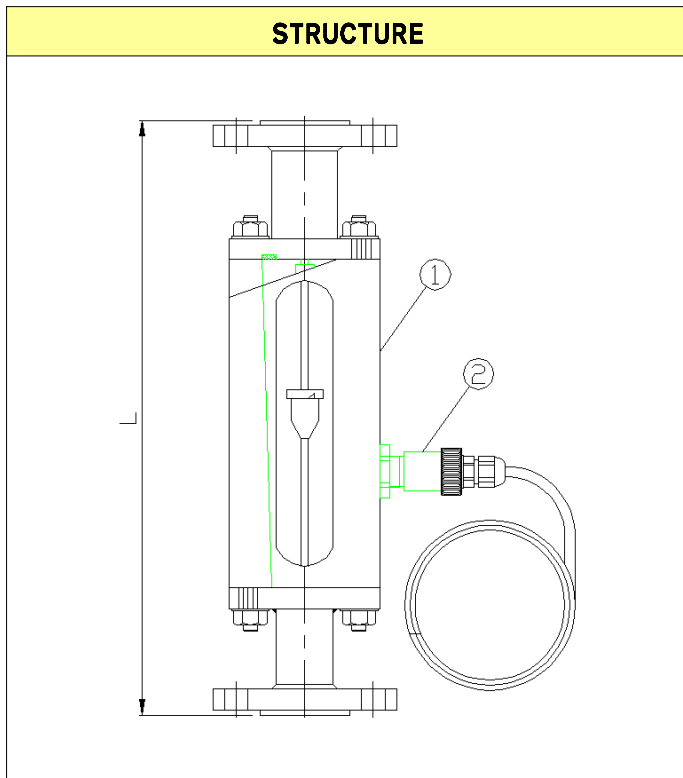
한국아토셀(주)  
ATOZCELL KOREA CO.,LTD.



# Flowmeter Product Directory

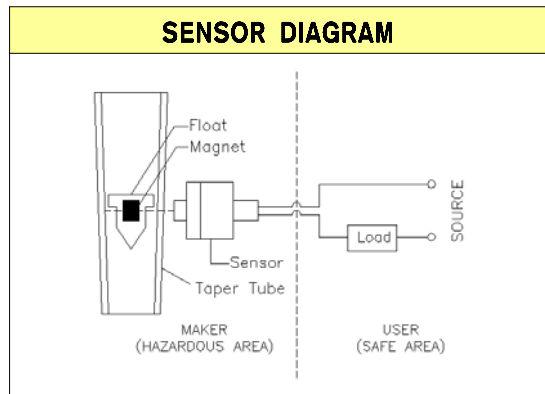
MODEL : AGC

FLOW RATE										
DIVIDE	STANDARD		NON STANDARD				LOSS		LIMIT	LENGTH
	H <sub>2</sub> O (m <sup>3</sup> /h)		LIQUID (m <sup>3</sup> /h)		AIR (Nm <sup>3</sup> /h)		mmH <sub>2</sub> O			
Float Size	SUS304	PVC	SUS304	PVC	PVC. ACETAL TEFLON	ALUMINUM SUS304	H <sub>2</sub> O	AIR	kgf/cm <sup>2</sup>	m/m
	15A	0.1~1	0.08~0.8	0.03~0.3	0.03~0.3	0.3~3	0.3~3	100	20	10
0.2~2				0.15~1.5	1.2~12	2~20				
20A	0.15~1.5	0.12~1.2	0.03~0.3	0.03~0.3	0.3~3	0.3~3	200	30	10	360
			0.2~2	0.15~1.5	2~20	3~30				
25A	0.35~3.5	0.25~2.5	0.15~1.5	0.1~1.0	1~10	1.5~15	250	40	7	400
			0.5~5	0.35~3.5	4~40	6~60				
32A	0.6~6	0.45~4.5	0.3~3	0.25~2.5	2~20	3~30	300	50	7	420
			0.7~7	0.6~6	7~70	10~100				
40A	1~10	0.8~8	0.35~3.5	0.3~3	3~30	4.5~45	350	60	7	440
			1.2~12	1.0~10	12~120	15~150				
50A	1.5~15	1.2~12	1~10	0.8~8	3.5~35	5~50	400	100	5	480
			2~20	1.5~15	15~150	20~200				
65A	2.5~25	2~20	1.5~15	1.2~12	6~60	9~90	400	100	4	550
			3~30	2.5~25	30~300	40~400				
80A	4~40	3~30	2~20	1.6~16	10~100	15~150	500	150	3	620
			5~50	4~40	50~500	70~700				
100A	6~60	5~50	5~50	3~30	15~150	20~200	500	150	3	740
			7~70	6~60	70~700	100~1000				



### PART LIST

NO	NAME	MATERIAL		
		NO.1	NO.2	NO.3
1	Indicator	SPP	SUS304	SUS316
2	Sensor	AL(MFS. PACKAGE)		





# Flowmeter Product Directory

MODEL : AGS



AGS-1-4-J-1

## FEATURES

- 본 제품은 순간유량 측정과 접점, 경보(Alarm Signal) 기능을 추가한 제품으로 접점신호는 1접점과 2 접점으로 구분 한다.
- 별도의 증폭부가 필요치 않다.
- Sensor는 자기 유지 기능을(Self Holding) 갖고 있다.

## SPECIFICATION

CON`N	SIZE	MAT`L	PRESS.	TEMP.	ACCURACY
SCREW FLANGE	15-100A	PVC PTFE / PE	8 kgf/cm <sup>2</sup> (Max.)	120℃ (Max.)	FS±1.5%

## ALARM CONTACT

Capacity	AC 220V 0.5A / DC 24V 0.05A
Contact Output	1 or 2 Point Alarm
Contact Type	Sensor Self Holding Form
Contact Rate	SPST Relay Output
Cable Code	0.4m (10m available)
Ambient Temp.	-20℃ ~ 80℃

## MODEL CODE

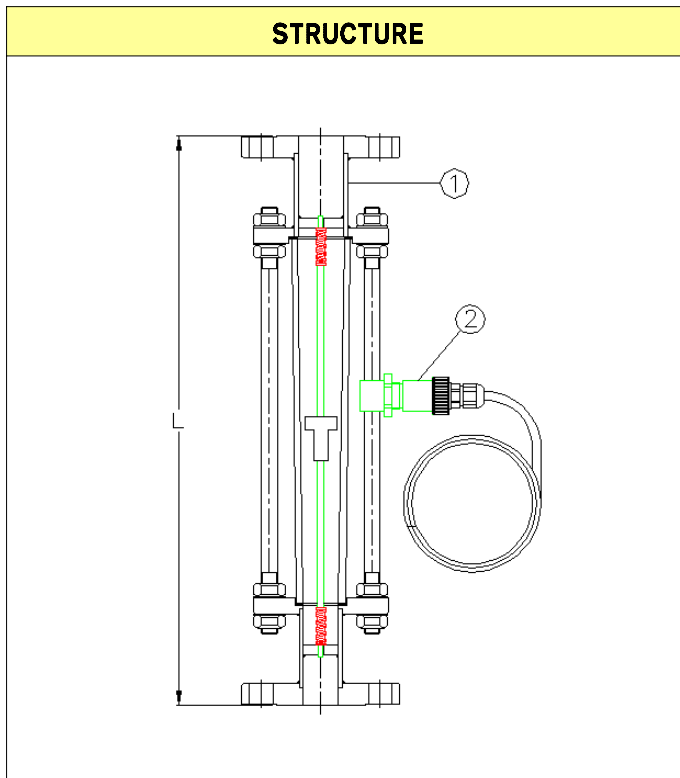
AGS	-	□	-	□	-	□	-	□	DESCRIPTION
FLOW DIRECTION	1								BOTTOM - TOP
	2								BOTTOM - TOP SIDE
	3								BOTTOM SIDE - TOP
	4								BOTTOM SIDE - TOP SIDE
MATERIAL	4								PVC
	5								PTFE
	8								PE
	O								OTHER
CONNECTION	J								JIS 10K FF
	A								ANSI 150# FF
	D								DIN PN10/16
	P								PT(Male / Female)
	N								NPT(Male / Female)
	O								OTHER
CONTACT	W								WITHOUT
	1								ONE POINT ALARM
	2								TWO POINT ALARM



# Flowmeter Product Directory

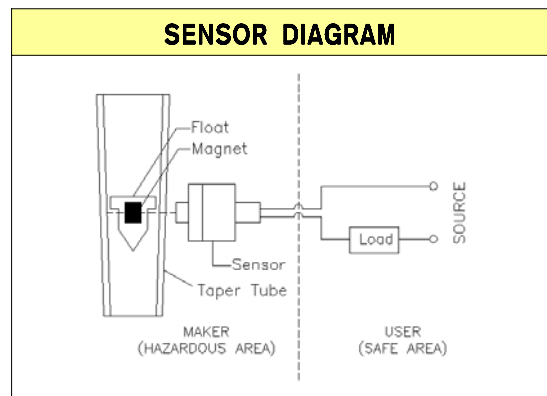
MODEL : AGS

FLOW RATE										
DIVIDE	STANDARD		GENERAL				LOSS		LIMIT	LENGTH
	H <sub>2</sub> O (m <sup>3</sup> /h)		LIQUID (m <sup>3</sup> /h)		AIR (Nm <sup>3</sup> /h)		H <sub>2</sub> O	AIR		
Float Size	SUS304	PVC	SUS304	PVC	PVC. ACETAL TEFLON	ALUMINUM SUS304	mmH <sub>2</sub> O		kgf/cm <sup>2</sup>	m/m
	15A	0.1~1	0.08~0.8	0.03~0.3	0.03~0.3	0.3~3	0.3~3	100	20	10
0.2~2				0.15~1.5	1.2~12	2~20				
20A	0.15~1.5	0.12~1.2	0.03~0.3	0.03~0.3	0.3~3	0.3~3	200	30	10	360
			0.2~2	0.15~1.5	2~20	3~30				
25A	0.35~3.5	0.25~2.5	0.15~1.5	0.1~1.0	1~10	1.5~15	250	40	7	400
			0.5~5	0.35~3.5	4~40	6~60				
32A	0.6~6	0.45~4.5	0.3~3	0.25~2.5	2~20	3~30	300	50	7	420
			0.7~7	0.6~6	7~70	10~100				
40A	1~10	0.8~8	0.35~3.5	0.3~3	3~30	4.5~45	350	60	7	440
			1.2~12	1.0~10	12~120	15~150				
50A	1.5~15	1.2~12	1~10	0.8~8	3.5~35	5~50	400	100	5	480
			2~20	1.5~15	15~150	20~200				
65A	2.5~25	2~20	1.5~15	1.2~12	6~60	9~90	400	100	4	550
			3~30	2.5~25	30~300	40~400				
80A	4~40	3~30	2~20	1.6~16	10~100	15~150	500	150	3	620
			5~50	4~40	50~500	70~700				
100A	6~60	5~50	5~50	3~30	15~150	20~200	500	150	3	740
			7~70	6~60	70~700	100~1000				



### PART LIST

NO	NAME	MATERIAL		
		NO.4	NO.5	NO.8
1	Indicator	PVC	PTFE	PE
2	Sensor	AL(MFS. PACKAGE)		





# Flowmeter Product Directory

MODEL : AGL



**AGL-1-4-JH-1**

## FEATURES

- 본 제품은 순간유량 측정과 점점, 경보(Alarm Signal) 기능을 추가한 제품으로 점점신호는 1점점과 2 점점으로 구분 한다.
- 별도의 증폭부가 필요치 않다.
- Sensor는 자기 유지 기능을(Self Holding) 갖고 있다.

## SPECIFICATION

CON`N	SIZE	MAT`L	PRESS.	TEMP.	ACCURACY
SCREW HOLE	8A-25A	PVC PTFE / PE	8 kgf/cm <sup>2</sup> (Max.)	120°C (Max.)	FS±1.5%

## ALARM CONTACT

Capacity	AC 220V 0.5A / DC 24V 0.05A
Contact Output	1 or 2 Point Alarm
Contact Type	Sensor Self Holding Form
Contact Rate	SPST Relay Output
Cable Code	0.4m (10m available)
Ambient Temp.	-20°C ~ 80°C

## MODEL CODE

AGL	-	□	-	□	-	□	-	□	DESCRIPTION
FLOW DIRECTION		1							BOTTOM - TOP
MATERIAL				4					PVC
				5					PTFE
				8					PE
				0					OTHER
CONNECTION						P			PT(Female)
						N			NPT(Female)
						JH			HOLE(JIS)
						AH			HOLE(ANSI)
						0			OTHER
CONTACT								W	WITHOUT
								1	ONE POINT ALARM
								2	TWO POINT ALARM



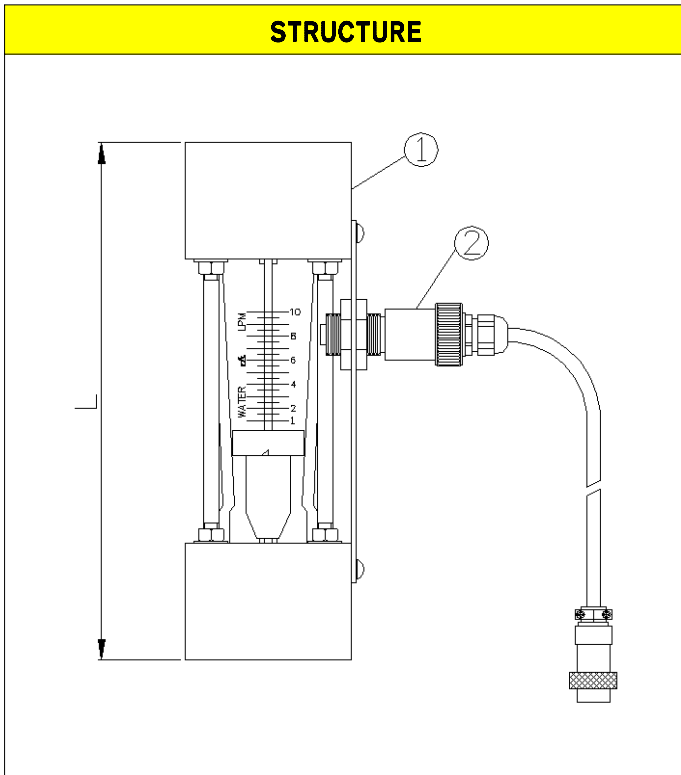
**한국아토셀(주)**  
ATOZCELL KOREA CO.,LTD.



# Flowmeter Product Directory

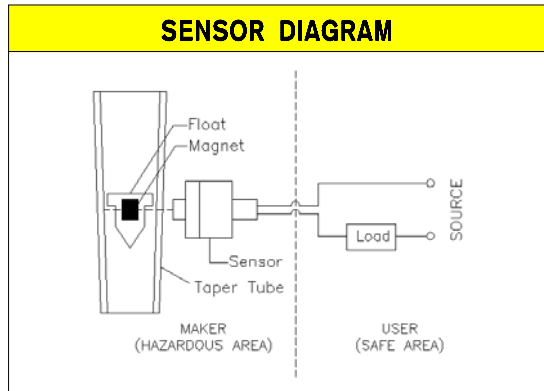
MODEL : AGL

FLOW RATE										
DIVIDE	STANDARD		NON STANDARD				LOSS		LIMIT	LENGTH
	H <sub>2</sub> O (L/h)		LIQUID (L/h)		AIR (N <sup>m</sup> /h)		mmH <sub>2</sub> O			L
Float Size	SUS304	PVC	SUS304	PVC	PVC. ACETAL TEFLON	ALUMINUM SUS304	H <sub>2</sub> O	AIR	kgf/cm <sup>2</sup>	m/m
8A	10~100	6~60	1~10	1~10	0.01~0.1	0.01~0.1	80	15	8	250
			10~100	6~60	0.1~1	0.15~1.5				
10A	40~400	20~200	10~100	6~60	0.1~1	0.15~1.5	80	15	8	250
			70~700	15~150	0.2~2	0.4~4				
15A	100~1000	80~800	80~800	60~600	0.8~8	1~10	200	30	7	200
			120~1200	100~1000	1.2~12	1.8~18				250
20A	300~3000	200~2000	200~2000	150~1500	2~20	3~30	350	60	5	200
			300~3000	250~2500	3~30	4.5~45				250
25A	600~6000	400~4000	300~3000	250~2500	3~30	4.5~45	400	100	4	200
			650~6500	350~3500	4.5~45	6~60				250



**PART LIST**

NO	NAME	MATERIAL		
		NO.4	NO.5	NO.8
1	Indicator	PVC	PTFE	PE
2	Sensor	AL(MFS. PACKAGE)		







# Flowmeter Product Directory

MODEL : AGS



AGS-1-1-J-2

## FEATURES

- 본 제품은 순간유량 측정과 점점, 경보(Alarm Signal) 기능을 추가한 제품으로 점점신호는 1점점과 2 점점으로 구분 한다.
- Sensor는 자기 유지 기능을(Self Holding) 갖고 있다.
- 출력 시 Led 표시가 있어 점검 및 관리가 용이 하다.

## SPECIFICATION

CON`N	SIZE	MAT`L	PRESS.	TEMP.	ACCURACY
FLANGE	15-100A	STEEL SUS304/316	10 kgf/cm <sup>2</sup> (Max.)	120°C (Max.)	FS±1.5%

## ALARM CONTACT

Power Supply	DC 12-24V
Contact Output	1 or 2 Point Alarm
Contact Type	Sensor Self Holding Form
Contact Rate	SPDT Relay Output
Cable Code	1m (2m available)
Ambient Temp.	-20°C ~ 80°C

## MODEL CODE

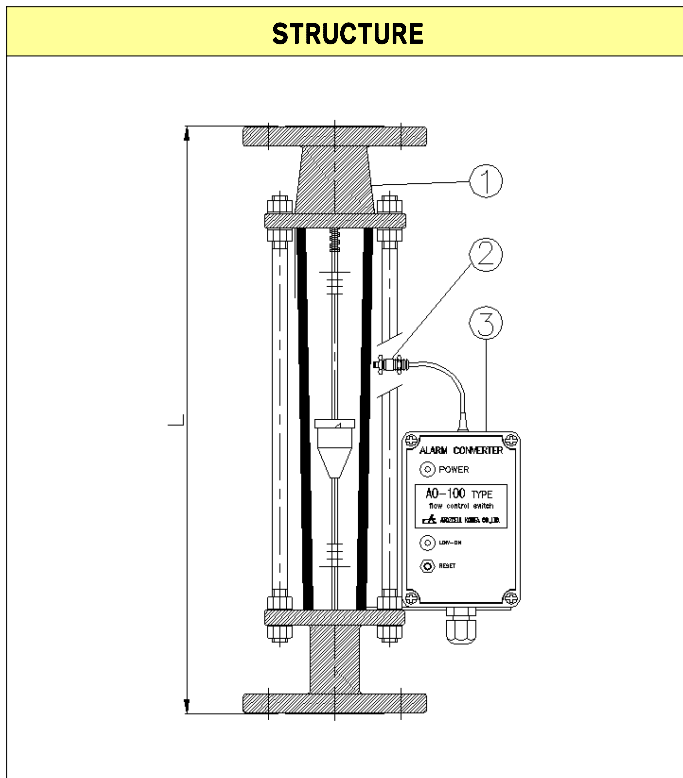
AGS	-	□	-	□	-	□	-	□	DESCRIPTION
FLOW DIRECTION		1							BOTTOM - TOP
MATERIAL			1						STEEL
			2						SUS304
			3						SUS316
			0						OTHER
CONNECTION					J				JIS 10K RF(FF)
					A				ANSI 150# RF(FF)
					D				DIN PN10/16
					0				OTHER
CONTACT							W		WITHOUT
							1		ONE POINT ALARM
							2		TWO POINT ALARM



# Flowmeter Product Directory

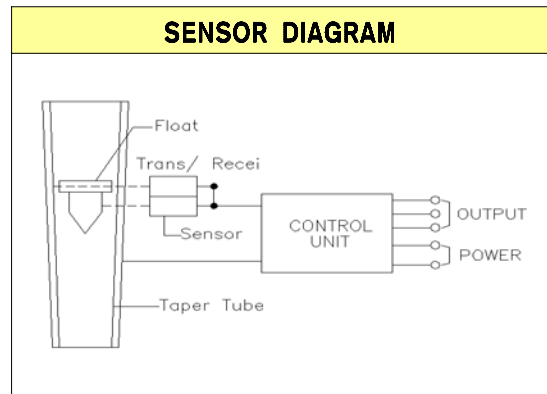
MODEL : AGS

FLOW RATE										
DIVIDE	STANDARD		GENERAL				LOSS		LIMIT	LENGTH
	H <sub>2</sub> O (m <sup>3</sup> /h)		LIQUID (m <sup>3</sup> /h)		AIR (N m <sup>3</sup> /h)		H <sub>2</sub> O	AIR		
Float Size	SUS304	PVC	SUS304	PVC	PVC. ACETAL TEFLON	ALUMINUM SUS304	mmH <sub>2</sub> O		kgf/cm <sup>2</sup>	m/m
	15A	0.1~1	0.08~0.8	0.03~0.3	0.03~0.3	0.3~3	0.3~3	100	20	10
0.2~2				0.15~1.5	1.2~12	2~20				
20A	0.15~1.5	0.12~1.2	0.03~0.3	0.03~0.3	0.3~3	0.3~3	200	30	10	360
			0.2~2	0.15~1.5	2~20	3~30				
25A	0.35~3.5	0.25~2.5	0.15~1.5	0.1~1.0	1~10	1.5~15	250	40	7	400
			0.5~5	0.35~3.5	4~40	6~60				
32A	0.6~6	0.45~4.5	0.3~3	0.25~2.5	2~20	3~30	300	50	7	420
			0.7~7	0.6~6	7~70	10~100				
40A	1~10	0.8~8	0.35~3.5	0.3~3	3~30	4.5~45	350	60	7	440
			1.2~12	1.0~10	12~120	15~150				
50A	1.5~15	1.2~12	1~10	0.8~8	3.5~35	5~50	400	100	5	480
			2~20	1.5~15	15~150	20~200				
65A	2.5~25	2~20	1.5~15	1.2~12	6~60	9~90	400	100	4	550
			3~30	2.5~25	30~300	40~400				
80A	4~40	3~30	2~20	1.6~16	10~100	15~150	500	150	3	620
			5~50	4~40	50~500	70~700				
100A	6~60	5~50	5~50	3~30	15~150	20~200	500	150	3	740
			7~70	6~60	70~700	100~1000				



### PART LIST

NO	NAME	MATERIAL		
		NO.1	NO.2	NO.3
1	Body	SPP	SUS304	SUS316
2	Cable Sensor	AL(MFS. PACKAGE)		
3	Alarm Box(LED)			





# Flowmeter Product Directory

MODEL : AGO



AGO-1-2-J-W

## FEATURES

- 본제품은 투시되는 GLASS를 통하여 유체의 색깔, 기포 혼입상태 등 유체의 흐름상태를 관찰하는 유량계 이다.
- 내부에 장애요소가 없기 때문에 응고성, 고점도 및 찌꺼기 등이 있는 유체사용에 최적이다.
- TUBE 내부에 안내자(Ball, Rota)를 설치 할 수있다.
- 용도에 따라 Alarm Switch(On,Off)를 부가 할 수 있다.

## SPECIFICATION

CON`N	SIZE	MAT`L	PRESS.	TEMP.	ACCURACY
SCREW FLANGE	15A~100A	STEEL	MAX 10kgf/cm <sup>2</sup>	MAX 120℃	FS ±0.5%
		SUS304			
		SUS316			

## MODEL CODE

AGO	-	<input type="checkbox"/>	-	<input type="checkbox"/>	-	<input type="checkbox"/>	-	<input type="checkbox"/>	DESCRIPTION
FLOW DIRECTION		1							BOTTOM - TOP
		2							BOTTOM - TOP SIDE
		4							BOTTOM SIDE - TOP SIDE
MATERIAL				1					STEEL
				2					SUS304
				3					SUS316
				O					OTHER
CONNECTION						P			PT, PF(Male / Female)
						F			JIS, ANSI, DIN, BAR
						O			OTHER
CONTACT							W		WITHOUT
							1		ONE POINT ALARM
							2		TWO POINT ALARM



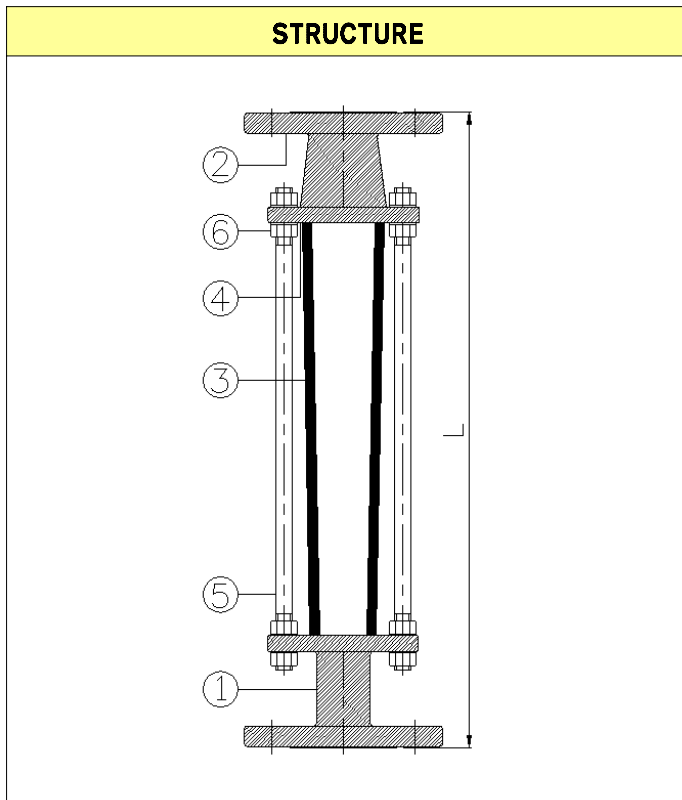
한국아토셀(주)  
ATOZCELL KOREA CO.,LTD.



# Flowmeter Product Directory

MODEL : AGO

FLOW RATE							
DIVIDE	STANDARD		GENERAL			LIMIT	LENGTH L
	H <sub>2</sub> O (m <sup>3</sup> /h)		LIQUID (m <sup>3</sup> /h)		AIR (Nm <sup>3</sup> /h)		
Rota Size	SUS304	PTFE	SUS304	PTFE	ALUMINUM SUS304	kgf/cm <sup>2</sup>	m/m
15A	0.1~1	0.08~0.8	0.03~0.3 0.2~2	0.03~0.3 0.15~1.5	0.3~3 2~20	10	360
20A	0.15~1.5	0.12~1.2	0.03~0.3 0.2~2	0.03~0.3 0.15~1.5	0.3~3 3~30	10	360
25A	0.35~3.5	0.25~2.5	0.15~1.5 0.5~5	0.1~1.0 0.35~3.5	1~05 6~60	7	400
32A	0.6~6	0.45~4.5	0.3~3 0.7~7	0.25~2.5 0.6~6	2~20 10~100	7	420
40A	1~10	0.8~8	0.35~3.5 1.2~12	0.3~3 1.0~10	3~30 15~150	7	440
50A	1.5~15	1.2~12	1~10 2~20	0.8~8 1.5~15	4~40 20~200	5	480
65A	2.5~25	2~20	1.5~15 3~30	1.2~12 2.5~25	6~60 40~400	4	550
80A	4~40	3~30	2~20 5~50	1.6~16 4~40	10~100 70~700	3	620
100A	6~60	5~50	5~50 7~70	3~30 6~60	15~150 100~1000	3	740



**PART LIST**

NO	NAME	MATERIAL		
		NO.1	NO.2	NO.3
1	Body	SPP	SUS304	SUS316
2	Flange	SS400		
3	Taper Tube	PYREX GLASS		
4	Packing	NBR, VITON, EPDM, PTFE		
5	Stay Bolt	STEEL	SUS304	
6	Nut	STEEL	SUS304	



# Flowmeter Product Directory

MODEL : AGN



AGN-1-6-J-W

## FEATURES

- 유체의 흐름과 유량 값을 직접 판독 할 수 있다.
- 황산, 염산, 초산, 질산 등 내화학성 니트로벤젠, 탄산 오존 등 내식성이 요구되는 유체에 적합하다.  
(H<sub>2</sub>SO<sub>4</sub>, HCl, CH<sub>3</sub>COOH, HNO<sub>3</sub>, C<sub>6</sub>H<sub>5</sub>NO<sub>2</sub>, H<sub>2</sub>CO<sub>3</sub> O<sub>3</sub>)
- Teflon Lining (SUS304+PTFE) 제품으로 비금속 소재 보다 높은 압력에 견딜 수 있다.

## SPECIFICATION

CON`N	SIZE	MAT`L	PRESS.	TEMP.	ACCURACY
FLANGE (LINING)	15A~50A	SUS304 + TEFLON	MAX 8kgf/cm <sup>2</sup>	MAX 120℃	FS ±1.5%

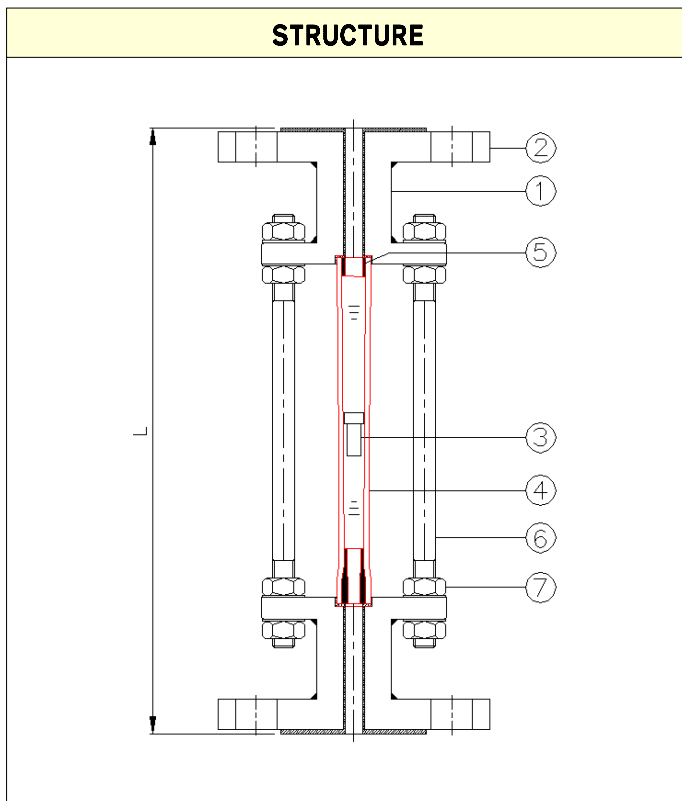
MODEL CODE									
AGN	-	□	-	□	-	□	-	□	DESCRIPTION
FLOW DIRECTION		1							BOTTOM - TOP
MATERIAL				6					TEFLON LINING (SUS+PTFE)
				O					OTHER
CONNECTION						J			JIS 10K FF (RF)
						A			ANSI 150# FF (RF)
						D			DIN PN10/16
						O			OTHER
CONTACT								W	WITHOUT
								1	ONE POINT ALARM
								2	TWO POINT ALARM



# Flowmeter Product Directory

MODEL : AGN

FLOW RATE										
DIVIDE	STANDARD		NON STANDARD				LOSS		LIMIT	LENGTH
	H <sub>2</sub> O (L/h)		LIQUID (L/h)		AIR (N <sup>m</sup> /h)		mmH <sub>2</sub> O			
Float Size	SUS304	PVC	SUS304	PVC	PVC. ACETAL TEFLON	ALUMINUM SUS304	H <sub>2</sub> O	AIR	kgf/cm <sup>2</sup>	m/m
10A	6~60	4~40	1~10	1~10	0.01~0.1	0.01~0.1	80	15	8	280 ~360
			10~100	6~60	0.1~1	0.15~1.5				
15A	20~200	15~150	10~100	6~60	0.1~1	0.15~1.5	80	15	8	280 ~360
			70~700	15~150	0.2~2	0.3~3				
20A	70~700	60~600	10~100	6~60	0.1~1	0.15~1.5	150	20	7	280 ~360
			70~700	60~600	0.7~7	1~10				
25A	100~1000	80~800	80~800	60~600	0.8~8	1~10	200	30	7	400
			120~1200	100~1000	12.2~12	1.8~18				
32A	200~2000	150~1500	120~1200	100~1000	1.2~12	1.8~18	300	50	7	420
			200~2000	180~1800	2~20	3~30				
40A	300~3000	200~2000	200~2000	150~1500	2~20	3~30	350	60	5	440
			300~3000	250~2500	3~30	4.5~45				
50A	400~4000	300~3000	300~3000	250~2500	3~30	4.5~45	400	100	4	480
			450~4500	350~3500	4.5~45	6~60				



**PART LIST**

NO	NAME	MATERIAL
1	Body	TEFLON LINING
2	Flange	TEFLON LINING
3	Float	TEFLON
4	Taper Tube	PYREX GLASS
5	Packing	PTFE, VITON, EPDM
6	Stay Bolt	SUS304
7	Nut	SUS304



# Flowmeter Product Directory

MODEL : AGS



AGS-1-2-J-W

## FEATURES

- 유체의 흐름과 유량 값을 직접 판독 할 수 있다.
- FLANGE 체결방식으로 설치 및 보수가 용이하다.
- 용도에 따라 Alarm Switch(On,Off)를 부가 할 수 있다.

## SPECIFICATION

CON`N	SIZE	MAT`L	PRESS.	TEMP.	ACCURACY
FLANGE	15A~100A	STEEL	MAX 10kgf/cm <sup>2</sup>	MAX 120℃	FS ±1.5%
		SUS304			
		SUS316			

## MODEL CODE

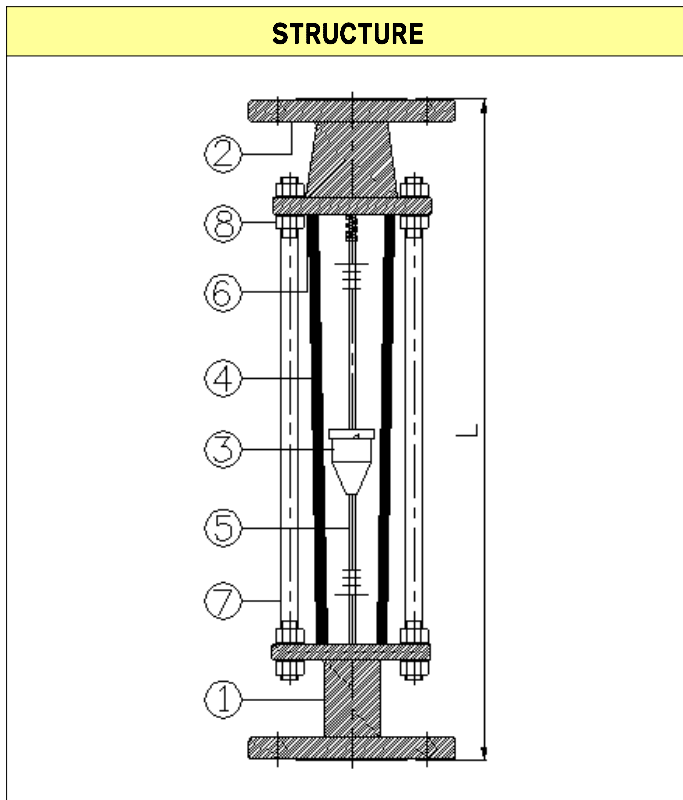
AGS	-	□	-	□	-	□	-	□	DESCRIPTION	
FLOW DIRECTION		1							BOTTOM - TOP	
MATERIAL				1					STEEL	
				2					SUS304	
				3					SUS316	
				0					OTHER	
CONNECTION						J			JIS 10K RF(FF)	
						A				ANSI 150# RF(FF)
						D				DIN PN10/16
						0				OTHER
CONTACT								W	WITHOUT	
								1	ONE POINT ALARM	
								2	TWO POINT ALARM	



# Flowmeter Product Directory

MODEL : AGS

FLOW RATE										
DIVIDE	STANDARD		GENERAL				LOSS		LIMIT	LENGTH
	H <sub>2</sub> O (m <sup>3</sup> /h)		LIQUID (m <sup>3</sup> /h)		AIR (Nm <sup>3</sup> /h)		H <sub>2</sub> O	AIR		
Float Size	SUS304	PVC	SUS304	PVC	PVC. ACETAL TEFLON	ALUMINUM SUS304	mmH <sub>2</sub> O		kgf/cm <sup>2</sup>	m/m
	15A	0.1~1	0.08~0.8	0.03~0.3	0.03~0.3	0.3~3	0.3~3	100	20	10
0.2~2				0.15~1.5	1.2~12	2~20				
20A	0.15~1.5	0.12~1.2	0.03~0.3	0.03~0.3	0.3~3	0.3~3	200	30	10	360
			0.2~2	0.15~1.5	2~20	3~30				
25A	0.35~3.5	0.25~2.5	0.15~1.5	0.1~1.0	1~10	1.5~15	250	40	7	400
			0.5~5	0.35~3.5	4~40	6~60				
32A	0.6~6	0.45~4.5	0.3~3	0.25~2.5	2~20	3~30	300	50	7	420
			0.7~7	0.6~6	7~70	10~100				
40A	1~10	0.8~8	0.35~3.5	0.3~3	3~30	4.5~45	350	60	7	440
			1.2~12	1.0~10	12~120	15~150				
50A	1.5~15	1.2~12	1~10	0.8~8	3.5~35	5~50	400	100	5	480
			2~20	1.5~15	15~150	20~200				
65A	2.5~25	2~20	1.5~15	1.2~12	6~60	9~90	400	100	4	550
			3~30	2.5~25	30~300	40~400				
80A	4~40	3~30	2~20	1.6~16	10~100	15~150	500	150	3	620
			5~50	4~40	50~500	70~700				
100A	6~60	5~50	5~50	3~30	15~150	20~200	500	150	3	740
			7~70	6~60	70~700	100~1000				



PART LIST				
NO	NAME	MATERIAL		
		NO.1	NO.2	NO.3
1	Body	SPP	SUS304	SUS316
2	Flange	SS400		
3	Float	SUS304/316, PVC, TEFLON, ACETAL		
4	Taper Tube	PYREX GLASS		
5	(Guide Rod)	SUS304 / 316		
6	Packing	NBR	NBR, VITON, EPDM	
7	Stay Bolt	STEEL	SUS304	
8	Nut	STEEL	SUS304	





# Flowmeter Product Directory

MODEL : AGS



AGS-1-4-JH-W

## FEATURES

- 유체의 흐름과 유량 값을 직접 판독 할 수 있다.
- 비금속 소재라 약품, 화학적 및 부식성유체 사용에 적합하다.(H<sub>2</sub>SO<sub>4</sub>, HCL, HNO<sub>3</sub>, K<sub>2</sub>SO<sub>4</sub>, ZNCL<sub>2</sub>, NH<sub>4</sub>OH, NH<sub>4</sub>CL, HCL+HNO<sub>3</sub> 등)
- 접속부(Connction)는 파이프를 직접 체결하여 용접(Bond & Welding) 할 수 있도록 규격화 되어 있다.

## SPECIFICATION

CON`N	SIZE	MAT`L	PRESS.	TEMP.	ACCURACY
HOLE	15A~50A (65~100A)	PVC PTFE PE	MAX 8kgf/cm <sup>2</sup>	MAX 120℃	FS ±1.5%

## MODEL CODE

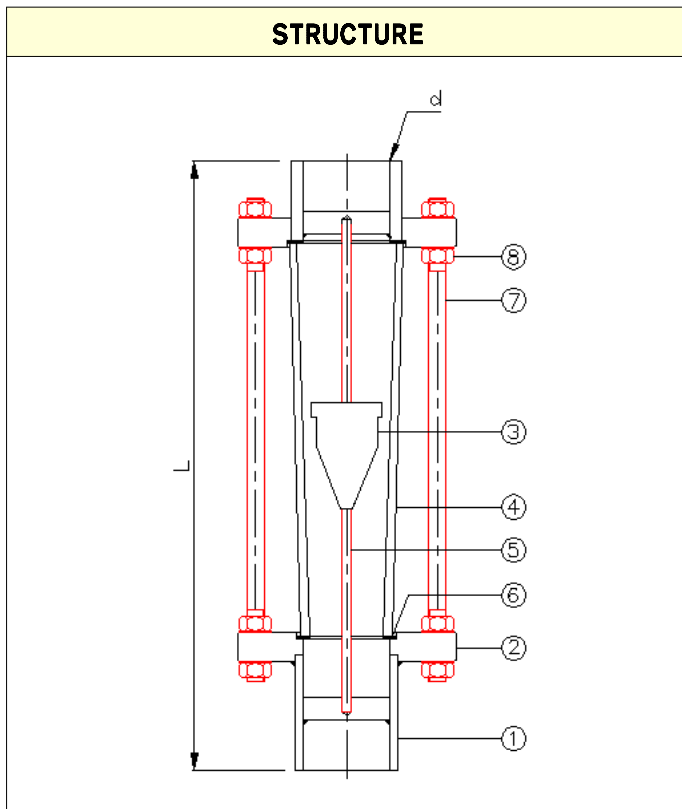
AGS	-	□	-	□	-	□	-	□	DESCRIPTION		
FLOW DIRECTION	1								BOTTOM - TOP		
	2								BOTTOM - TOP SIDE		
	3								BOTTOM SIDE - TOP		
	4								BOTTOM SIDE - TOP SIDE		
MATERIAL				4					PVC		
				5						PTFE	
				8						PE	
				0						OTHER	
CONNECTION						JH			JIS 10K FF		
						AH					ANSI 150# FF
						O					OTHER
CONTACT								W	WITHOUT		
								1	ONE POINT ALARM		
								2	TWO POINT ALARM		



# Flowmeter Product Directory

MODEL : AGS

FLOW RATE										
DIVIDE	STANDARD		NON STANDARD				LOSS		LIMIT	LENGTH
	H <sub>2</sub> O (m <sup>3</sup> /h)		LIQUID (m <sup>3</sup> /h)		AIR (Nm <sup>3</sup> /h)		H <sub>2</sub> O	AIR		
Float Size	SUS316	PVC PTFE	SUS316	PVC PTFE	PVC. ACETAL TEFLON	ALUMINUM SUS304	mmH <sub>2</sub> O		kgf/cm <sup>2</sup>	m/m
15A	0.1~1	0.08~0.8	0.03~0.3	0.03~0.3	0.3~3	0.3~3	100	20	8	360
			0.2~2	0.15~1.5	1.2~12	2~20				
20A	0.15~1.5	0.12~1.2	0.03~0.3	0.03~0.3	0.3~3	0.3~3	200	30	8	360
			0.2~2	0.15~1.5	2~20	3~30				
25A	0.35~3.5	0.25~2.5	0.15~1.5	0.1~1.0	1~10	1.5~15	250	40	8	400
			0.5~5	0.35~3.5	4~40	6~60				
32A	0.6~6	0.45~4.5	0.3~3	0.25~2.5	2~20	3~30	300	50	7	420
			0.7~7	0.6~6	7~70	10~100				
40A	1~10	0.8~8	0.35~3.5	0.3~3	3~30	4.5~45	350	60	7	440
			1.2~12	1.0~10	12~120	15~150				
50A	1.5~15	1.2~12	1~10	0.8~8	3.5~35	5~50	400	100	6	480
			2~20	1.5~15	15~150	20~200				
65A	2.5~25	2~20	1.5~15	1.2~12	6~60	9~90	400	100	3	550
			3~30	2.5~25	30~300	40~400				
80A	4~40	3~30	2~20	1.6~16	10~100	15~150	500	150	3	620
			5~50	4~40	50~500	70~700				
100A	6~60	5~50	5~50	3~30	15~150	20~200	500	150	2	740
			7~70	6~60	70~700	100~1000				



**PART LIST**

NO	NAME	MATERIAL		
		NO.4	NO.5	NO.8
1	Body	PVC	PTFE	PE
2	Flange	PVC	PTFE	PE
3	Float	PVC, TEFLON, ACETAL, SUS316		
4	Taper Tube	PYREX GLASS		
5	(Guide Rod)	PVC, TEFLON, SUS316		
6	Packing	NBR, TEFLON, VITON, EPDM		
7	Stay Bolt	STEEL, SUS304		
8	Nut	STEEL, SUS304		



# Flowmeter Product Directory

MODEL : AGV



## FEATURES

- 유체의 흐름과 유량 값을 직접 판독 할 수 있다.
- 유량계 전· 후단부에 Valve를 부착해 유량을 조절 할 수 있게 구성 되어있다.
- 유체의 흐름 방향이 특별한 경우 접속부(CONNECTION)의 위치를(DIRECTION) 다양하게 변경 할 수 있다.

## SPECIFICATION

CON`N	SIZE	MAT`L	PRESS.	TEMP.	ACCURACY
SCREW FLANGE	15A~65A	STEEL	MAX 10kgf/cm <sup>2</sup>	MAX 120℃	FS ±1.5%
		SUS304			
		SUS316			

## MODEL CODE

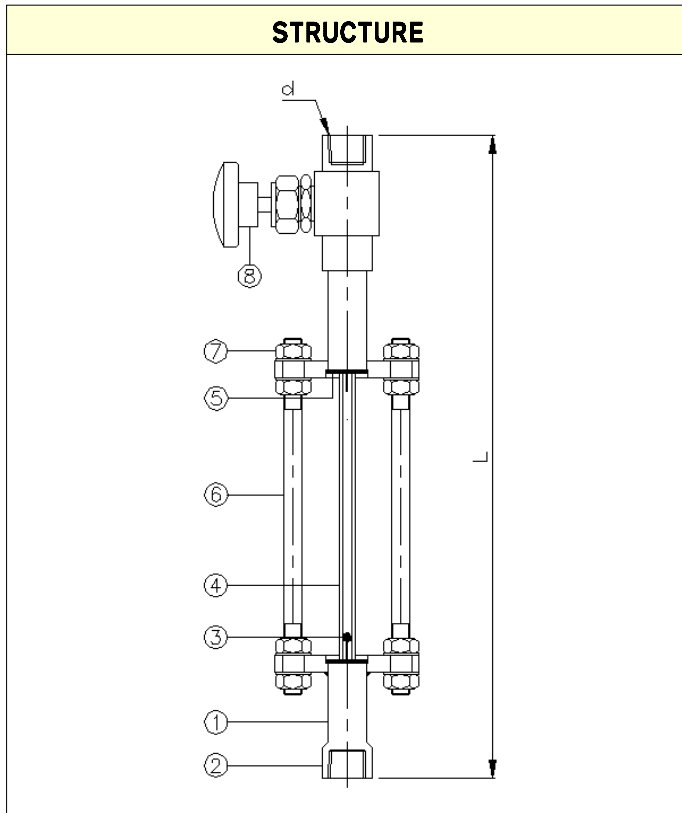
AGV	-	□	-	□	-	□	-	□	DESCRIPTION
FLOW DIRECTION	1								BOTTOM - TOP
	2								BOTTOM - TOP SIDE
	4								BOTTOM SIDE - TOP SIDE
MATERIAL	1								STEEL
	2								SUS304
	3								SUS316
	0								OTHER
CONNECTION	J								JIS 10K RF(FF)
	A								ANSI 150# RF(FF)
	D								DIN PN10/16
	P								PT(Male / Female)
	N								NPT(Male / Female)
	0								OTHER
CONTACT	W								WITHOUT
	1								ONE POINT ALARM
	2								TWO POINT ALARM



# Flowmeter Product Directory

MODEL : AGV

FLOW RATE										
DIVIDE	STANDARD		NON STANDARD				LOSS		LIMIT	LENGTH
	H <sub>2</sub> O (m <sup>3</sup> /h)		LIQUID (m <sup>3</sup> /h)		AIR (Nm <sup>3</sup> /h)		mmH <sub>2</sub> O			L
Float Size	SUS304	PVC	SUS304	PVC	PVC, ACETAL TEFLON	ALUMINUM SUS304	H <sub>2</sub> O	AIR	kgf/cm <sup>2</sup>	m/m
15A	0.1~1	0.08~0.8	0.03~0.3 0.2~2	0.03~0.3 0.15~1.5	0.3~3 1.2~12	0.3~3 2~20	100	20	10	360
20A	0.15~1.5	0.12~1.2	0.03~0.3 0.2~2	0.03~0.3 0.15~1.5	0.3~3 2~20	0.3~3 3~30	200	30	10	360
25A	0.35~3.5	0.25~2.5	0.15~1.5 0.5~5	0.1~1.0 0.35~3.5	1~10 4~40	1.5~15 6~60	250	40	7	400
32A	0.6~6	0.45~4.5	0.3~3 0.7~7	0.25~2.5 0.6~6	2~20 7~70	3~30 10~100	300	50	7	420
40A	1~10	0.8~8	0.35~3.5 1.2~12	0.3~3 1.0~10	3~30 12~120	4.5~45 15~150	350	60	7	440
50A	1.5~15	1.2~12	1~10 2~20	0.8~8 1.5~15	3.5~35 15~150	5~50 20~200	400	100	5	480
65A	2.5~25	2~20	1.5~15 3~30	1.2~12 2.5~25	6~60 30~300	9~90 40~400	400	100	4	550



**PART LIST**

NO	NAME	MATERIAL		
		NO.1	NO.2	NO.3
1	Body	SPP / SS	SUS304	SUS316
2	Socket	SS400		
3	Float	SUS304/316, GLASS, TEFLON, ACETAL		
4	Taper Tube	PYREX GLASS		
5	Packing	NBR	NBR, VITON, EPDM	
6	Stay Bolt	STEEL	SUS304	
7	Nut	STEEL	SUS304	
8	Valve	BRASS	SUS304 / 316	



# Flowmeter Product Directory

MODEL : AGC



## FEATURES

- 유체의 흐름과 유량 값을 직접 판독 할 수 있다.
- 보호 덮개는 외부의 충격으로부터 유리관을 보호하게 되어 있다.  
(보호 덮개는 여러 가지 형태로 변경 될 수 있다.)

## SPECIFICATION

CON`N	SIZE	MAT`L	PRESS.	TEMP.	ACCURACY
SCREW	15A~65A	STEEL	MAX 10kgf/cm <sup>2</sup>	MAX 120℃	FS ±1.5%
FLANGE	15A~100A	SUS304 SUS316			

## MODEL CODE

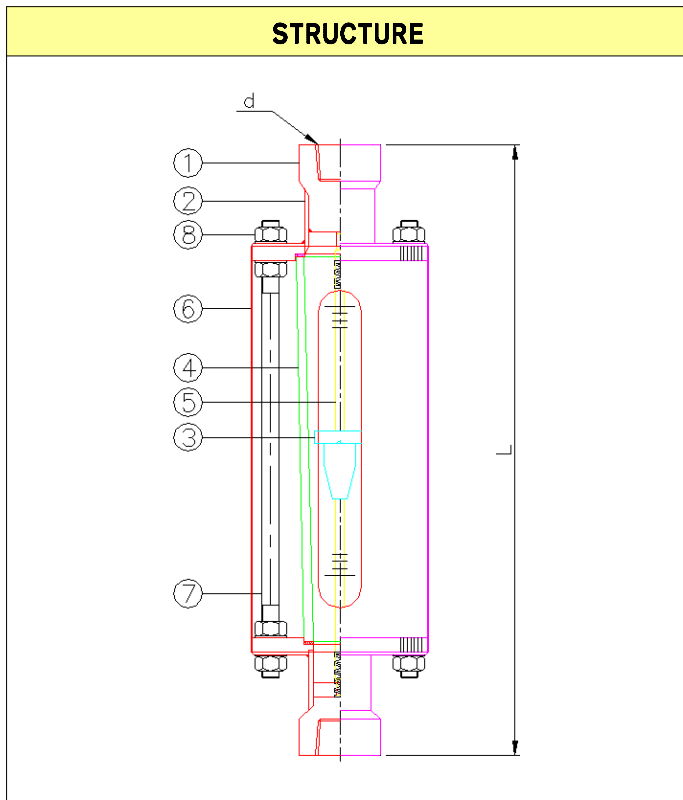
AGC	-	<input type="checkbox"/>	-	<input type="checkbox"/>	-	<input type="checkbox"/>	-	<input type="checkbox"/>	DESCRIPTION
FLOW DIRECTION		1							BOTTOM - TOP
		2							BOTTOM - TOP SIDE
		4							BOTTOM SIDE - TOP SIDE
MATERIAL				1					STEEL
				2					SUS304
				3					SUS316
				0					OTHER
CONNECTION						J			JIS 10K RF(FF)
						A			ANSI 150# RF(FF)
						D			DIN PN10/16
						P			PT(Male / Female)
						N			NPT(Male / Female)
						O			OTHER
CONTACT								W	WITHOUT
								1	ONE POINT ALARM
								2	TWO POINT ALARM



# Flowmeter Product Directory

MODEL : AGC

FLOW RATE										
DIVIDE	STANDARD		NON STANDARD				LOSS		LIMIT	LENGTH
	H <sub>2</sub> O (m <sup>3</sup> /h)		LIQUID (m <sup>3</sup> /h)		AIR (N m <sup>3</sup> /h)		mmH <sub>2</sub> O			
Float Size	SUS304	PVC	SUS304	PVC	PVC. ACETAL TEFLON	ALUMINUM SUS304	H <sub>2</sub> O	AIR	kgf/cm <sup>2</sup>	m/m
	15A	0.1~1	0.08~0.8	0.03~0.3	0.03~0.3	0.3~3	0.3~3	100	20	10
0.2~2				0.15~1.5	1.2~12	2~20				
20A	0.15~1.5	0.12~1.2	0.03~0.3	0.03~0.3	0.3~3	0.3~3	200	30	10	360
			0.2~2	0.15~1.5	2~20	3~30				
25A	0.35~3.5	0.25~2.5	0.15~1.5	0.1~1.0	1~10	1.5~15	250	40	7	400
			0.5~5	0.35~3.5	4~40	6~60				
32A	0.6~6	0.45~4.5	0.3~3	0.25~2.5	2~20	3~30	300	50	7	420
			0.7~7	0.6~6	7~70	10~100				
40A	1~10	0.8~8	0.35~3.5	0.3~3	3~30	4.5~45	350	60	7	440
			1.2~12	1.0~10	12~120	15~150				
50A	1.5~15	1.2~12	1~10	0.8~8	3.5~35	5~50	400	100	5	480
			2~20	1.5~15	15~150	20~200				
65A	2.5~25	2~20	1.5~15	1.2~12	6~60	9~90	400	100	4	550
			3~30	2.5~25	30~300	40~400				
80A	4~40	3~30	2~20	1.6~16	10~100	15~150	500	150	3	620
			5~50	4~40	50~500	70~700				
100A	6~60	5~50	5~50	3~30	15~150	20~200	500	150	3	740
			7~70	6~60	70~700	100~1000				



**PART LIST**

NO	PART LIST	MATERIAL		
		NO.1	NO.2	NO.3
1	Socket	SS400	SUS304	SUS316
2	Body	SPP/SS		
3	Float	SUS304/316, PVC, TEFLON, ACETAL		
4	Taper Tube	PYREX GLASS		
5	(Guide Rod)	SUS304 / 316		
6	Protection	STEEL, SUS304		
7	Stay Bolt	STEEL	SUS304	
8	Nut	STEEL	SUS304	